

# Технические характеристики продукта

Спецификации



## Сенсорная панель 5'7

HMISTU855



### Основные характеристики

Серия	Harmony STO & STU
Тип Продукта	Панель оператора с сенсорным экраном
Наименование Программного Обеспечения	Vijeo Designer
Операционная Система	Harmony
Наименование Процессора	CPU ARM9

### Дополнительные характеристики

Размеры Дисплея	5,7 дюйма
Тип Дисплея	QVGA TFT цветной сенсорный дисплей
Цвет Дисплея	65536 цветов
Разрешение Дисплея	320 x 240 пикселей QVGA
Сенсорный Экран	Аналогов.
Срок Службы Подсветки	50000 часов при белой подсветке
Яркость	16 уровней
Набор Символов	Тайваньский (традиционный китайский) Японский (ANK, Kanji) Китайский (упрощенный китайский) ASCII Корейский
Номинальное Напряжение Питания [Us]	24 В постоянный ток
Источник Питания	Внешний источник
Пределы Напряжения Питания	20,4...28,8 вольт
Максимальный Пусковой Ток	30 А
Потребляемая Мощность [Вт]	6,8 W
Кол-Во Страниц	Ограничено объемом встроенной памяти
Частота Процессора	333 мг
Описание Памяти	Память приложения 16 Мбайт Резервирование данных 64 Кбайт
Тип Встроенных Клемм	1 USB 2.0 тип mini B 1 USB 2.0 тип A COM1 последовательный канал - розетка RJ45 - RS232C/RS485 (скорость: <= 115,2 кбит/с) блок питания - съемный клеммный блок с винтовыми зажимами 1 Ethernet - RJ45
Часы Реального Времени	Доступ к часам реального времени ПЛК

Загружаемые Протоколы	Uni-TE Modbus TCP/IP Протоколы сторонних производителей Modbus
Способ Установки	Отверстие Ø 22 мм
Материал Шкафа	Печатная схема/интегральный транзистор и фазированная антенная решетка
Маркировка	With Schneider logo CE
Высота	129,15 mm
Ширина	163 mm
Глубина	56,5 mm

## Условия эксплуатации

Стойкость К Кратковременным Исчезновениям	7 ms
Стандарты	UL 1604 FCC класс A IEC 61000-6-2 IEC 61131-2 UL 508
Сертификаты	UL class 1 Div2 T4A ou T5 C-Tick cULus морское исполнение UKCA
Рабочая Температура Окружающей Среды	0...50 °C
Температура Окружающей Среды При Хранении	-20...60 °C
Относительная Влажность	0...85 % без образования конденсата
Высота Над Уровнем Моря	<= 2000 м
Степень Защиты <b>Ip</b>	IP20 в соответствии с IEC 60529 (задняя панель) IP65 в соответствии с IEC 60529 (передняя панель)
Степень Защиты <b>Nema</b>	NEMA 4X передняя панель (внутренняя установка)
Ударопрочность	15 gn для 11 ms в соответствии с IEC 60068-2-27
Виброустойчивость	+/- 3,5 мм (f = 5...9 дюйм) в соответствии с IEC 60068-2-6 1 gn (f = 9...150 дюйм) в соответствии с IEC 60068-2-6
Стойкость К Электромагнитным Полям	10 В/м в соответствии с МЭК 61000-4-3

## Тип упаковки

Unit Type Of Package 1	PCE
Number Of Units In Package 1	1
Package 1 Height	7,000 cm
Package 1 Width	18,000 cm
Package 1 Length	27,000 cm
Package 1 Weight	869,000 g
Unit Type Of Package 2	S03
Number Of Units In Package 2	8
Package 2 Height	30,000 cm
Package 2 Width	30,000 cm

Package 2 Length	40,000 cm
Package 2 Weight	7,315 kg
Unit Type Of Package 3	P12
Number Of Units In Package 3	192
Package 3 Height	130,000 cm
Package 3 Width	80,000 cm
Package 3 Length	120,000 cm
Package 3 Weight	187,560 kg

## Гарантия на оборудованне

Гарантия 18 месяцев

## Устойчивое развитие

Знак **Green Premium™** - это обязательство компании Schneider Electric поставлять продукцию с лучшими в своем классе характеристиками по характеристикам окружающей среды. Green Premium обещает соответствие новейшим нормативным требованиям, прозрачность воздействия на окружающую среду, а также безопасность продукции с низким уровнем выбросов CO<sub>2</sub>.

Руководство по оценке устойчивости продукта - это информационная статья, в которой разъясняются глобальные стандарты экомаркировки и способы интерпретации экологических деклараций.

[Подробнее о Green Premium >](#)

[Руководство по оценке устойчивости продукта >](#)



Прозрачность RoHS/REACH

## Производительность ресурсов

Обновление Через Цифровые Модули  
И Доступность Обновленных  
Компонентов

## Показатель состояния

Не Содержит Ртуту

Информация Об Исключениях По  
Регламенту Rohs **Да**

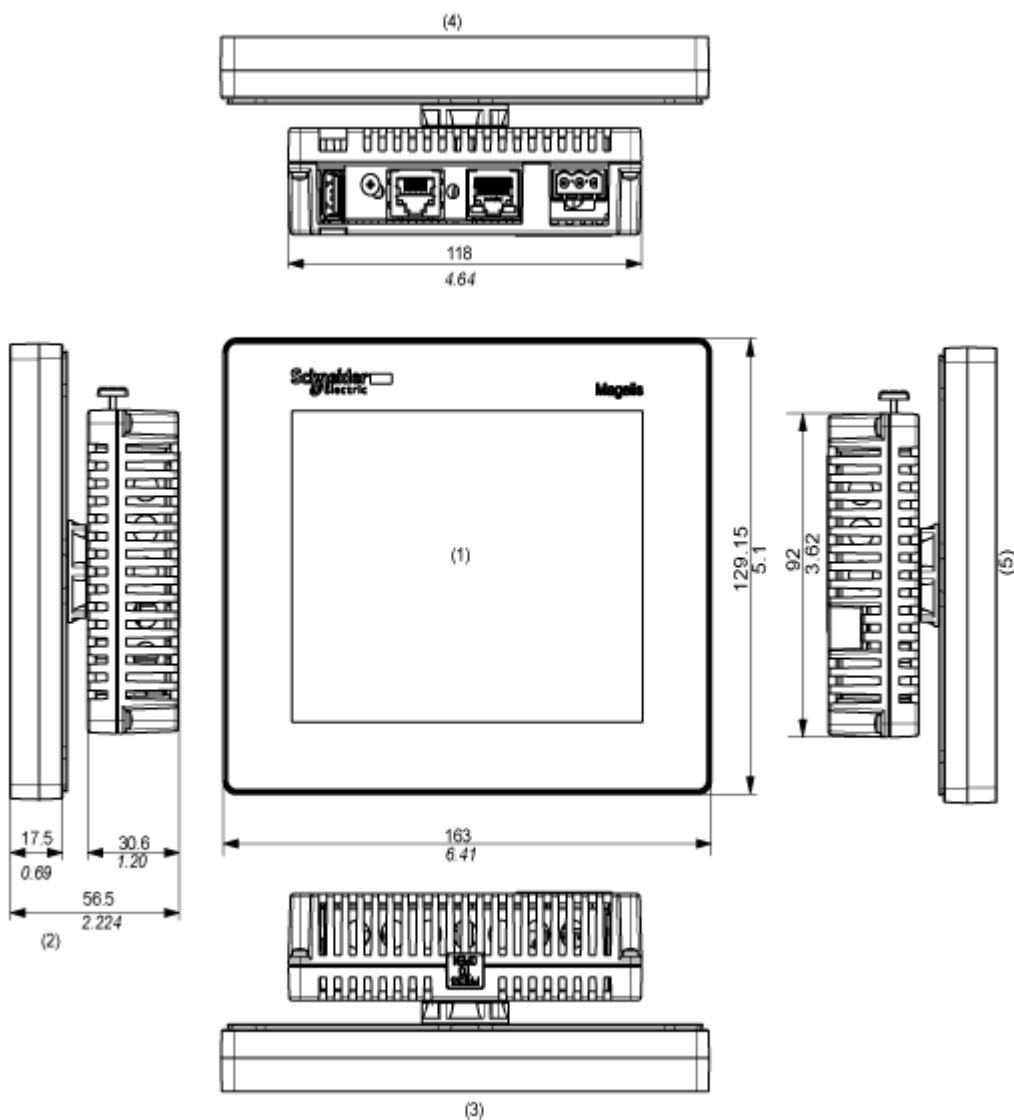
## Сертификация и стандарты

Регламент <b>Reach</b>	<a href="#">Декларация REACH</a>
Директива <b>Ec Rohs</b>	Соответствует по умолчанию (продукт вне сферы действия EC RoHS)
Регламент <b>Rohs</b> Китая	<a href="#">Декларация RoHS Китая</a>
Экологическая Отчетность	<a href="#">Экологический профиль продукта</a>
<b>Weee</b>	На территории Европейского Союза продукт подлежит обязательной утилизации согласно правилам и не должен попадать в мусорные контейнеры.
Профиль Кругооборота	<a href="#">Информация о конце срока службы</a>

Display and Rear Modules

Dimensions

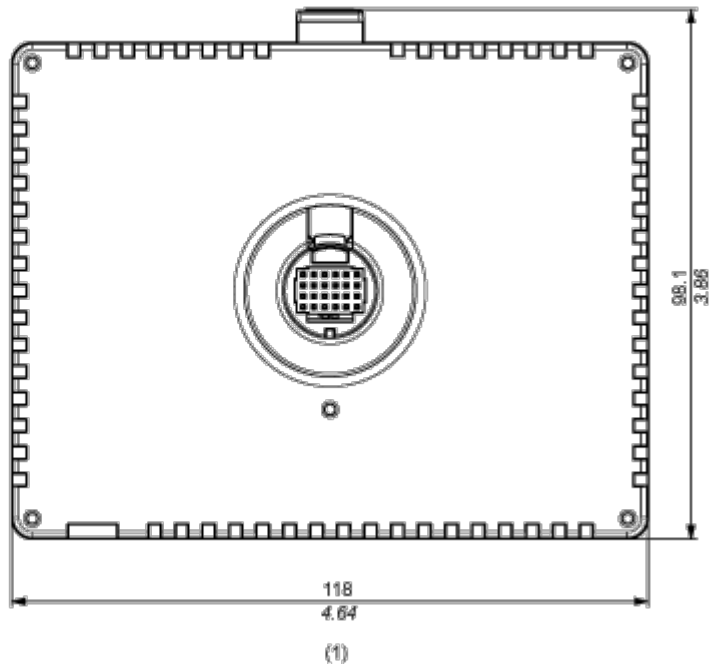
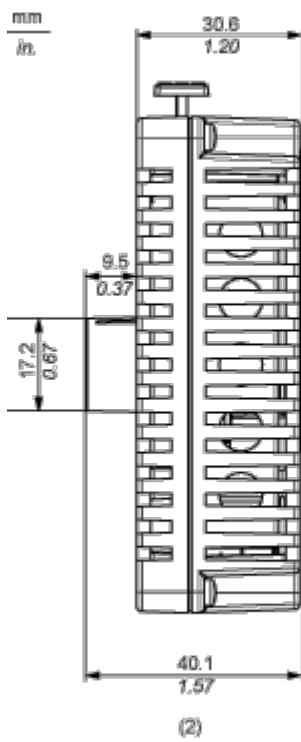
mm  
in.



- (1) Front
- (2) Right side
- (3) Top
- (4) Bottom
- (5) Left side

Rear Module

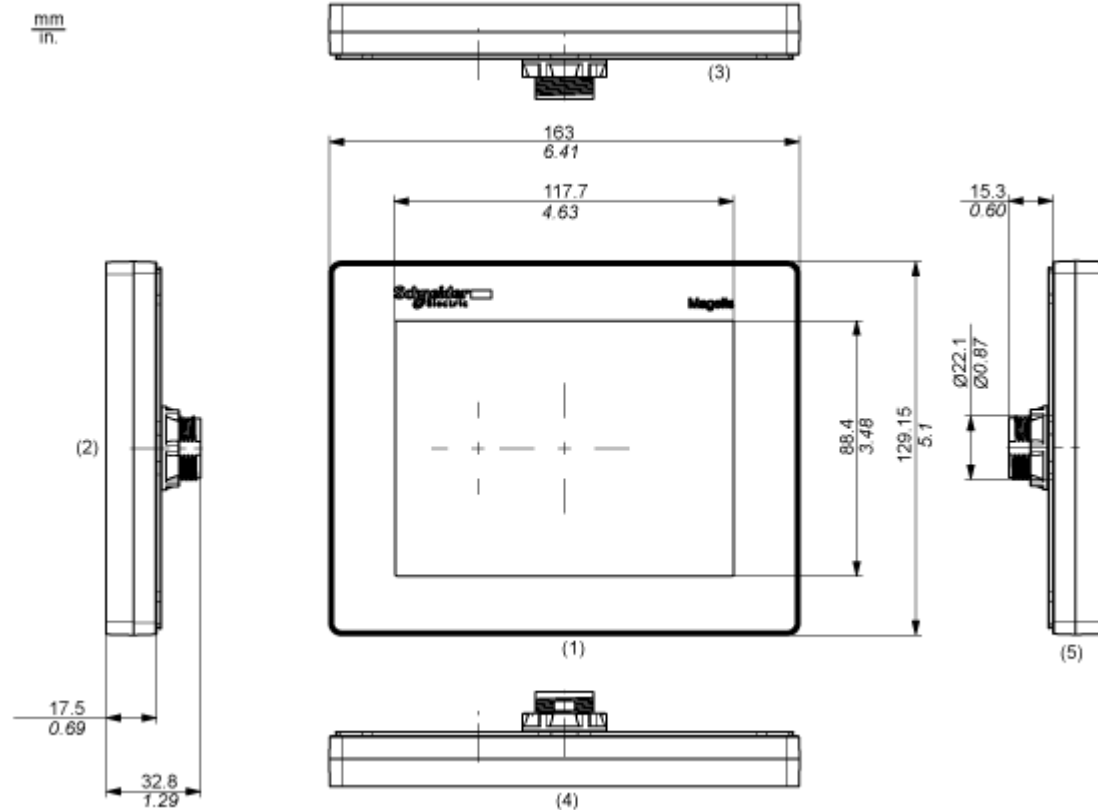
Dimensions



- (1) Front
- (2) Right Side

## Display Module

### Dimensions

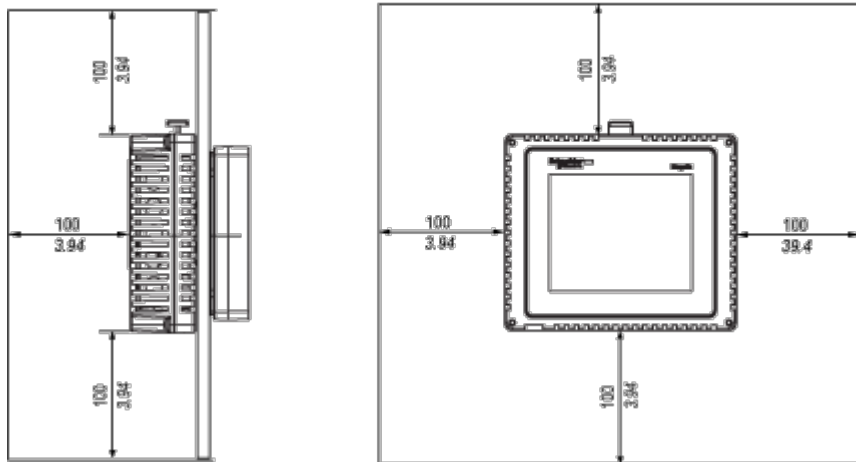


- (1) Front
- (2) Right Side
- (3) Bottom
- (4) Top
- (5) Left Side

## Clearance

---

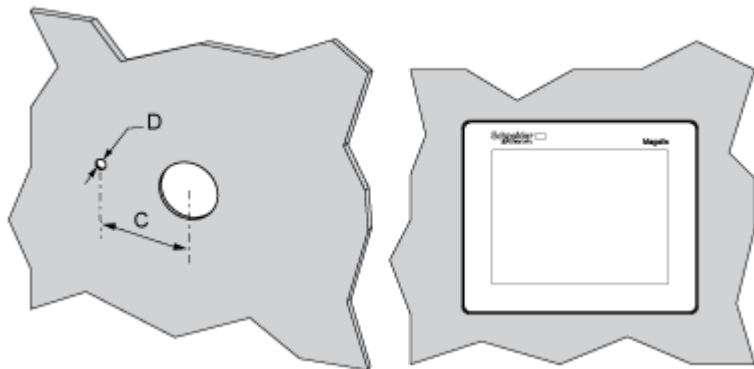
mm  
in.





Panel Cut-out Dimensions

---



C (mm)	C (in.)	D (mm)	D (in.)
+0	+0	+0	+0
30.00	1.18	4.00	0.15
-0.20	-0.007	-0.20	-0.007

**NOTE:** With the tee option, the rotating torque that can be supported by the display module is 6 Nm (53.10 in-lb).