

# Аксиально-поршневой регулируемый насос A4VG Серия 32

## Европа



- ▶ Насос высокого давления для применения в системах закрытого контура
- ▶ Номинальный размер 28–125
- ▶ Номинальное давление 400 бар
- ▶ Максимальное давление 450 бар
- ▶ Закрытый контур

### Особенности

- ▶ Интегрированный подпиточный насос для подвода рабочей жидкости в контур управления
- ▶ Изменение направления движения потока при изменении угла наклона шайбы с возвратом в нейтральное положение
- ▶ Предохранительные клапаны с интегрированной функцией подпитки
- ▶ В серийном исполнении с регулируемой отсечкой давления
- ▶ Клапан ограничения давления подпитки
- ▶ Проходной вал для установки дополнительных насосов до такого же номинального размера
- ▶ Многочисленные варианты регуляторов
- ▶ Исполнение с наклонной шайбой

### Содержание

Данные для заказа	2
Рабочие жидкости	6
Диапазон рабочего давления	8
Технические характеристики	10
NV – исполнение без блока управления	13
HD – пропорциональный регулятор, гидравлический, с пилотным управлением	14
HW – пропорциональный регулятор, гидравлический, с сервоуправлением	16
DA – автоматический регулятор с управлением по частоте вращения	18
DG – гидравлический регулятор прямого действия	21
EP – пропорциональный регулятор, электрический	22
EZ – двухпозиционный регулятор, электрический	24
ET – электрический регулятор прямого действия	25
BT – регулятор BODAS, электронный	27
Габаритные размеры, номинальный размер 28	29
Габаритные размеры, номинальный размер 40	35
Габаритные размеры, номинальный размер 56	41
Габаритные размеры, номинальный размер 71	47
Габаритные размеры, номинальный размер 90	53
Габаритные размеры, номинальный размер 125	58
Габаритные размеры проходного вала	65
Обзор вариантов присоединения	75
Комбинации насосов A4VG + A4VG	76
Предохранительные клапаны	77
Устройство отсечки давления	78
Механический ограничитель хода	79
Канал нагнетания камеры регулятора X <sub>3</sub> и X <sub>4</sub>	80
Измерительные присоединения M <sub>A</sub> , M <sub>B</sub> , M <sub>H</sub>	81
Фильтрация	82
Штекер для электромагнитов	87
Поворотный клапан замедленного хода	88
Установочные размеры для соединения с муфтой	89
Указания по монтажу	90
Указания по проектированию	93
Указания по технике безопасности	94

## Данные для заказа

01	02	03	04	05	06	07	08	09	10	11	12	13	14	15	16	17	18	19	20	21	22	
<b>A4V</b>	<b>G</b>			<b>D</b>					<b>/</b>	<b>32</b>												

### Аксиально-поршневой агрегат

01	Конструкция с наклонной шайбой, регулируемое исполнение, номинальное давление 400 бар, максимальное давление 450 бар	<b>A4V</b>
----	--	------------

### Режим эксплуатации

02	Насос для систем закрытого контура	<b>G</b>
----	------------------------------------	----------

### Номинальный размер (NG)

03	Геометрический объем насоса: см. технические характеристики на стр. 10	<b>28</b>	<b>40</b>	<b>56</b>	<b>71</b>	<b>90</b>	<b>125</b>
----	--	-----------	-----------	-----------	-----------	-----------	------------

### Регулятор

		<b>28</b>	<b>40</b>	<b>56</b>	<b>71</b>	<b>90</b>	<b>125</b>	
04	Без блока управления	●	●	●	●	●	●	<b>NV</b>
	Пропорциональный регулятор гидравлический с пилотным управлением, с фильтрацией на входе в P <sup>1)</sup>	●	●	●	●	●	●	<b>HD3</b>
	с сервоуправлением	●	●	●	●	●	●	<b>HW</b>
	Автоматический регулятор с управлением по частоте вращения	●	●	●	●	●	●	<b>DA1</b>
	$U = 12\text{ В}$	●	●	●	●	●	●	<b>DA2</b>
	$U = 24\text{ В}$	●	●	●	●	●	●	<b>DA2</b>
	Гидравлический регулятор прямого действия	●	●	●	●	●	●	<b>DG</b>
	Пропорциональный регулятор электрический с пропорциональным электромагнитом, с фильтрацией на входе в P <sup>1)</sup>	●	●	●	●	●	●	<b>EP3</b>
	$U = 12\text{ В}$	●	●	●	●	●	●	<b>EP4</b>
	$U = 24\text{ В}$	●	●	●	●	●	●	<b>EP4</b>
	Двухпозиционный регулятор, электрический с электромагнитом	●	●	●	●	●	●	<b>EZ1</b>
	$U = 12\text{ В}$	●	●	●	●	●	●	<b>EZ2</b>
	$U = 24\text{ В}$	●	●	●	●	●	●	<b>EZ2</b>
	Электрический регулятор прямого действия, два редуцирующих клапана (FTDRE)	●	●	-	-	-	-	<b>ET3</b>
	$U = 12\text{ В}$	●	●	-	-	-	-	<b>ET4</b>
	$U = 24\text{ В}$	●	●	-	-	-	-	<b>ET4</b>
	Электрический регулятор прямого действия, два редуцирующих клапана (DRE5)	-	-	-	-	-	●	<b>ET7</b>
	$U = 12\text{ В}$	-	-	-	-	-	●	<b>ET8</b>
	$U = 24\text{ В}$	-	-	-	-	-	●	<b>ET8</b>
	Регулятор BODAS, электронный <sup>2)</sup>	●	●	-	-	-	●	<b>BT1</b>
	$U = 12\text{ В}$	●	●	-	-	-	●	<b>BT2</b>
	$U = 24\text{ В}$	●	●	-	-	-	●	<b>BT2</b>

### Устройство отсечки давления

		<b>28</b>	<b>40</b>	<b>56</b>	<b>71</b>	<b>90</b>	<b>125</b>	
05	Без устройства отсечки давления <sup>3)</sup>	●	●	-	-	-	●	
	Устройство отсечки давления	●	●	●	●	●	●	<b>D</b>

### Переключатель в нейтральное положение

		<b>28</b>	<b>40</b>	<b>56</b>	<b>71</b>	<b>90</b>	<b>125</b>	
06	Без переключателя в нейтральное положение (без индекса)	●	●	●	●	●	●	
	Переключатель в нейтральное положение (только для регулятора HW)	●	●	●	●	●	●	<b>L</b>

### Механический ограничитель хода

		<b>28</b>	<b>40</b>	<b>56</b>	<b>71</b>	<b>90</b>	<b>125</b>	
07	Без механического ограничителя хода (без индекса)	●	●	●	●	●	●	
	Механический ограничитель хода, внешняя настройка	●	●	●	●	●	●	<b>M</b>

### Канал нагнетания камеры регулятора

		<b>28</b>	<b>40</b>	<b>56</b>	<b>71</b>	<b>90</b>	<b>125</b>	
08	Без канала нагнетания камеры регулятора X <sub>3</sub> , X <sub>4</sub> (без индекса)	●	●	●	●	●	●	
	Канал нагнетания камеры регулятора X <sub>3</sub> , X <sub>4</sub>	●	●	●	●	●	●	<b>T</b>

● = поставляется    ○ = по запросу    - = не поставляется     = стандартное исполнение

1) Номинальные размеры 28–71 выполнены с фильтрацией на входе в P и X<sub>1</sub>/X<sub>2</sub>

2) Регулятор BT допускается только в комбинации с монтажной плитой 22 или 30, см. поз. 15 «Присоединительная резьба: метрическая с уплотнительным кольцом круглого сечения согласно ISO 6149».

3) Исполнение доступно не для всех вариантов монтажных плит, требуется согласование.

01	02	03	04	05	06	07	08	09	10	11	12	13	14	15	16	17	18	19	20	21	22	
<b>A4V</b>	<b>G</b>			<b>D</b>					<b>/</b>	<b>32</b>		<b>-</b>	<b>N</b>									

Регулирующий клапан DA		NV	HD	HW	DG	DA	EP	EZ	ET	BT	
09	Без регулирующего клапана DA	●	●	●	●	-	●	●	●	●	1
	Регулирующий клапан DA, фиксированная настройка	-	●	●	●	●	●	-	-	-	2
	Регулирующий клапан DA, механическое регулирование, с помощью рычага управления										
		Направление движения вправо	-	●	●	●	●	●	-	-	-
	Направление движения влево	-	●	●	●	●	●	-	-	-	3L
	Регулирующий клапан DA, фиксированная настройка, присоединения для клапана с пилотным управлением	-	●	●	-	●	●	-	-	-	7
	Регулирующий клапан DA, фиксированная настройка и встроенный гидравлический клапан замедленного хода, управление рабочей жидкостью на основе минерального масла	-	-	-	-	●	-	-	-	-	8

<b>Серия</b>											
10	Серия 3, индекс 2										32

Направление вращения		28	40	56	71	90	125	
11	Если смотреть на приводной вал	вправо	●	●	●	●	●	R
		влево	●	●	●	●	●	L

Материал уплотнения		28	40	56	71	90	125	
12	NBR (нитрильный каучук), уплотнительное кольцо вала из FKM (фторкаучук)	●	●	●	●	●	●	N

Приводной вал		28	40	56	71	90	125	
13	Шлицевой вал DIN 5480	для одиночного насоса	●	●	●	●	●	Z
		для комбинации насосов – 1-й насос	- <sup>4)</sup>	●	●	●	●	A
13	Шлицевой вал ANSI B92.1a	для одиночного насоса	●	●	●	●	●	S
		для комбинации насосов – 1-й насос	- <sup>5)</sup>	- <sup>5)</sup>	●	●	- <sup>5)</sup>	T
		только для комбинации насосов – 2-й насос	-	●	-	-	●	-

Монтажный фланец		28	40	56	71	90	125		
14	SAE J744	2 отверстия	●	●	●	-	-	-	C
		4 отверстия	-	-	-	-	-	-	D
		2 + 4 отверстия	-	-	-	●	●	●	F

Рабочее присоединение (монтажная плита)		28	40	56	71	90	125		
15	<b>Присоединительная резьба: метрическая с профильным уплотнительным кольцом согласно DIN 3852 Резьбовое присоединение на рабочем присоединении SAE и на проходном валу: метрическое согласно DIN 13</b>								
	Рабочее присоединение SAE <b>A</b> и <b>B</b> , сверху и снизу	Всасывающая линия <b>S</b> снизу	-	●	●	●	●	●	02
	Рабочее присоединение SAE <b>A</b> и <b>B</b> , сверху и снизу	Всасывающая линия <b>S</b> сверху	-	●	●	○	○	○	03
	Рабочее присоединение SAE <b>A</b> и <b>B</b> , с одной и той же стороны справа <sup>6)</sup>	Всасывающая линия <b>S</b> снизу	●	-	-	-	-	-	10
	Рабочее присоединение SAE <b>A</b> и <b>B</b> , с одной и той же стороны слева <sup>6)</sup>	Всасывающая линия <b>S</b> снизу	-	-	-	●	○	●	
	Рабочее присоединение SAE <b>A</b> и <b>B</b> , с одной и той же стороны справа <sup>6)</sup>	Всасывающая линия <b>S</b> сверху	-	-	-	○	○	○	13
	Рабочее присоединение SAE <b>A</b> и <b>B</b> , с одной и той же стороны слева <sup>6)</sup>	Всасывающая линия <b>S</b> сверху	●	-	●	-	-	-	
<b>Присоединительная резьба: метрическая с уплотнительным кольцом круглого сечения согласно ISO 6149 Резьбовое присоединение на рабочем присоединении SAE и на проходном валу: метрическое согласно DIN 13</b>									
	Рабочее присоединение SAE <b>A</b> и <b>B</b> , сверху и снизу	Всасывающая линия <b>S</b> снизу	-	●	-	-	-	●	22
	Рабочее присоединение SAE <b>A</b> и <b>B</b> , с одной и той же стороны справа <sup>6)</sup>	Всасывающая линия <b>S</b> снизу	●	-	-	-	-	-	30

● = поставляется    ○ = по запросу    - = не поставляется     = стандартное исполнение

4) Стандартное исполнение для комбинации насосов – 1-й насос: вал Z  
 5) Стандартное исполнение для комбинации насосов – 1-й насос: вал S  
 6) Возможно только без наружного фильтра

4 **A4VG Серия 32** | Аксиально-поршневой регулируемый насос  
Данные для заказа

01	02	03	04	05	06	07	08	09	10	11	12	13	14	15	16	17	18	19	20	21	22
<b>A4V</b>	<b>G</b>			<b>D</b>					<b>/ 32</b>		<b>-</b>	<b>N</b>									

**Подпитывающий насос**

		28	40	56	71	90	125	
16	Без встроенного подпитывающего насоса	без проходного вала		●	●	●	●	<b>N</b>
		с проходным валом		●	●	●	●	<b>K</b>
	Встроенный подпитывающий насос	с проходным валом и без него		●	●	●	●	<b>F</b>

**Проходной вал<sup>7)</sup>**

		28	40	56	71	90	125	
17	Без проходного вала, только для исполнения N и F (поз. 16)	●	●	●	●	●	●	<b>00</b>
	Фланец SAE J744	Ступица для шлицевого вала						
82-2 (A)	5/8 дюйма	9T 16/32DP <sup>8)</sup>	●	●	●	●	●	<b>01</b>
		3/4 дюйма	11T 16/32DP <sup>8)</sup>	-	●	●	-	<b>52</b>
101-2 (B)	7/8 дюйма	13T 16/32DP <sup>8)</sup>	●	●	●	●	●	<b>02</b>
		1 дюйм	15T 16/32DP <sup>8)</sup>	●	●	●	●	<b>04</b>
127-2 (C)	1 дюйм	15T 16/32DP <sup>8)</sup>	-	●	-	-	-	<b>09</b>
127-2 (C)	1 1/4 дюйма	14T 12/24DP <sup>8)</sup>	-	-	●	●	-	<b>07</b>
127-2/4 (C)			-	-	-	●	●	
152-2/4 (D)	W35	2×30×16×9g <sup>9)</sup>	-	-	-	-	●	<b>73</b>
		1 3/4 дюйма	13T 8/16DP <sup>8)</sup>	-	-	-	-	●

**Предохранительный клапан**

		Диапазон настройки $\Delta p_{HD}$		28	40	56	71	90	125	
18	Предохранительный клапан непрямого управления	100–420 бар	с перепускным клапаном	-	-	-	●	●	●	<b>1</b>
	Предохранительный клапан прямого действия, с фиксированной настройкой	250–420 бар	без перепускного клапана	●	●	●	-	-	-	<b>3</b>
			с перепускным клапаном	●	●	●	-	-	-	<b>5</b>
		100–250 бар	без перепускного клапана	●	●	●	-	-	-	<b>4</b>
с перепускным клапаном			●	●	●	-	-	-	<b>6</b>	

**Фильтрация в подпиточном контуре/внешняя подача**

		28	40	56	71	90	125	
19	Фильтрация в линии всасывания подпитывающего насоса	●	●	●	●	●	●	<b>S</b>
	Фильтрация в напорной линии подпитывающего насоса	●	●	●	●	●	●	<b>D</b>
	Присоединения для внешних фильтров подпитывающего контура ( $F_e$ и $F_a$ )							
	Наружный фильтр с клапаном холодного пуска	-	●	●	●	●	●	<b>F</b>
	Наружный фильтр с клапаном холодного пуска и оптическим индикатором загрязнения	-	●	●	●	●	●	<b>P</b>
	Наружный фильтр с клапаном холодного пуска и электрическим индикатором загрязнения	-	●	●	●	●	●	<b>B</b>
	Внешняя подача (для исполнения без встроенного подпитывающего насоса – N00, K...)	●	●	●	●	●	●	<b>E</b>

**Датчик угла поворота**

		28	40	56	71	90	125	
20	Без датчика угла поворота (без индекса)	●	●	●	●	●	●	
	Электрический датчик угла поворота <sup>10)</sup>	○	○	○	○	○	○	<b>R</b>

● = поставляется    ○ = по запросу    - = не поставляется     = стандартное исполнение

7) Данные для исполнения со встроенным подпитывающим насосом, без подпитывающего насоса по запросу

8) Ступица для шлицевого вала согласно ANSI B92.1a (соответствие шлицевому валу согласно SAE J744)

9) Ступица для шлицевого вала согласно DIN 5480

10) Датчик угла поворота служит для определения угла поворота и тем самым объема насоса. Доступные опции для определения угла поворота по запросу.

01	02	03	04	05	06	07	08	09	10	11	12	13	14	15	16	17	18	19	20	21	22	
<b>A4V</b>	<b>G</b>			<b>D</b>					<b>/</b>	<b>32</b>		<b>-</b>	<b>N</b>									

Штекер для электромагнитов <sup>11)</sup>		28	40	56	71	90	125	
21	Без штекера (без индекса), только для гидравлических регуляторов	●	●	●	●	●	●	
	Штекер DEUTSCH литой, 2-контактный							
	без гасящего диода	●	●	●	●	●	●	<b>P</b>
	с гасящим диодом (только для исполнения EZ и DA)	●	●	●	●	●	●	<b>Q</b>

Стандартное/специальное исполнение		
22	Стандартное исполнение	без индекса
	Специальное исполнение	<b>-S</b>

● = поставляется    ○ = по запросу    - = не поставляется     = стандартное исполнение

**Указание**

- ▶ Учитывайте указания по проектированию на стр. 93!
- ▶ В дополнение к данным для заказа, при заказе должны быть указаны основные технические характеристики.
- ▶ Обратите внимание, что доступны не все комбинации данных для заказа, хотя отдельные функции могут быть отмечены как доступные.

<sup>11)</sup> Штекеры для других электрических компонентов могут отличаться

## Рабочие жидкости

Аксиально-поршневой агрегат предназначен для эксплуатации с минеральным маслом HLP стандарта DIN 51524.

Указания и требования к выбору рабочей жидкости, правила поведения при эксплуатации и утилизации, а также указания по защите окружающей среды см. перед проектированием в следующих технических паспортах.

- ▶ 90220. Рабочие жидкости на основе минеральных масел и подобных им углеводородов
- ▶ 90221. Экологически безопасные рабочие жидкости
- ▶ 90222. Трудновоспламеняющиеся рабочие жидкости без содержания воды (HFDR/HFDU)
- ▶ 90225. Ограниченные технические характеристики для эксплуатации с трудновоспламеняющимися рабочими жидкостями, безводными, содержащими воду (HFDR, HFDU, HFAE, HFAS, HFB, HFC).

### Выбор рабочей жидкости

Bosch Rexroth оценивает рабочие жидкости по оценочному листу рабочих жидкостей согласно техническому паспорту 90235.

Рабочие жидкости с положительной оценкой перечислены в следующем техническом паспорте.

- ▶ 90245. Оценочный лист Bosch Rexroth Fluid Rating List для гидравлических компонентов Rexroth (насосов и двигателей)

Выбор рабочей жидкости должен производиться таким образом, чтобы в диапазоне рабочих температур величина вязкости жидкости находилась в оптимальном диапазоне ( $v_{\text{опт}}$ . см. диаграмму выбора).

### Вязкость и температура рабочих жидкостей

	Вязкость	Уплотнительное кольцо вала	Температура <sup>3)</sup>	Примечание
Холодный пуск	$v_{\text{макс.}} \leq 1600 \text{ мм}^2/\text{с}$	NBR <sup>2)</sup>	$\vartheta_{\text{упр.}} \geq -40 \text{ }^\circ\text{C}$	$t \leq 3 \text{ мин}$ , без нагрузки ( $p \leq 50 \text{ бар}$ ), $n \leq 1000 \text{ об/мин}$ Максимально допустимая разность температур между аксиально-поршневым агрегатом и рабочей жидкостью в системе составляет 25 К
		FKM	$\vartheta_{\text{упр.}} \geq -25 \text{ }^\circ\text{C}$	
Период прогрева	$v = 1600\text{--}400 \text{ мм}^2/\text{с}$			$t \leq 15 \text{ мин}$ , $p \leq 0,7 \times p_{\text{ном.}}$ и $n \leq 0,5 \times n_{\text{ном.}}$
Непрерывный режим эксплуатации	$v = 400\text{--}10 \text{ мм}^2/\text{с}^{1)}$	NBR <sup>2)</sup>	$\vartheta \leq +85 \text{ }^\circ\text{C}$	Измерено на присоединении <b>T</b>
		FKM	$\vartheta \leq +110 \text{ }^\circ\text{C}$	
Кратковременный режим эксплуатации	$v_{\text{опт.}} = 36\text{--}16 \text{ мм}^2/\text{с}$	NBR <sup>2)</sup>	$\vartheta \leq +85 \text{ }^\circ\text{C}$	Оптимальный диапазон вязкости и КПД
		FKM	$\vartheta \leq +110 \text{ }^\circ\text{C}$	
Кратковременный режим эксплуатации	$v_{\text{мин.}} = 10\text{--}7 \text{ мм}^2/\text{с}$	NBR <sup>2)</sup>	$\vartheta \leq +85 \text{ }^\circ\text{C}$	$t \leq 3 \text{ мин}$ , $p \leq 0,3 \times p_{\text{ном.}}$ , измерено на присоединении <b>T</b>
		FKM	$\vartheta \leq +110 \text{ }^\circ\text{C}$	

#### Указание

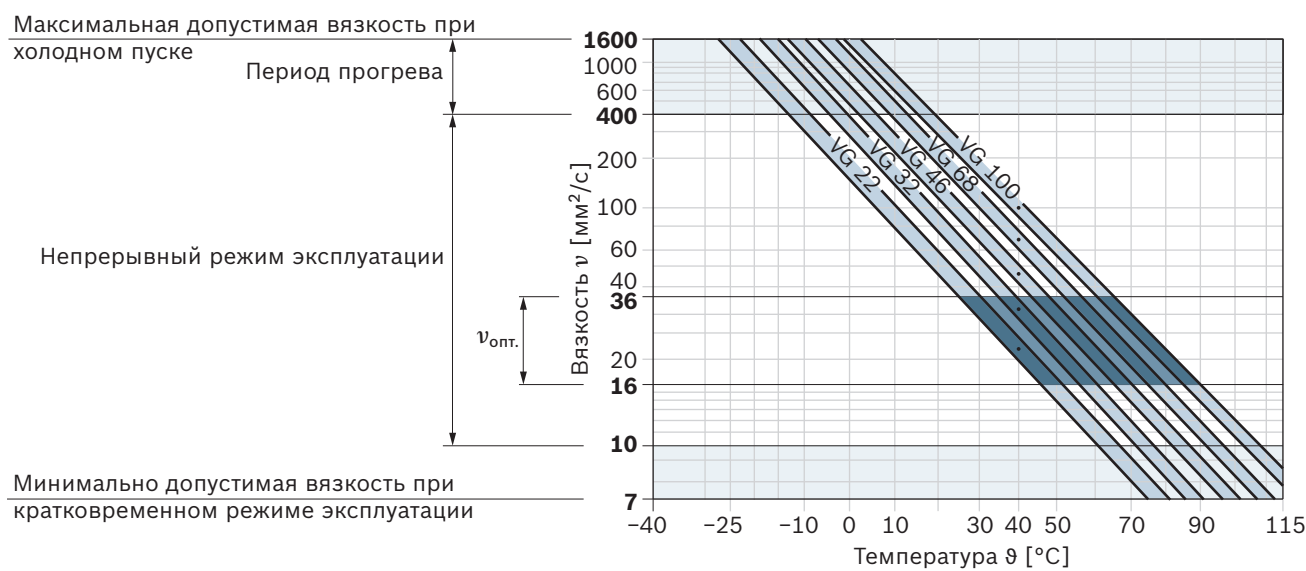
Запрещается превышать максимальную температуру контура +115 °C на рабочих присоединениях **A** и **B** при соблюдении допустимой вязкости.

1) К примеру, для VG 46 соответствует диапазону температур от +4 до +85 °C (см. диаграмму выбора).

2) Специальное исполнение, требуется согласование.

3) При невозможности соблюдения температуры в режиме предельных рабочих нагрузок требуется согласование.

▼ **Диаграмма выбора**



**Фильтрация рабочей жидкости**

Чем тоньше фильтрация, тем выше класс чистоты рабочей жидкости и, соответственно, тем дольше срок службы аксиально-поршневого агрегата.

Необходимо соблюдать класс чистоты не ниже 20/18/15 согласно ISO 4406.

При вязкости рабочей жидкости менее 10 мм<sup>2</sup>/с (например, вследствие высоких температур при кратковременном режиме эксплуатации) требуется минимальный класс чистоты 19/17/14 согласно ISO 4406.

Например, вязкость 10 мм<sup>2</sup>/с соответствует:

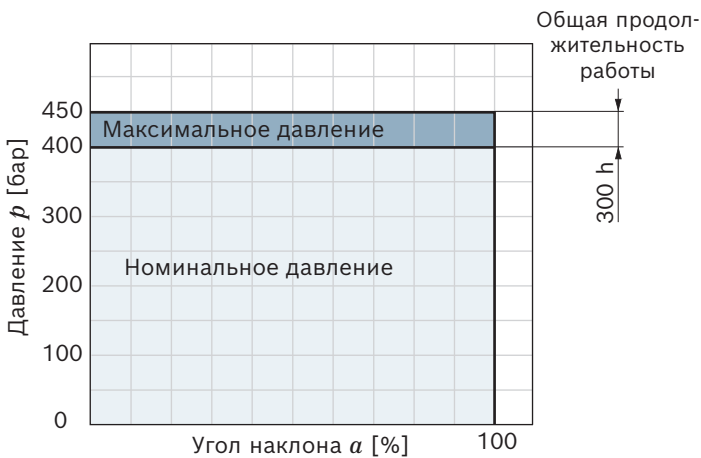
- ▶ — для HLP 32 — температуре 73 °C;
- ▶ — для HLP 46 — температуре 85 °C.

## Диапазон рабочего давления

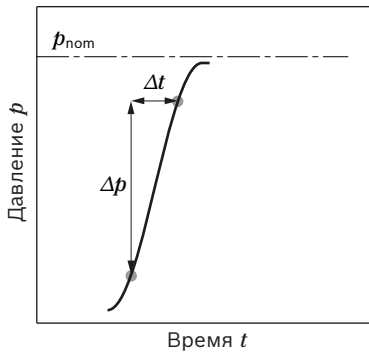
Давление в рабочем присоединении А или В		Определение
Номинальное давление $p_{ном.}$	400 бар	Номинальное давление соответствует максимальному расчетному давлению.
Максимальное давление $p_{макс.}$	450 бар	Максимальное давление соответствует пиковому рабочему давлению в течение одиночного воздействия. Сумма длительности одиночного воздействия не должна превышать общую продолжительность работы.
Максимальная длительность одиночного воздействия	10 с	
Общая продолжительность работы	300 h	
Минимальное давление (сторона низкого давления)	на 10 бар выше давления в корпусе	Требуемое минимальное давление в напорном канале низкого давления ( <b>А</b> или <b>В</b> ), чтобы предотвратить повреждение аксиально-поршневого агрегата. В связи с особенностями системы настройка давления подпитки должна быть выше.
Скорость изменения давления $R_{А макс.}$	9000 бар/с	Максимально допустимая скорость нагнетания и сброса давления при изменении давления в пределах всего диапазона.
<b>Подпитывающий насос</b>		
Номинальное давление $p_{сп ном.}$	25 бар	
Максимальное давление $p_{сп макс.}$	40 бар	
Давление во всасывающей линии <b>S</b> (вход)		
Длительность $p_{S мин.}$	$\geq 0,8$ бар абс.	$v \leq 30$ мм <sup>2</sup> /с
Кратковременно, при холодном запуске	$\geq 0,5$ бар абс.	$t < 3$ мин.
Максимальное давление $p_{S макс.}$	$\leq 5$ бар абс.	
<b>Установочное давление</b>		
Минимальное установочное давление $p_{упр. мин.}$ при $n = 2000$ об/мин		Требуемое установочное давление $p_{упр.}$ для обеспечения функции регулировки. Требуемое установочное давление зависит от частоты вращения, рабочего давления и пружинного блока установочного поршня.
Регуляторы EP, HD, HW	на 20 бар выше давления в корпусе	
Регуляторы DA, DG, EZ, ET	на 25 бар выше давления в корпусе	
<b>Давление в корпусе на присоединении Т</b>		
Постоянный перепад давления $\Delta p_{Т пост.}$	2 бар	Максимальный усредненный перепад давления на уплотнительном кольце вала (давление в корпусе относительно внешнего давления)
Максимальный перепад давления $\Delta p_{Т макс.}$	см. диаграмму на стр. 9	Допустимый перепад давления на уплотнительном кольце вала (давление в корпусе относительно внешнего давления)
Пики давления $p_{Т пик.}$	10 бар	$t < 0,1$ с, допустимо не более 1000 пиков давления



▼ **Максимальное давление  $p_{\text{макс.}}$  до 450 бар и общая продолжительность работы**

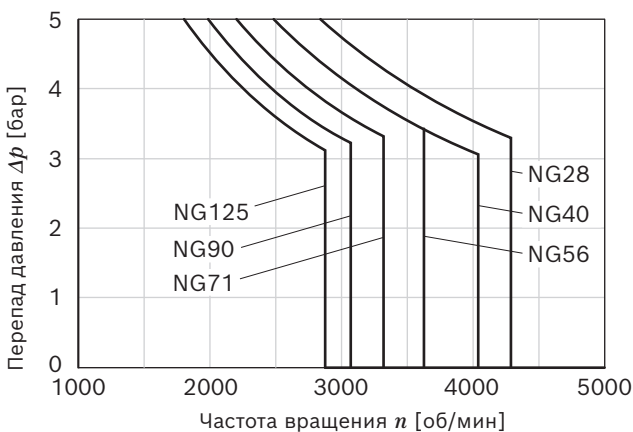


▼ **Скорость изменения давления  $R_{\Delta \text{ макс.}}$**

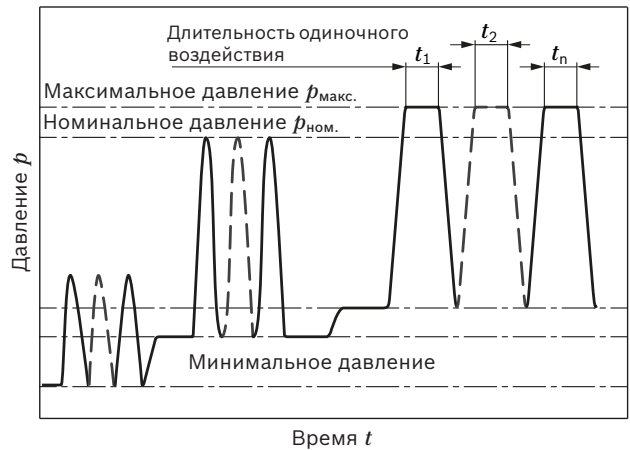


Общая продолжительность работы =  $t_1 + t_2 + \dots + t_n$

▼ **Макс. перепад давления на уплотнительном кольце вала**



▼ **Определение параметров давления**



**Указание**

- ▶ Диапазон рабочего давления действителен при использовании рабочих жидкостей на основе минеральных масел. Значения для других рабочих жидкостей доступны по запросу.
- ▶ Срок службы уплотнительного кольца вала зависит от рабочей жидкости, температуры, частоты вращения аксиально-поршневого агрегата и давления в корпусе.
- ▶ Чем выше средний перепад давлений и чем чаще возникают пики давления, тем меньше срок службы уплотнительного кольца вала.
- ▶ Давление в корпусе должно быть больше наружного давления (давления окружающей среды) на уплотнительном кольце вала.

## Технические характеристики

Номинальный размер	NG		28	40	56	71	90	125	
Объем насоса, геометрический, на один оборот	Регулируемый насос	$V_{g \text{ макс.}}$	см <sup>3</sup>	28	40	56	71	90	125
	Подпитывающий насос (при $p = 20$ бар)	$V_{g \text{ подпит.}}$	см <sup>3</sup>	6,1	8,6	11,6	19,6	19,6	28,3
Частота вращения <sup>1)</sup>	максимальная при $V_{g \text{ макс.}}$	$n_{\text{ном.}}$	об/мин	4250	4000	3600	3300	3050	2850
	максимальная ограниченная <sup>2)</sup>	$n_{\text{макс.1}}$	об/мин	4500	4200	3900	3600	3300	3250
	максимальная периодическая <sup>3)</sup>	$n_{\text{макс.2}}$	об/мин	5000	5000	4500	4100	3800	3450
	минимальная	$n_{\text{мин.}}$	об/мин	500	500	500	500	500	500
Объемный расход	при $n_{\text{ном.}}$ и $V_{g \text{ макс.}}$	$q_v$	л/мин	119	160	202	234	275	356
Мощность <sup>4)</sup>	при $n_{\text{ном.}}$ , $V_{g \text{ макс.}}$ и $\Delta p = 400$ бар	$P$	кВт	79	107	134	156	183	238
Крутящий момент <sup>4)</sup>	при $V_{g \text{ макс.}}$ и $\Delta p = 400$ бар	$M$	Н·м	178	255	357	452	573	796
		$M$	Н·м	45	64	89	113	143	199
Жесткость на скручивание, приводной вал	S	$c$	кН·м/рад	31,4	69	80,8	98,8	158,1	218,3
	T	$c$	кН·м/рад	–	–	95	120,9	–	252,1
	A	$c$	кН·м/рад	–	79,6	95,8	142,4	176,8	256,5
	Z	$c$	кН·м/рад	32,8	67,5	78,8	122,8	137	223,7
	U	$c$	кН·м/рад	–	50,8	–	–	107,6	–
Момент инерции роторной группы		$J_{\text{РГ}}$	кгм <sup>2</sup>	0,0022	0,0038	0,0066	0,0097	0,0149	0,0232
Угловое ускорение, макс. <sup>5)</sup>		$\alpha$	rad/s <sup>2</sup>	38000	30000	24000	21000	18000	14000
Объем корпуса		$V$	л	0,9	1,1	1,5	1,3	1,5	2,1
Масса (без проходного вала) прибр. <sup>6)</sup>		$m$	кг	29	31	38	50	60	80

### Указание

- ▶ Теоретические значения, без КПД и допусков; значения округлены.
- ▶ Выход за максимальные или минимальные значения может привести к потере работоспособности, сокращению срока службы или разрушению аксиально-поршневого агрегата. Bosch Rexroth рекомендует проверять нагрузки методом испытаний или расчетов/моделирования и сопоставления с допустимыми значениями.

### Определение технических данных

Объемный расход	$q_v = \frac{V_g \times n \times \eta_v}{1000}$	[л/мин]
Крутящий момент	$M = \frac{V_g \times \Delta p}{20 \times \pi \times \eta_{\text{hm}}}$	[Н м]
Мощность	$P = \frac{2 \pi \times M \times n}{60000} = \frac{q_v \times \Delta p}{600 \times \eta_t}$	[кВт]

### Экспликация

$V_g$	Объем насоса на оборот [см <sup>3</sup> ]
$\Delta p$	Перепад давления [бар]
$n$	Частота вращения [об/мин]
$\eta_v$	Объемный КПД
$\eta_{\text{hm}}$	Гидравлично-механический КПД
$\eta_t$	Суммарный КПД ( $\eta_t = \eta_v \times \eta_{\text{hm}}$ )

1) Значения действительны:

- для оптимального диапазона вязкости  $\nu_{\text{опт.}} = 36\text{--}16$  мм<sup>2</sup>/с;
- для рабочей жидкости на основе минеральных масел (при использовании рабочих жидкостей типа HF соблюдайте технические характеристики в документе 90225).

2) Действительно при половине пиковой мощности (например, при  $V_{g \text{ макс.}}$  и  $p_N/2$ )

3) Действительно при  $\Delta p = 70\text{--}150$  бар или  $\Delta p < 300$  бар и  $t < 0,1$  с

4) Без подпитывающего насоса

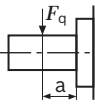
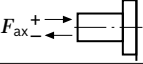
5) Диапазон действительных значений находится между минимально требуемой и максимально допустимой частотой вращения. Она действительна для внешних приводных механизмов (например, дизельного двигателя с 2–8-ступенчатым регулированием частоты вращения, карданного вала с 2-ступенчатым регулированием частоты вращения).

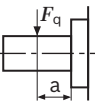
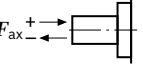
Предельное значение действительно только для одиночного насоса. Необходимо учитывать предельную допустимую нагрузку на соединительные детали.

6) В зависимости от комплектации, значения массы могут отличаться.

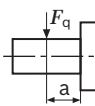
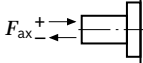
### Допустимая радиальная и осевая нагрузка на приводной вал

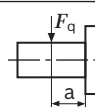
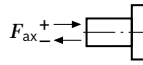
#### ▼ Шлицевой вал DIN 5480

Номинальный размер	NG		28	40	40	56	56	71	71	
Приводной вал			W25	W30	W35	W30	W35	W35	W40	
Радиальное усилие, максимальное, при расстоянии a (от буртика вала)		$F_{q \text{ макс.}}$	N	3030	3608	3092	5051	4329	5489	4803
		a	мм	17,5	17,5	20	17,5	20	20	22,5
Осевое усилие, максимальное		$+ F_{\text{ос. макс.}}$	N	1557	2120	2120	2910	2910	4242	4242
		$- F_{\text{ос. макс.}}$	N	417	880	880	1490	1490	2758	2758

Номинальный размер	NG		90	90	125	125				
Приводной вал			W35	W45	W40	W45				
Радиальное усилие, максимальное, при расстоянии a (от буртика вала)		$F_{q \text{ макс.}}$	N	6957	5411	8455	7516			
		a	мм	20	25	22,5	25			
Осевое усилие, максимальное		$+ F_{\text{ос. макс.}}$	N	4330	4330	6053	6053			
		$- F_{\text{ос. макс.}}$	N	2670	2670	3547	3547			

#### ▼ Шлицевой вал ANSI B92.1a

Номинальный размер	NG		28	40	40	56	56	71	71	
Приводной вал		дюйм	1	1	1 1/4	1 1/4	1 3/8	1 1/4	1 3/8	
Радиальное усилие, максимальное, при расстоянии a (от буртика вала)		$F_{q \text{ макс.}}$	N	2983	4261	3409	4772	4338	6050	5500
		a	мм	19	19	24	24	24	24	24
Осевое усилие, максимальное		$+ F_{\text{ос. макс.}}$	N	1557	2120	2120	2910	2910	4242	4242
		$- F_{\text{ос. макс.}}$	N	417	880	880	1490	1490	2758	2758

Номинальный размер	NG		90	90	125	125				
Приводной вал		дюйм	1 1/4	1 3/4	1 3/4	2				
Радиальное усилие, максимальное, при расстоянии a (от буртика вала)		$F_{q \text{ макс.}}$	N	7670	5478	7609	6658			
		a	мм	24	33,5	33,5	40			
Осевое усилие, максимальное		$+ F_{\text{ос. макс.}}$	N	4330	4330	6053	6053			
		$- F_{\text{ос. макс.}}$	N	2670	2670	3547	3547			

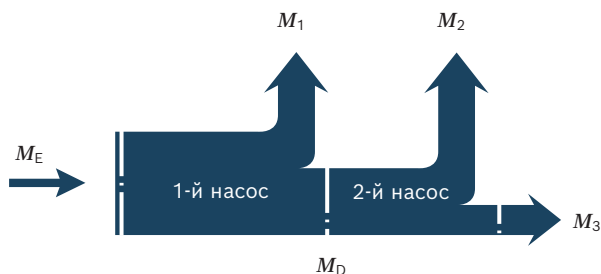
#### Указание

- ▶ Осевые и радиальные усилия влияют на срок службы подшипников.
- ▶ Для ременного привода и привода карданным валом действуют особые условия. Требуется согласование.

### Допустимые крутящие моменты на входе и проходном валу

Номинальный размер		NG		28	40	56	71	90	125
Крутящий момент при $V_{g \text{ макс.}}$ и $\Delta p = 400 \text{ бар}^1)$		$M$	Н·м	178	255	357	452	573	796
Входной крутящий момент на приводном валу, макс. <sup>2)</sup>									
DIN 5480	Z	$M_{E \text{ макс.}}$	Н·м	352	522	522	912	912	1460
				W25	W30	W30	W35	W35	W40
	A	$M_{E \text{ макс.}}$	Н·м	–	912	912	1460	2190	2190
					W35	W35	W40	W45	W45
ANSI B92.1a (SAE J744)	S	$M_{E \text{ макс.}}$	Н·м	314	602	602	602	1640	1640
			дюйм	1	1 1/4	1 1/4	1 1/4	1 3/4	1 3/4
	T	$M_{E \text{ макс.}}$	Н·м	–	–	970	970	–	2670
			дюйм	–	–	1 3/8	1 3/8	–	2
U <sup>3)</sup>	$M_{E \text{ макс.}}$	Н·м	–	314	–	–	602	–	
		дюйм	–	1	–	–	1 1/4	–	
Крутящий момент на проходном валу, макс. <sup>4)</sup>		$M_D \text{ макс.}$	Н·м	231	314	521	660	822	1110

### ▼ Распределение моментов



Крутящий момент 1-го насоса	$M_1$
Крутящий момент 2-го насоса	$M_2$
Крутящий момент 3-го насоса	$M_3$
Входной крутящий момент	$M_E = M_1 + M_2 + M_3$
	$M_E < M_{E \text{ макс.}}$
Крутящий момент на проходном валу	$M_D = M_2 + M_3$
	$M_D < M_{D \text{ макс.}}$

1) КПД не учитывается

2) Для приводных валов без радиального усилия

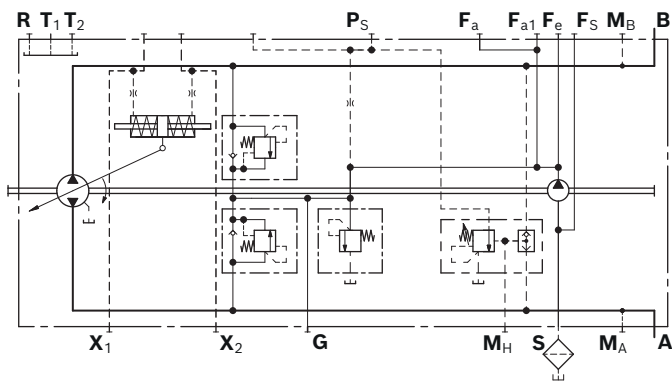
3) Вал U допускается использовать только в качестве приводного вала 2-го насоса в комбинации насосов такого же номинального размера.

4) Учитывайте максимальный входной крутящий момент на валу S!

## NV – исполнение без блока управления

Монтажная поверхность для блока управления обработана и герметизирована стандартным уплотнением для блоков управления и крышкой. Исполнение подготовлено к последующему монтажу блоков управления (HD, HW, EP, EZ). В случае регулятора DA и комбинаций с регулятором DA необходимо учитывать необходимость изменения конструкции для установки с пружинным блоком регулировочного цилиндра и плитой блока управления.

### ▼ Гидравлическая схема, стандартное исполнение<sup>1)</sup>



1) Номинальный размер 28 без присоединения  $F_{a1}$  и  $F_s$

## HD – пропорциональный регулятор, гидравлический, с пилотным управлением

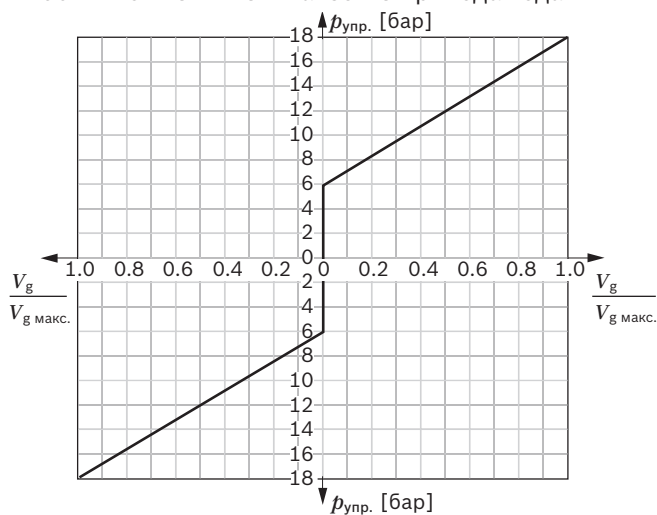
Объемный расход насоса на выходе регулируется бесступенчато в диапазоне от 0 до 100 % пропорционально разнице между сигналами управления в обоих каналах ( $Y_1$  и  $Y_2$ ).

Сигнал пилотного управления, исходящий от внешнего источника, является сигналом давления. Объемный расход насоса незначителен, т. к. сигнал пилотного управления воздействует только на управляющий золотник клапана управления.

Данный золотник направляет сигнал управления в управляющую камеру или из нее, регулируя объем насоса в соответствии с требованиями.

Возвратный рычаг, связанный с установочным поршнем, поддерживает расход насоса в пределах диапазона регулирования, в соответствии с заданным сигналом управления.

Если насос оснащен дополнительным регулирующим клапаном DA (см. стр. 18), то возможна эксплуатация в мобильной технике в качестве привода хода



Номинальный размер		28 ... 125	
Начало регулирования ( $V_{g0}$ )	$p_{упр.}$	бар	6
Завершение регулирования ( $V_{g макс.}$ )	$p_{упр.}$	бар	18

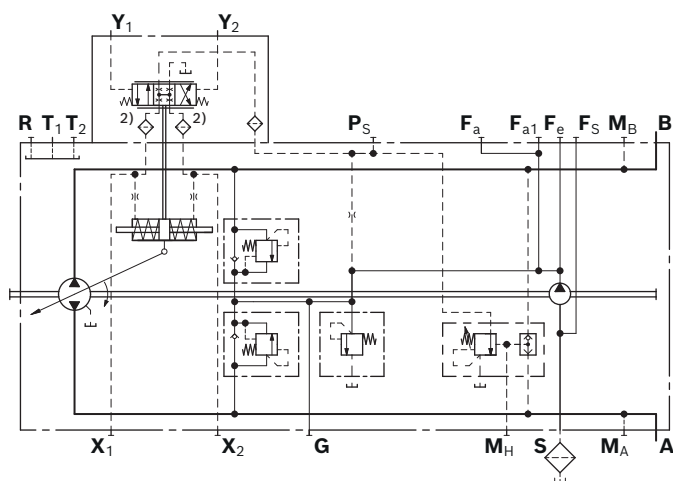
### Экспликация

- $V_g$  рабочий объем насоса
- $V_{g0}$  рабочий объем насоса в нейтральном положении
- $V_{g макс.}$  максимальный рабочий объем насоса
- $p_{упр.}$  сигнал управления на присоединении  $Y_1, Y_2$

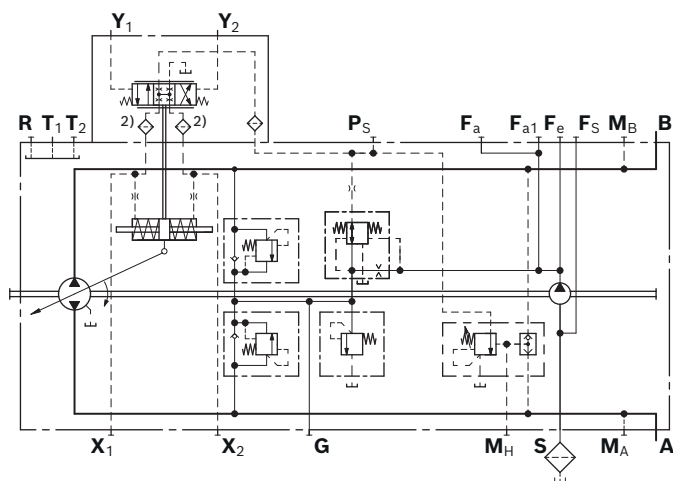
### Указание

Блок управления HD в нейтральном положении должен разгружаться в бак от внешнего устройства с пилотным управлением.

### ▼ Гидравлическая схема, стандартное исполнение<sup>1)</sup>



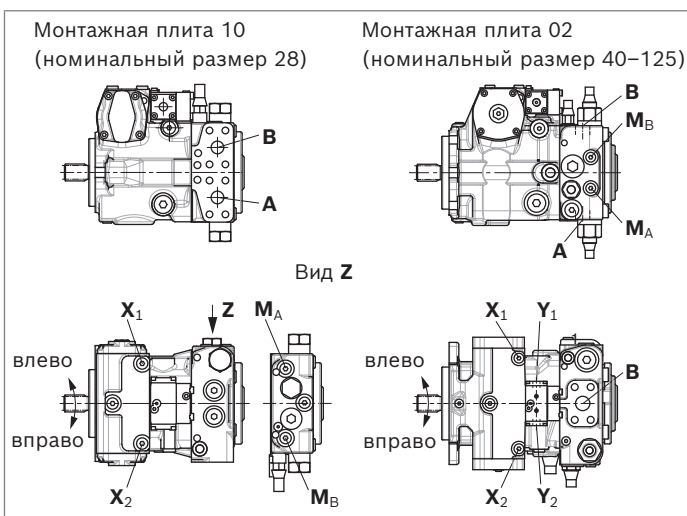
### ▼ Гидравлическая схема, исполнение с регулирующим клапаном DA<sup>1)</sup>



1) Номинальный размер 28 без присоединения  $F_{a1}$  и  $F_s$   
 2) Только номинальные размеры 28–71 выполнены с фильтрацией на входе  $X_1/X_2$

Соответствие направления вращения, управления и направления потока									
Направление вращения		вправо				влево			
Номинальный размер		28 ... 56		71 ... 125		28 ... 56		71 ... 125	
Сигнал управления		Y <sub>1</sub>	Y <sub>2</sub>	Y <sub>1</sub>	Y <sub>2</sub>	Y <sub>1</sub>	Y <sub>2</sub>	Y <sub>1</sub>	Y <sub>2</sub>
Установочное давление		X <sub>1</sub>	X <sub>2</sub>	X <sub>1</sub>	X <sub>2</sub>	X <sub>1</sub>	X <sub>2</sub>	X <sub>1</sub>	X <sub>2</sub>
Монтажная плита 02 и 10	Направление потока	От А к В	От В к А	От В к А	От А к В	От В к А	От А к В	От А к В	От В к А
	Рабочее давление	M <sub>В</sub>	M <sub>А</sub>	M <sub>А</sub>	M <sub>В</sub>	M <sub>А</sub>	M <sub>В</sub>	M <sub>В</sub>	M <sub>А</sub>
Монтажная плита 03 и 13	Направление потока	От В к А	От А к В	От А к В	От В к А	От А к В	От В к А	От В к А	От А к В
	Рабочее давление	M <sub>А</sub>	M <sub>В</sub>	M <sub>В</sub>	M <sub>А</sub>	M <sub>В</sub>	M <sub>А</sub>	M <sub>А</sub>	M <sub>В</sub>

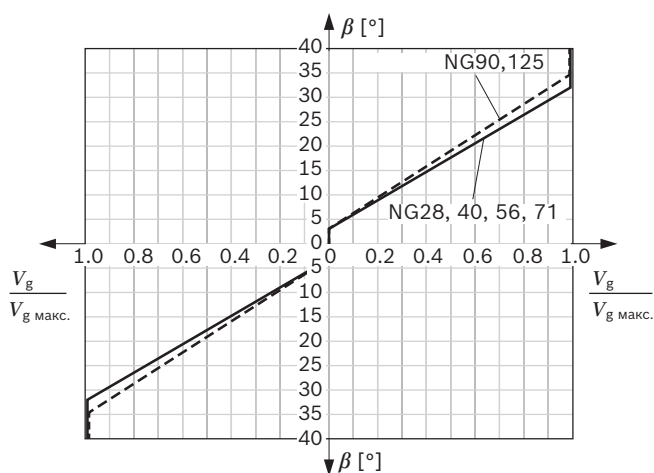
▼ Положение присоединений (пример)



## HW – пропорциональный регулятор, гидравлический, с сервоуправлением

Объемный расход насоса на выходе регулируется бесступенчато в диапазоне от 0 до 100 % пропорционально углу поворота рычага управления. Возвратный рычаг, связанный с установочным поршнем, поддерживает подачу насоса в соответствии с заданным положением рычага управления.

Если насос оснащен дополнительным регулирующим клапаном DA (см. стр. 18), то возможна эксплуатация в мобильной технике в качестве привода хода



Номинальный размер	28 ... 71	90 ... 125
Начало регулирования ( $V_{g0}$ )	$\beta$ $\pm 3^\circ$	$\pm 3^\circ$
Завершение регулирования ( $V_{g \text{ макс.}}$ )	$\beta$ $\pm 32^\circ$	$\pm 34,5^\circ$
Ограничение вращения рычага управления (внутреннее)	$\beta$ $\pm 38^\circ$	$\pm 38^\circ$

Максимальный требуемый крутящий момент на рычаге составляет 170 Нсм. Во избежание повреждения блока управления HW заказчик должен предусмотреть механический упор для рычага управления HW в положении  $36,5^\circ \pm 1$ .

### Экспликация

$V_g$	рабочий объем насоса
$V_{g0}$	рабочий объем насоса в нейтральном положении
$V_{g \text{ макс.}}$	максимальный рабочий объем насоса
$\beta$	угол наклона рычага управления

1) Номинальный размер 28 без присоединения  $F_{a1}$  и  $F_S$

### Указания

- ▶ В зависимости от давления и частоты вращения пружинное центрирование самостоятельно устанавливает насос в нейтральное положение ( $V_g = 0$ ), как только на рычаг управления блока управления HW перестает действовать крутящий момент.
- ▶ В стандартном состоянии поставки рычаг управления выровнен относительно проходного вала (см. габаритные размеры).
- ▶ При необходимости положение рычага может быть изменено. Порядок действий описан в инструкции по эксплуатации.
- ▶ При поставке положение рычага может отличаться от указанного на чертеже.

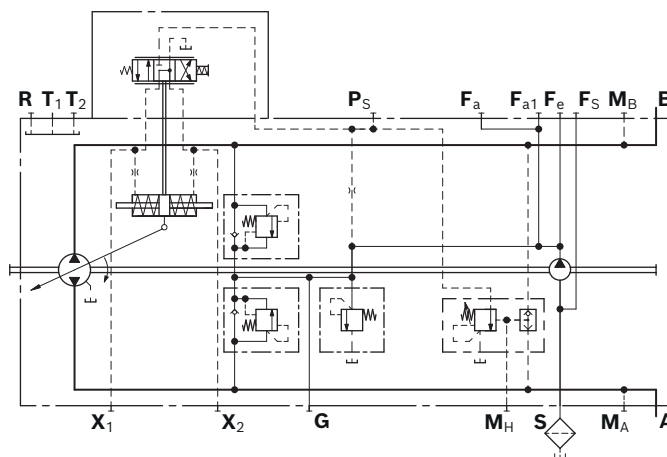
### Опция: переключатель в нейтральное положение

При возврате регулятора на блоке управления HW в нейтральное положение рабочий контакт переключателя в нейтральное положение замкнут. При перемещении регулятора управления из центрального положения контакт размыкается. Таким образом, переключатель возврата в нейтральное положение выполняет контрольную функцию в приводах, в которых необходимо обеспечить возврат в нейтральное положение рычага управления на блоке управления HW в определенных рабочих состояниях (например, запуск дизельного двигателя).

### Технические характеристики

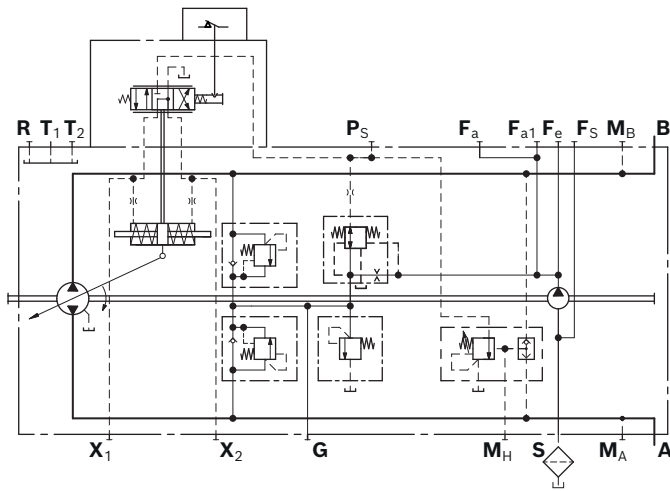
Предельно допустимая нагрузка	20 А (непрерывный режим работы), без процессов переключения
Разрывная мощность	15 А/32 В (омическая нагрузка)
	4 А/32 В (индуктивная нагрузка)
Исполнение штекера	DEUTSCH DT04-2P-EP04 (ответный штекер см. на стр. 87)

### ▼ Гидравлическая схема, стандартное исполнение<sup>1)</sup>



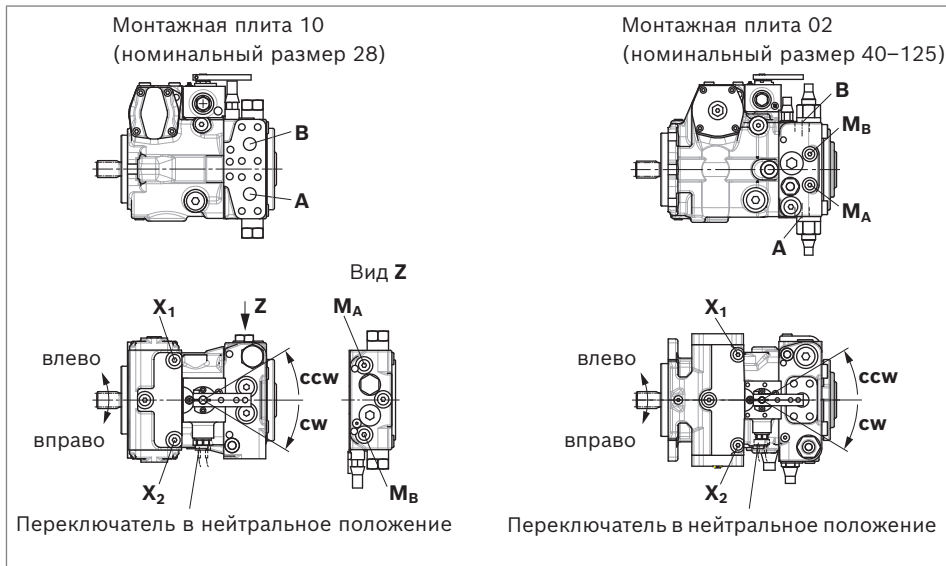


**Гидравлическая схема, исполнение с регулирующим клапаном DA и переключателем в нейтральное положение<sup>1)</sup>**



Соответствие направления вращения, управления и направления потока								
Направление вращения	вправо				влево			
Номинальный размер	28 ... 56		71 ... 125		28 ... 56		71 ... 125	
Направление рычага <sup>2)</sup>	<b>ccw</b>	<b>cw</b>	<b>ccw</b>	<b>cw</b>	<b>ccw</b>	<b>cw</b>	<b>ccw</b>	<b>cw</b>
Установочное давление	<b>X<sub>2</sub></b>	<b>X<sub>1</sub></b>	<b>X<sub>2</sub></b>	<b>X<sub>1</sub></b>	<b>X<sub>2</sub></b>	<b>X<sub>1</sub></b>	<b>X<sub>2</sub></b>	<b>X<sub>1</sub></b>
Монтажная плата 02 и 10	Направление потока	От <b>В</b> к <b>А</b>	От <b>А</b> к <b>В</b>	От <b>А</b> к <b>В</b>	От <b>В</b> к <b>А</b>	От <b>А</b> к <b>В</b>	От <b>В</b> к <b>А</b>	От <b>А</b> к <b>В</b>
	Рабочее давление	<b>М<sub>А</sub></b>	<b>М<sub>В</sub></b>	<b>М<sub>В</sub></b>	<b>М<sub>А</sub></b>	<b>М<sub>В</sub></b>	<b>М<sub>А</sub></b>	<b>М<sub>В</sub></b>
Монтажная плата 03 и 13	Направление потока	От <b>А</b> к <b>В</b>	От <b>В</b> к <b>А</b>	От <b>В</b> к <b>А</b>	От <b>А</b> к <b>В</b>	От <b>В</b> к <b>А</b>	От <b>А</b> к <b>В</b>	От <b>В</b> к <b>А</b>
	Рабочее давление	<b>М<sub>В</sub></b>	<b>М<sub>А</sub></b>	<b>М<sub>А</sub></b>	<b>М<sub>В</sub></b>	<b>М<sub>А</sub></b>	<b>М<sub>В</sub></b>	<b>М<sub>А</sub></b>

**▼ Положение присоединений (пример)**



1) Номинальный размер 28 без присоединения **F<sub>a1</sub>** и **F<sub>s</sub>**  
 2) против час. стрел. = против часовой стрелки  
 по час. стрел. = по часовой стрелке

## DA – автоматический регулятор с управлением по частоте вращения

Регулятор DA представляет собой зависящую от частоты вращения мотора систему для ходового привода. Встроенный регулирующий клапан вырабатывает управляющее давление, пропорциональное частоте вращения приводного вала насоса (двигателя). Это управляющее давление передается в управляющую камеру насоса посредством 4/3-ходового клапана, управляемого электромагнитами. Объем насоса регулируется бесступенчато при любом направлении потока и зависит как от частоты вращения привода насоса, так и от давления в системе. Направление потока (т. е. движение машины вперед или назад) зависит от того, какой электромагнит активирован: **a** или **b**.

При росте частоты вращения привода насоса повышается управляющее давление регулирующего клапана DA, в результате чего увеличивается объемный расход насоса. В зависимости от выбранных рабочих характеристик насоса увеличение давления в системе (т. е. нагрузки) приводит к тому, что угол наклона шайбы изменяется в сторону меньшего объема насоса. Чтобы защитить приводной двигатель от перегрузки (чтобы он не заглох), необходимо добиться сочетания уменьшения хода насоса, зависящего от давления, и снижения управляющего давления при резком снижении частоты вращения мотора. Любая дополнительно требуемая мощность, например для гидравлических функций навесного оборудования, может привести к тому, что частота вращения приводного двигателя будет снижаться. Это является причиной дальнейшего снижения управляющего давления, а вместе с ним и объема насоса. Таким образом, автоматическое распределение мощности и полное использование имеющейся мощности воздействует как на привод хода, так и на гидропривод рабочего оборудования, с упором на гидропривод рабочего оборудования.

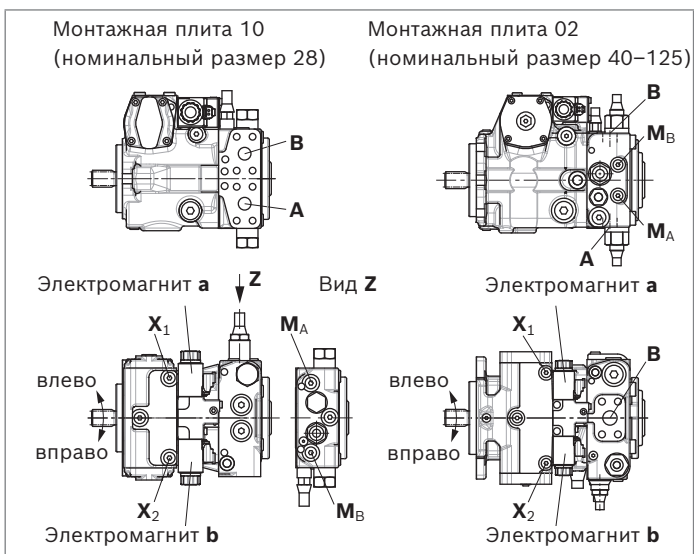
Для регулирования DA предусмотрены различные виды перерегулировки, что дает возможность управляемой работы гидропривода рабочего оборудования при высокой частоте вращения двигателя и сниженной скорости хода. Регулирующий клапан DA может быть использован в насосах с блоками управления EP, DG, HW и HD с целью защиты двигателя внутреннего сгорания от перегрузки.

### Указания

Регулятор DA подходит только для определенных видов систем ходовых приводов и требует проверки параметров мотора и транспортного механизма, чтобы гарантировать правильное применение насоса, а также безопасную и эффективную работу машины. Рекомендуем обратиться к инженеру по прикладным системам Bosch Rexroth для проверки систем DA.

Технические характеристики, электромагнит	DA1	DA2
Напряжение	12 V (±20%)	24 V (±20%)
Возврат в нейтральное положение $V_g = 0$	обесточенное состояние	обесточенное состояние
Позиция $V_g$ макс.	ток подклучен	ток подклучен
Номинальное сопротивление (при 20 °C)	5,5 Ом	21,7 Ом
Номинальная мощность	26,2 Вт	26,5 Вт
Минимальный требуемый активный ток	1,32 А	0,67 А
Рабочий цикл	100%	100%
Степень защиты: см. исполнение штекера на стр. 87		

### ▼ Положение присоединений (пример)



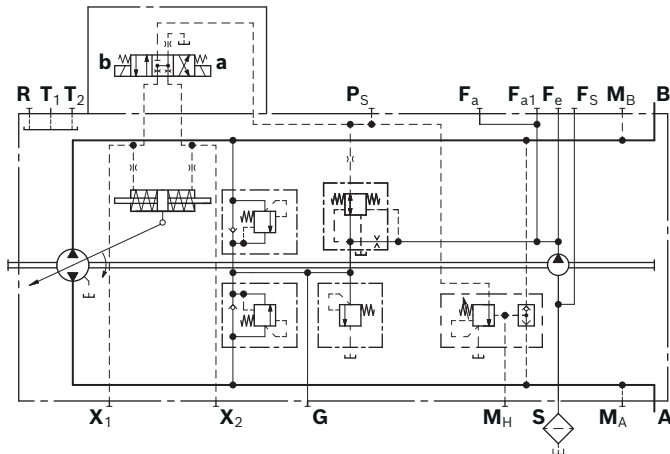
### Соответствие направления вращения, управления и направления потока

Направление вращения	вправо				влево			
	28 ... 56		71 ... 125		28 ... 56		71 ... 125	
Приведение в действие электромагнита	<b>a</b>	<b>b</b>	<b>a</b>	<b>b</b>	<b>a</b>	<b>b</b>	<b>a</b>	<b>b</b>
Установочное давление	<b>X<sub>2</sub></b>	<b>X<sub>1</sub></b>	<b>X<sub>2</sub></b>	<b>X<sub>1</sub></b>	<b>X<sub>2</sub></b>	<b>X<sub>1</sub></b>	<b>X<sub>2</sub></b>	<b>X<sub>1</sub></b>
Монтажная плата 02 и 10	Направление потока	От <b>B</b> к <b>A</b>	От <b>A</b> к <b>B</b>	От <b>A</b> к <b>B</b>	От <b>B</b> к <b>A</b>	От <b>A</b> к <b>B</b>	От <b>B</b> к <b>A</b>	От <b>A</b> к <b>B</b>
	Рабочее давление	<b>M<sub>A</sub></b>	<b>M<sub>B</sub></b>	<b>M<sub>B</sub></b>	<b>M<sub>A</sub></b>	<b>M<sub>B</sub></b>	<b>M<sub>A</sub></b>	<b>M<sub>B</sub></b>
Монтажная плата 03 и 13	Направление потока	От <b>A</b> к <b>B</b>	От <b>B</b> к <b>A</b>	От <b>B</b> к <b>A</b>	От <b>A</b> к <b>B</b>	От <b>B</b> к <b>A</b>	От <b>A</b> к <b>B</b>	От <b>B</b> к <b>A</b>
	Рабочее давление	<b>M<sub>B</sub></b>	<b>M<sub>A</sub></b>	<b>M<sub>A</sub></b>	<b>M<sub>B</sub></b>	<b>M<sub>A</sub></b>	<b>M<sub>B</sub></b>	<b>M<sub>A</sub></b>

**DA..2 – регулирующий клапан DA, фиксированная настройка**

Создание управляющего давления в зависимости от частоты вращения приводного вала.

▼ **Гидравлическая схема, регулирующий клапан DA, фиксированная настройка, DA1D2/DA2D2<sup>1)</sup>**



**DA..3 – регулирующий клапан DA, механическое регулирование с помощью рычага управления**

Создание управляющего давления в зависимости от частоты вращения приводного вала.

Вне зависимости от частоты вращения приводного вала, любое уменьшение управляющего давления достигается путем механического приведения в действие рычага управления (функция замедленного хода).

Максимально допустимый приводной момент рычага управления составляет  $M_{\text{макс.}} = 4 \text{ Н}\cdot\text{м}$ .

В стандартном исполнении рычаг управления выровнен относительно блока управления, см. габаритные размеры.

Максимальный угол поворота составляет  $70^\circ$ .

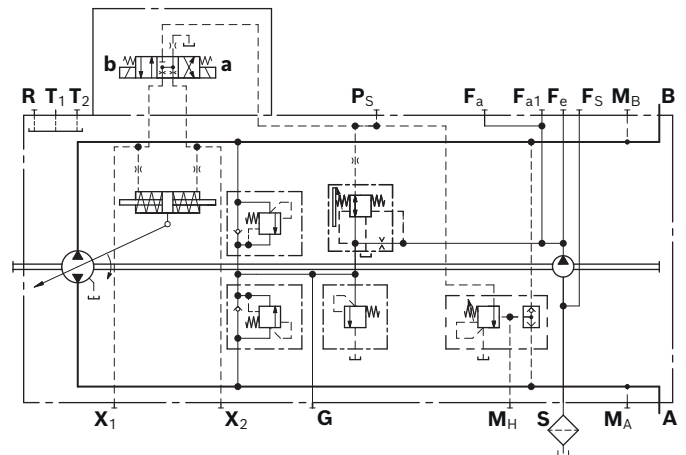
**DA..3R**

Направление движения рычага управления вправо

**DA..3L**

Направление движения рычага управления влево

▼ **Гидравлическая схема DA1D3/DA2D3<sup>1)</sup>**



1) Номинальный размер 28 без присоединения  $F_{a1}$  и  $F_s$

**DA..7 – регулирующий клапан DA, фиксированная настройка, присоединения для устройства с пилотным управлением в качестве клапана замедленного хода**

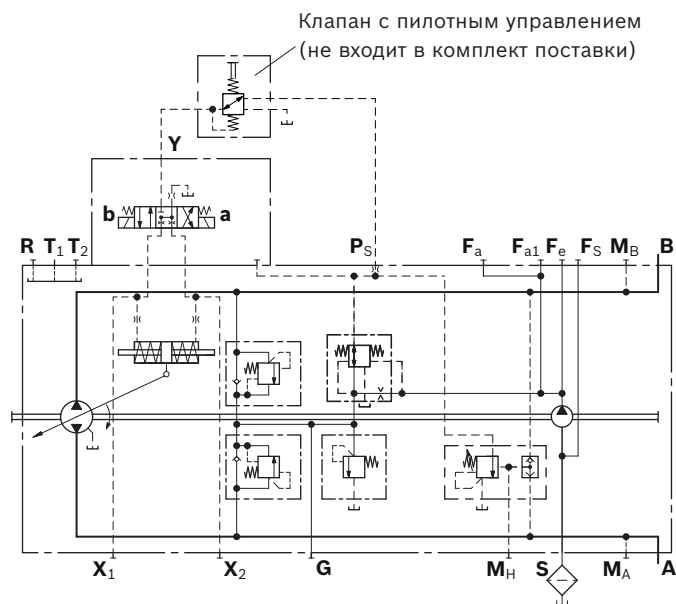
Вне зависимости от частоты вращения приводного вала, любое уменьшение управляющего давления достигается путем механического приведения в действие клапана с пилотным управлением.

Клапан с пилотным управлением устанавливается отдельно от насоса (например, в кабине водителя) и соединяется с насосом с помощью двух гидравлических линий управления на присоединениях **P<sub>S</sub>** и **Y**.

Подходящий клапан с пилотным управлением не входит в комплект поставки, его нужно заказывать отдельно.

Указание: поворотные клапаны замедленного хода см. стр. 88.

▼ **Гидравлическая схема DA1D7/DA2D7<sup>1)</sup>**



**DA..8 – регулирующий клапан DA, фиксированная настройка и встроенный гидравлический клапан замедленного хода**

Только для насосов с блоком управления DA

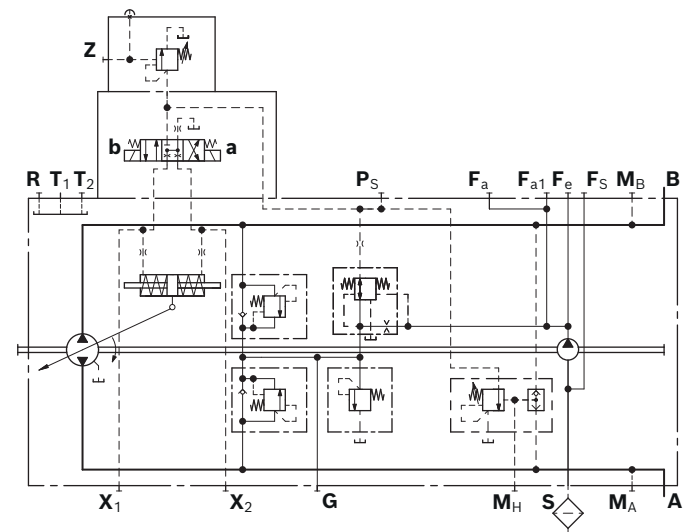
- Исполнение с дросселем, номинальный размер 28, 40, 56, 71
- Исполнение с редукционным клапаном, номинальный размер 90, 125

Вне зависимости от частоты вращения приводного вала, любое уменьшение управляющего давления достигается посредством гидравлического управления (присоединение **Z**).

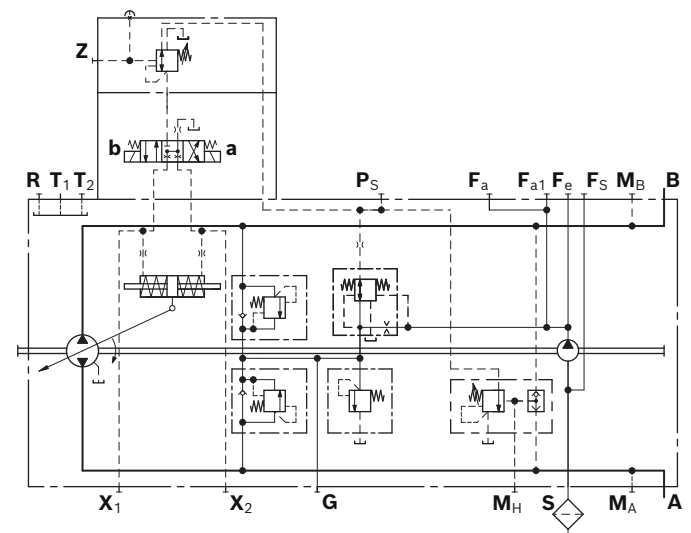
Управление гидравлическим клапаном замедленного хода на присоединении **Z** осуществляется с использованием рабочей жидкости на основе минерального масла.

Максимально допустимое управляющее давление на присоединении **Z**: 80 бар.

▼ **Гидравлическая схема DA1D8/DA2D8 с дросселем<sup>1)</sup>**



▼ **Гидравлическая схема DA1D8/DA2D8 с редукционным клапаном<sup>1)</sup>**



## DG – гидравлический регулятор прямого действия

При гидравлическом регулировании прямого действия (DG) на объемный расход насоса влияет гидравлическое установочное давление, которое воздействует непосредственно на установочный поршень через подключения  $X_1$  или  $X_2$ .  
 Направление потока зависит от того, какое присоединение для управляющего давления задействовано.  
 Объем насоса регулируется бесступенчато, значение пропорционально установочному давлению, однако на него также влияют давление в системе и частота вращения привода насоса.

Для реализации функции установленного устройства отсечки давления присоединение  $P_S$  должно использоваться в качестве источника создаваемого заказчиком установочного давления  $X_1$  и  $X_2$  для выбранного блока управления.

Функциональное описание устройства отсечки давления см. стр. 78.

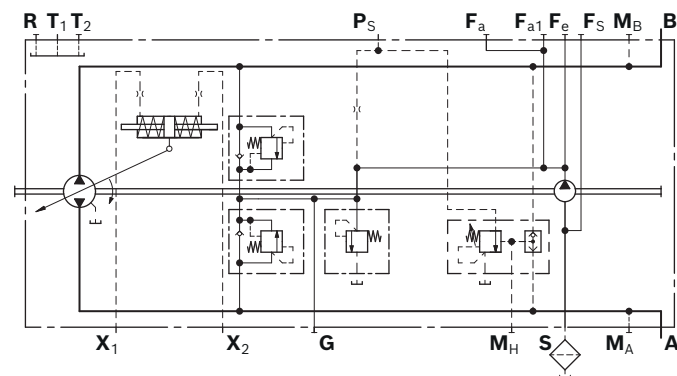
Максимально допустимое установочное давление: 40 бар.

Использование регулятора DG требует проверки параметров двигателя и транспортного средства, чтобы убедиться, что настройки насоса выполнены правильно.

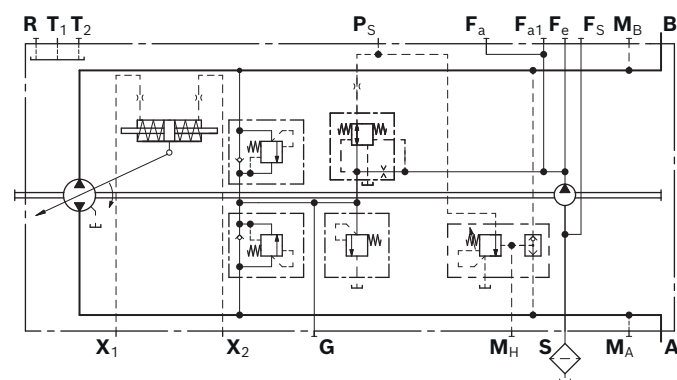
Рекомендуем обратиться к инженеру по прикладным системам Bosch Rexroth для проверки систем DG.

Если насос оснащен дополнительным регулирующим клапаном DA (см. стр. 18), возможна эксплуатация в мобильной технике в качестве привода хода

### ▼ Гидравлическая схема, стандартное исполнение<sup>1)</sup>



### ▼ Гидравлическая схема, исполнение с регулирующим клапаном DA<sup>1)</sup>



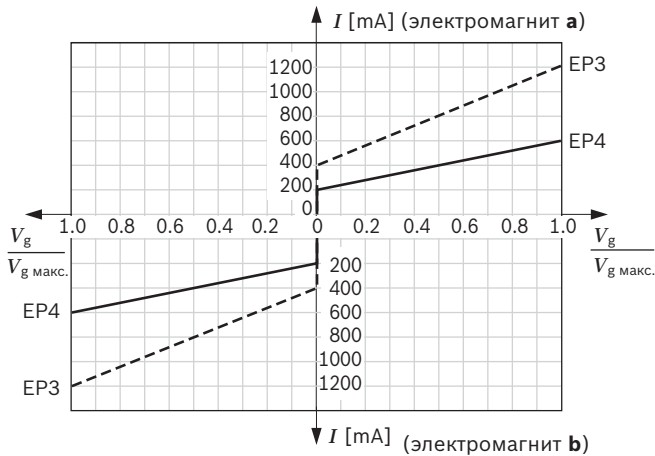
#### Соответствие направления вращения, управления и направления потока

		вправо				влево			
		$X_1$	$X_2$	$X_1$	$X_2$	$X_1$	$X_2$	$X_1$	$X_2$
Направление вращения		вправо				влево			
Номинальный размер		28 ... 56		71 ... 125		28 ... 56		71 ... 125	
Установочное давление		$X_1$	$X_2$	$X_1$	$X_2$	$X_1$	$X_2$	$X_1$	$X_2$
Монтажная плита 02 и 10	Направление потока	От А к В	От В к А	От В к А	От А к В	От В к А	От А к В	От А к В	От В к А
	Рабочее давление	$M_B$	$M_A$	$M_A$	$M_B$	$M_A$	$M_B$	$M_B$	$M_A$
Монтажная плита 03 и 13	Направление потока	От В к А	От А к В	От А к В	От В к А	От А к В	От В к А	От В к А	От А к В
	Рабочее давление	$M_A$	$M_B$	$M_B$	$M_A$	$M_B$	$M_A$	$M_A$	$M_B$

1) Номинальный размер 28 без присоединения  $F_{a1}$  и  $F_S$

## EP – пропорциональный регулятор, электрический

Объемный расход насоса на выходе регулируется бесступенчато в диапазоне от 0 до 100 % пропорционально электрическому току, который поступает к электромагнитам **a** или **b**. Электрическая энергия преобразуется в перестановочное усилие, воздействующее на управляющий золотник. Данный золотник направляет сигнал управления в управляющую камеру или из нее, регулируя объем насоса в соответствии с требованиями. Возвратный рычаг, связанный с установочным поршнем, поддерживает расход насоса в пределах диапазона регулирования в соответствии с заданным током. Если насос оснащен дополнительным регулирующим клапаном DA (см. стр. 18), то возможен самоходный способ движения ходового привода.



### Указание

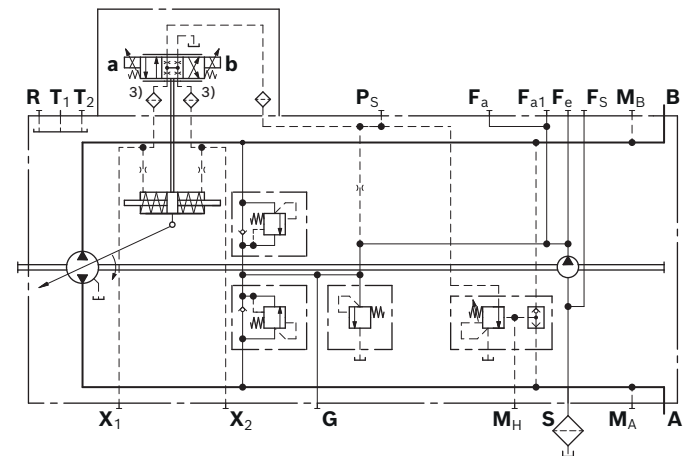
Пропорциональные электромагниты не имеют функции ручной перерегулировки. По запросу поставляется пропорциональный клапан с ручной перерегулировкой и пружинным возвратом.

- 1) Минимальный требуемый диапазон колебаний управляющего тока  $\Delta I_{p-p}$  (peak to peak) в пределах соответствующего диапазона регулирования (от начала до завершения регулирования)
- 2) Номинальный размер 28 без присоединения  $F_{a1}$  и  $F_S$
- 3) Только номинальные размеры 28–71 выполнены с фильтрацией на входе  $X_1/X_2$

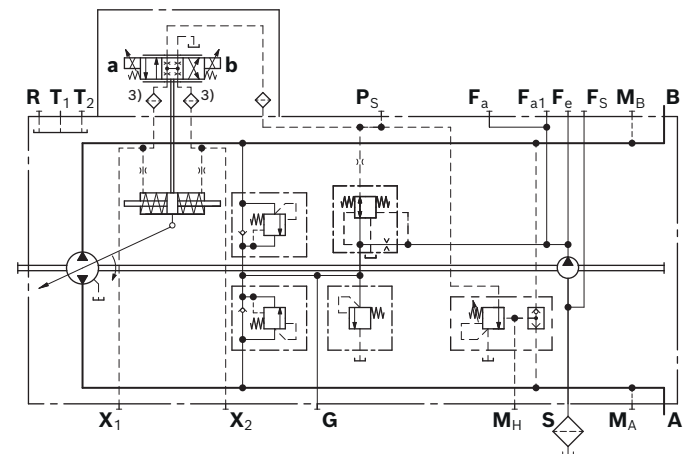
Технические характеристики, пропорционально регулируемый электромагнит	EP3	EP4
Напряжение	12 V ( $\pm 20\%$ )	24 V ( $\pm 20\%$ )
Управляющий ток		
Начало регулирования при $V_g = 0$	400 mA	200 mA
Завершение регулирования при $V_g \text{ макс.}$	1200 mA	600 mA
Предельный ток	1,54 A	0,77 A
Номинальное сопротивление (при 20 °C)	5,5 Ом	22,7 Ом
Дитеринг		
Частота	100 Гц	100 Гц
Минимальный диапазон колебаний <sup>1)</sup>	240 mA	120 mA
Рабочий цикл	100%	100%
Степень защиты: см. исполнение штекера на стр. 87		

Для управления пропорциональными электромагнитами доступны различные блоки управления BODAS с прикладным программным обеспечением и усилители. Дополнительную информацию также можно найти на сайте [www.boschrexroth.de/mobilelektronik](http://www.boschrexroth.de/mobilelektronik)

### ▼ Гидравлическая схема, стандартное исполнение<sup>2)</sup>

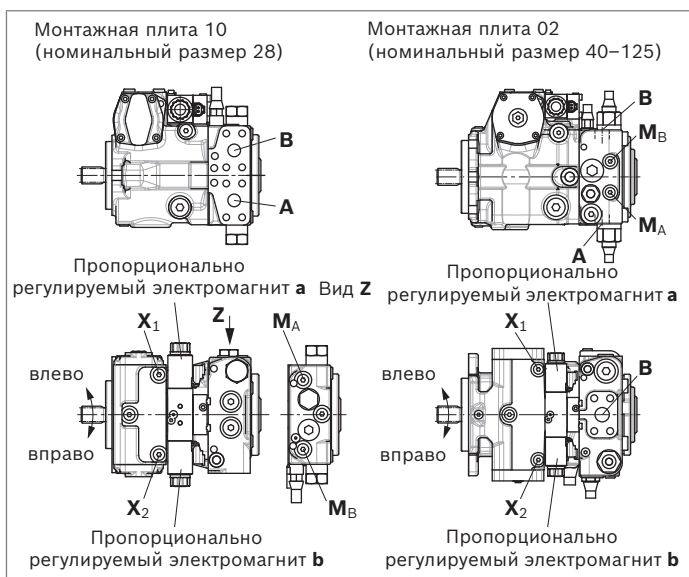


### ▼ Гидравлическая схема, исполнение с регулирующим клапаном DA<sup>2)</sup>



Соответствие направления вращения, управления и направления потока									
Направление вращения		вправо				влево			
Nenngröße <sup>1)</sup>		28 ... 56		71 ... 125		28 ... 56		71 ... 125	
Приведение в действие пропорционального электромагнита		<b>a</b>	<b>b</b>	<b>a</b>	<b>b</b>	<b>a</b>	<b>b</b>	<b>a</b>	<b>b</b>
Установочное давление		<b>X<sub>1</sub></b>	<b>X<sub>2</sub></b>	<b>X<sub>1</sub></b>	<b>X<sub>2</sub></b>	<b>X<sub>1</sub></b>	<b>X<sub>2</sub></b>	<b>X<sub>1</sub></b>	<b>X<sub>2</sub></b>
Монтажная плита 02 и 10	Направление потока	От <b>A</b> к <b>B</b>	От <b>B</b> к <b>A</b>	От <b>B</b> к <b>A</b>	От <b>A</b> к <b>B</b>	От <b>B</b> к <b>A</b>	От <b>A</b> к <b>B</b>	От <b>A</b> к <b>B</b>	От <b>B</b> к <b>A</b>
	Рабочее давление	<b>M<sub>B</sub></b>	<b>M<sub>A</sub></b>	<b>M<sub>A</sub></b>	<b>M<sub>B</sub></b>	<b>M<sub>A</sub></b>	<b>M<sub>B</sub></b>	<b>M<sub>B</sub></b>	<b>M<sub>A</sub></b>
Монтажная плита 03 и 13	Направление потока	От <b>B</b> к <b>A</b>	От <b>A</b> к <b>B</b>	От <b>A</b> к <b>B</b>	От <b>B</b> к <b>A</b>	От <b>A</b> к <b>B</b>	От <b>B</b> к <b>A</b>	От <b>B</b> к <b>A</b>	От <b>A</b> к <b>B</b>
	Рабочее давление	<b>M<sub>A</sub></b>	<b>M<sub>B</sub></b>	<b>M<sub>B</sub></b>	<b>M<sub>A</sub></b>	<b>M<sub>B</sub></b>	<b>M<sub>A</sub></b>	<b>M<sub>A</sub></b>	<b>M<sub>B</sub></b>

▼ **Положение присоединений (пример)**

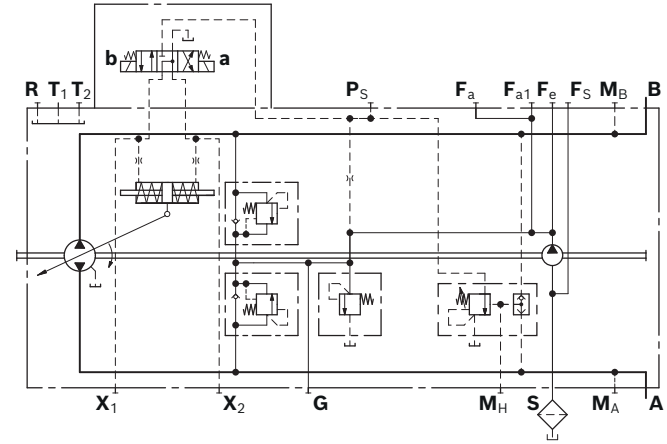


1) Доступные монтажные плиты в зависимости от номинального размера, см. данные для заказа, поз. 15

## EZ – двухпозиционный регулятор, электрический

При приведении в действие электромагнита **a** или **b** внутреннее установочное давление воздействует на установочный поршень и угол наклона шайбы изменяется до достижения максимального объема насоса. Регулятор EZ обеспечивает таким образом изменение объема насоса в диапазоне от  $V_g = 0$  и  $V_{g \text{ макс.}}$ . Для каждого направления потока предусмотрен один электромагнит.

### ▼ Гидравлическая схема, стандартное исполнение<sup>1)</sup>

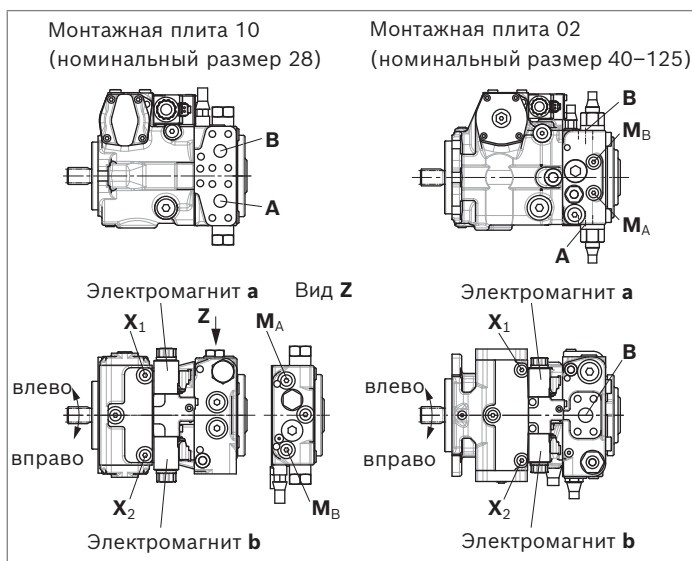


Технические характеристики, электромагнит	EZ1	EZ2
Напряжение	12 V (±20%)	24 V (±20%)
Возврат в нейтральное положение $V_g = 0$	обесточенное состояние	обесточенное состояние
Позиция $V_{g \text{ макс.}}$	ток подключен	ток подключен
Номинальное сопротивление (при 20 °C)	5,5 Ом	21,7 Ом
Номинальная мощность	26,2 Вт	26,5 Вт
Минимальный требуемый активный ток	1,32 А	0,67 А
Рабочий цикл	100%	100%
Степень защиты: см. исполнение штекера на стр. 87		

### Соответствие направления вращения, управления и направления потока

	вправо				влево			
	28 ... 56		71 ... 125		28 ... 56		71 ... 125	
Направление вращения	a		b		a		b	
Номинальный размер	X <sub>2</sub>		X <sub>1</sub>		X <sub>2</sub>		X <sub>1</sub>	
Приведение в действие электромагнита	От В к А		От А к В		От В к А		От А к В	
Установочное давление	M <sub>A</sub>		M <sub>B</sub>		M <sub>B</sub>		M <sub>A</sub>	
Монтажная плата 02 и 10	Направление потока	От В к А	От А к В	От В к А	От А к В	От В к А	От А к В	
	Рабочее давление	M <sub>A</sub>	M <sub>B</sub>	M <sub>B</sub>	M <sub>A</sub>	M <sub>B</sub>	M <sub>A</sub>	
Монтажная плата 03 и 13	Направление потока	От А к В	От В к А	От В к А	От А к В	От В к А	От А к В	
	Рабочее давление	M <sub>B</sub>	M <sub>A</sub>	M <sub>A</sub>	M <sub>B</sub>	M <sub>A</sub>	M <sub>B</sub>	

### ▼ Положение присоединений (пример)



1) Номинальный размер 28 без присоединения  $F_{a1}$  и  $F_s$

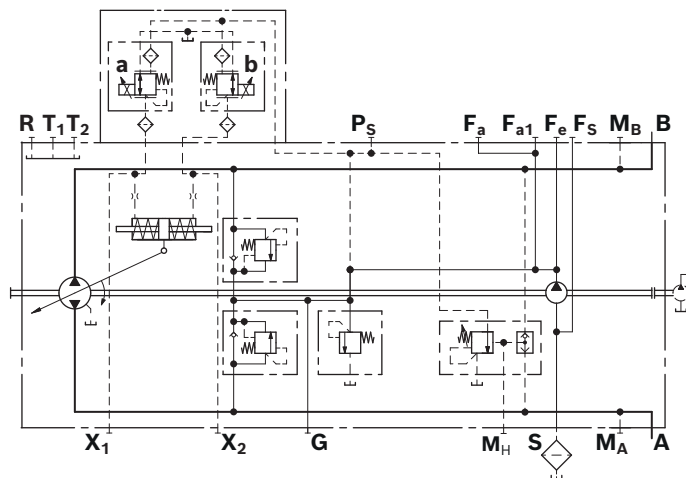


## ET – электрический регулятор прямого действия

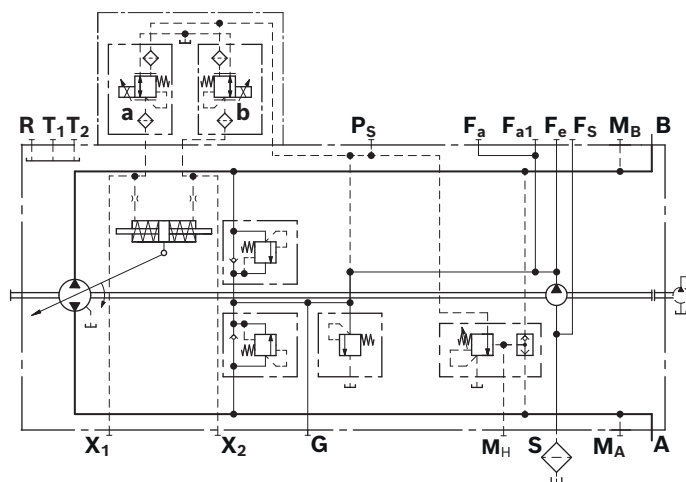
Объемный расход насоса на выходе регулируется бесступенчато в диапазоне от 0 до 100 %. В зависимости от предварительно выбранной силы тока  $I$  на электромагнитах **a** или **b** редукционных клапанов в управляющую камеру насоса подается пропорциональное установочное давление. При этом оба значения установочного давления  $X_1$  и  $X_2$  настраиваются независимо друг от друга. Объем насоса, устанавливаемый при определенном управляющем токе, зависит от частоты вращения и рабочего давления насоса. Каждому редукционному клапану соответствует определенное направление потока. Максимально допустимое установочное давление на присоединении  $P_S$ : 40 бар.

Технические характеристики, ET3 <sup>1)</sup> редукционный клапан	ET4 <sup>1)</sup>	ET7 <sup>2)</sup>	ET8 <sup>2)</sup>	
Напряжение бортовой сети в транспортном средстве	12 V	24 V	12 V	24 V
Допустимое напряжение $U$	от 9,6 до 28,8 В		от 9,6 до 28,8 В	
Предельный ток	1,8 А		1,45 А	
Номинальное сопротивление (при 20 °C)	2,4 Ом		4,05 Ом	
Дитеринг				
Частота	100 Гц		100 Гц	
Минимальный диапазон колебаний <sup>3)</sup>	360 мА		250 мА	
Рабочий цикл	100%		100%	
Степень защиты: см. исполнение штекера на стр. 87				

### ▼ Гидравлическая схема ET3/4, стандартное исполнение<sup>4)</sup>



### ▼ Гидравлическая схема ET7/8, стандартное исполнение



1) Дополнительную информацию о редукционном клапане см. в техническом паспорте 58032.

**Указание:** объемный расход утечки и управляющий объемный расход отличаются от значений в техническом паспорте 58032.

2) Дополнительную информацию о редукционном клапане см. в техническом паспорте 64659.

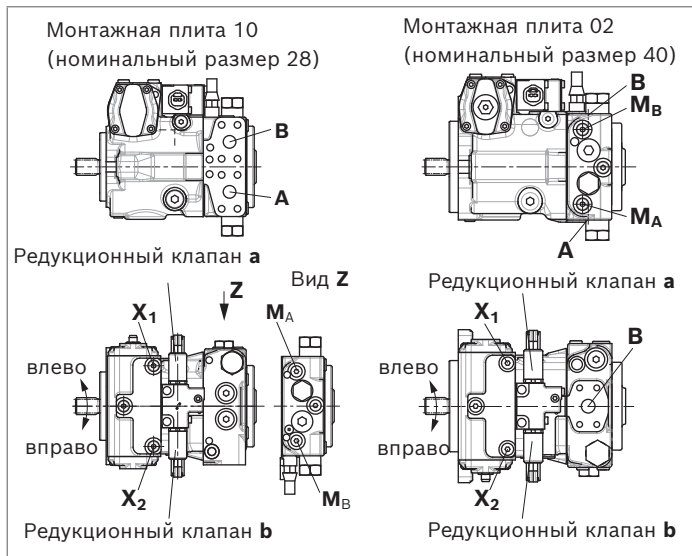
**Указание:** объемный расход утечки и управляющий объемный расход отличаются от значений в техническом паспорте 64659.

3) Минимальный требуемый диапазон колебаний управляющего тока  $\Delta I_{p-p}$  (peak to peak) в пределах соответствующего диапазона регулирования (от начала до завершения регулирования)

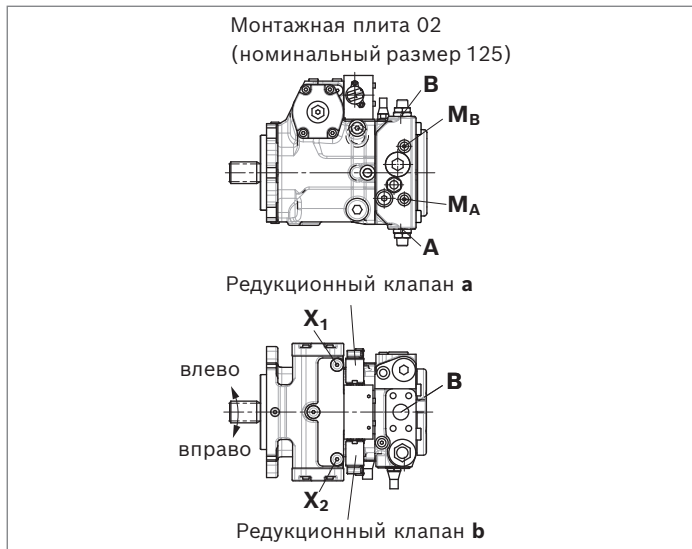
4) Номинальный размер 28 без присоединения  $F_{a1}$  и  $F_S$

Соответствие направления вращения, управления и направления потока									
Направление вращения		вправо				влево			
Номинальный размер <sup>1)</sup>		28 ... 40		125		28 ... 40		125	
Приведение в действие редукционного клапана		<b>a</b>	<b>b</b>	<b>a</b>	<b>b</b>	<b>a</b>	<b>b</b>	<b>a</b>	<b>b</b>
Установочное давление		<b>X<sub>1</sub></b>	<b>X<sub>2</sub></b>	<b>X<sub>1</sub></b>	<b>X<sub>2</sub></b>	<b>X<sub>1</sub></b>	<b>X<sub>2</sub></b>	<b>X<sub>1</sub></b>	<b>X<sub>2</sub></b>
Монтажная плита 02 и 10	Направление потока	От <b>A</b> к <b>B</b>	От <b>B</b> к <b>A</b>	От <b>B</b> к <b>A</b>	От <b>A</b> к <b>B</b>	От <b>B</b> к <b>A</b>	От <b>A</b> к <b>B</b>	От <b>A</b> к <b>B</b>	От <b>B</b> к <b>A</b>
	Рабочее давление	<b>M<sub>B</sub></b>	<b>M<sub>A</sub></b>	<b>M<sub>A</sub></b>	<b>M<sub>B</sub></b>	<b>M<sub>A</sub></b>	<b>M<sub>B</sub></b>	<b>M<sub>B</sub></b>	<b>M<sub>A</sub></b>
Монтажная плита 03 и 13	Направление потока	От <b>B</b> к <b>A</b>	От <b>A</b> к <b>B</b>	От <b>A</b> к <b>B</b>	От <b>B</b> к <b>A</b>	От <b>A</b> к <b>B</b>	От <b>B</b> к <b>A</b>	От <b>B</b> к <b>A</b>	От <b>A</b> к <b>B</b>
	Рабочее давление	<b>M<sub>A</sub></b>	<b>M<sub>B</sub></b>	<b>M<sub>B</sub></b>	<b>M<sub>A</sub></b>	<b>M<sub>B</sub></b>	<b>M<sub>A</sub></b>	<b>M<sub>A</sub></b>	<b>M<sub>B</sub></b>

▼ **ET3/4, положение присоединений (пример)**



▼ **ET7/8, положение присоединений**



1) В зависимости от номинального размера доступны различные или не все монтажные плиты, см. данные для заказа, поз. 15

### BT – регулятор BODAS, электронный

Регулятор BT предназначен для использования вместе с прикладным программным обеспечением BODAS. Ниже предварительно определены все соответствующие варианты конфигурации. Функция насоса в значительной степени определяется используемым программным обеспечением.

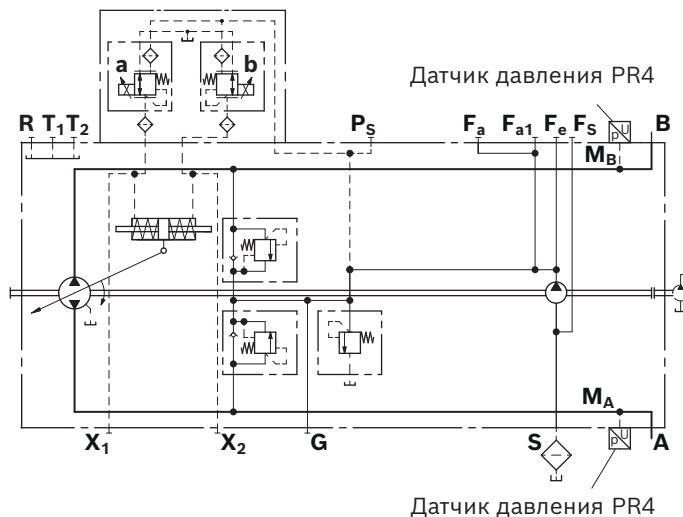
Проверьте в техническом паспорте используемого прикладного программного обеспечения BODAS, совместимо ли оно с регулятором BT.

Технические характеристики, <b>редукционный клапан</b>	BT1 <sup>1)</sup> <b>NG28, 40</b>	BT2 <sup>1)</sup> <b>NG125</b>	BT1 <sup>2)</sup> <b>NG125</b>	BT2 <sup>2)</sup>
Напряжение бортовой сети в транспортном средстве	12 V	24 V	12 V	24 V
Допустимое напряжение <i>U</i>	от 9,6 до 28,8 В		от 9,6 до 28,8 В	
Предельный ток	1,8 А		1,45 А	
Номинальное сопротивление (при 20 °С)	2,4 Ом		4,05 Ом	
<b>Дитеринг</b>				
Частота	100 Гц		100 Гц	
Минимальный диапазон колебаний <sup>3)</sup>	360 мА		250 мА	
Рабочий цикл	100%		100%	
Степень защиты: см. исполнение штекера на стр. 87				

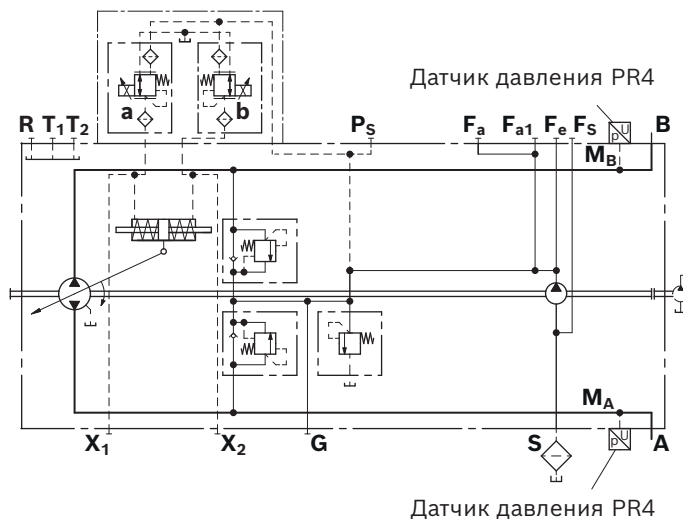
#### Указание

Все относящиеся к управлению параметры уже сохранены в программном обеспечении.

▼ Гидравлическая схема BT1/2, номинальный размер 28 и 40<sup>4)</sup>



▼ Гидравлическая схема BT1/2, номинальный размер 125



1) Дополнительную информацию о редукционном клапане см. в техническом паспорте 58032.

**Указание:** объемный расход утечки и управляющий объемный расход отличаются от значений в техническом паспорте 58032.

2) Дополнительную информацию о редукционном клапане см. в техническом паспорте 64659.

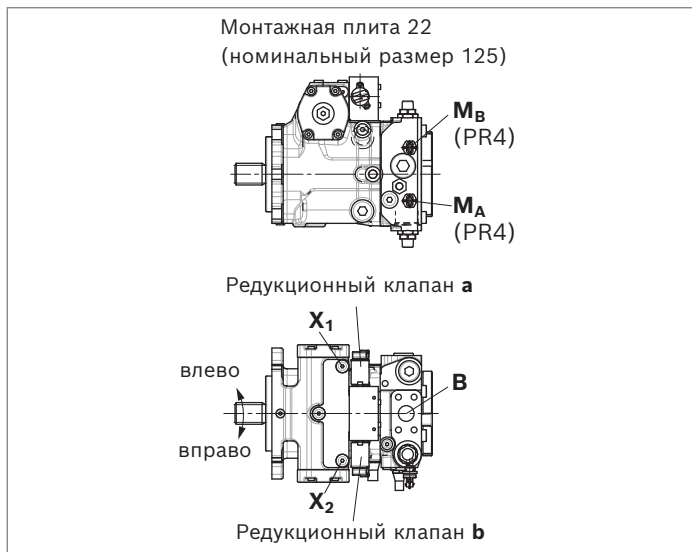
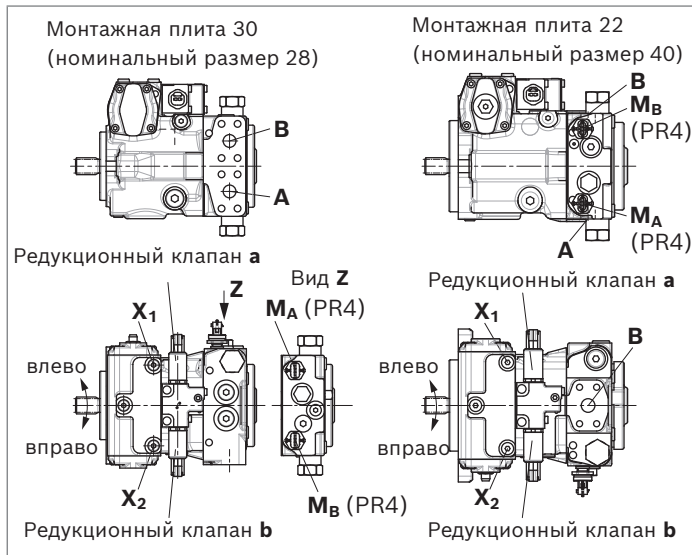
**Указание:** объемный расход утечки и управляющий объемный расход отличаются от значений в техническом паспорте 64659.

3) Минимальный требуемый диапазон колебаний управляющего тока  $\Delta I_{p-p}$  (peak to peak) в пределах соответствующего диапазона регулирования (от начала до завершения регулирования)

4) Номинальный размер 28 без присоединения  $F_{a1}$  и  $F_s$

Соответствие направления вращения, управления и направления потока								
Направление вращения	вправо				влево			
Номинальный размер	28 ... 40		125		28 ... 40		125	
Приведение в действие магнита	<b>a</b>	<b>b</b>	<b>a</b>	<b>b</b>	<b>a</b>	<b>b</b>	<b>a</b>	<b>b</b>
Установочное давление	<b>X<sub>1</sub></b>	<b>X<sub>2</sub></b>	<b>X<sub>1</sub></b>	<b>X<sub>2</sub></b>	<b>X<sub>1</sub></b>	<b>X<sub>2</sub></b>	<b>X<sub>1</sub></b>	<b>X<sub>2</sub></b>
Направление потока	От <b>A</b> к <b>B</b>	От <b>B</b> к <b>A</b>	От <b>B</b> к <b>A</b>	От <b>A</b> к <b>B</b>	От <b>B</b> к <b>A</b>	От <b>A</b> к <b>B</b>	От <b>A</b> к <b>B</b>	От <b>B</b> к <b>A</b>
Рабочее давление	<b>M<sub>B</sub></b>	<b>M<sub>A</sub></b>	<b>M<sub>A</sub></b>	<b>M<sub>B</sub></b>	<b>M<sub>A</sub></b>	<b>M<sub>B</sub></b>	<b>M<sub>B</sub></b>	<b>M<sub>A</sub></b>

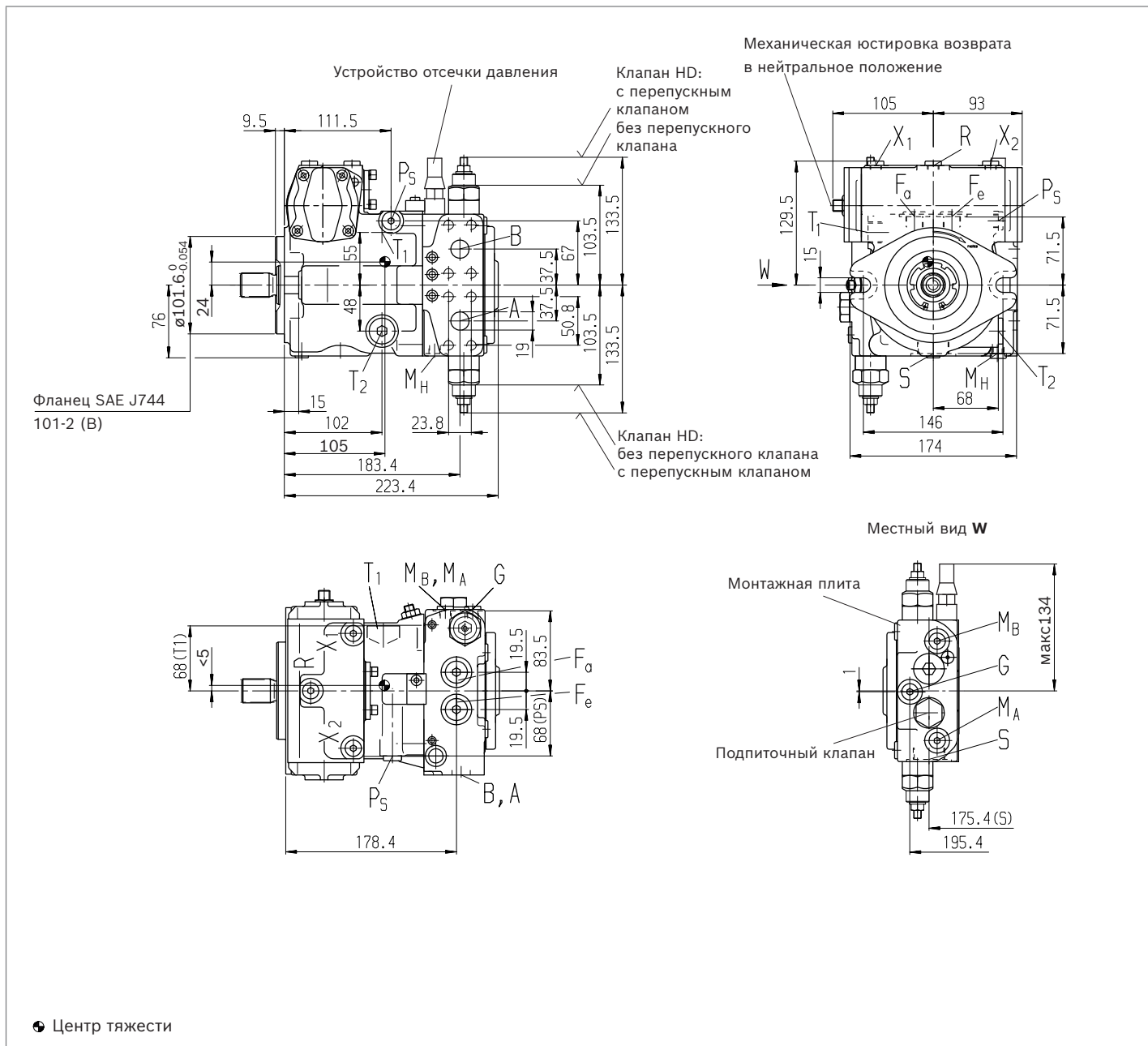
▼ **Положение присоединений**



### Габаритные размеры, номинальный размер 28

#### NV – исполнение без блока управления

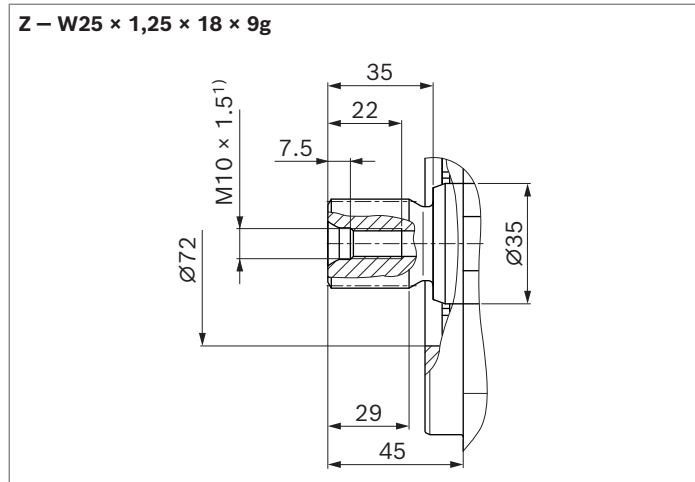
Стандартное исполнение: рабочее присоединение SAE **A** и **B**, с одной и той же стороны справа, всасывающая линия **S** снизу (10)



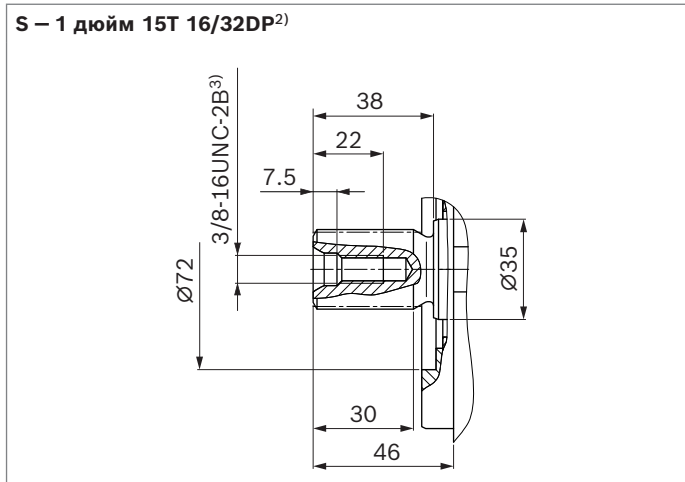
#### Указание

Опция: рабочее присоединение SAE **A** и **B**, с одной и той же стороны слева, всасывающая линия **S** сверху (13), монтажная плита 10, повернутая на 180°, схема монтажа по запросу

▼ Шлицевой вал DIN 5480



▼ Шлицевой вал ANSI B92.1a



1) Центрирующее отверстие согласно DIN 332  
(резьба согласно DIN 13)

2) Эвольвентное зацепление согласно ANSI B92.1a,  
угол зацепления 30°, уплощенное основание впадины между  
зубьями, центрирование по боковым граням, класс допуска 5.

3) Резьба согласно ASME B1.1.

## ▼ Таблица присоединений для монтажной плиты 10 и 13

Присоединения	Стандарт	Размер	$p_{\text{макс.}}$ [бар] <sup>4)</sup>	Состояние <sup>11)</sup>
<b>A, B</b> Рабочее присоединение Резьбовое присоединение	SAEJ518 <sup>5)</sup> DIN 13	3/4 дюйма M10 × 1,5; глубина 17	450	O
<b>S</b> Всасывающая линия	DIN 3852 <sup>8)</sup>	M33 × 2; глубина 18	5	O <sup>6)</sup>
<b>T<sub>1</sub></b> Присоединение дренажного трубопровода	DIN 3852 <sup>8)</sup>	M22 × 1,5; глубина 14	3	O <sup>7)</sup>
<b>T<sub>2</sub></b> Присоединение дренажного трубопровода	DIN 3852 <sup>8)</sup>	M22 × 1,5; глубина 14	3	X <sup>7)</sup>
<b>R</b> Присоединение для выпуска воздуха	DIN 3852 <sup>8)</sup>	M12 × 1,5; глубина 12	3	X
<b>X<sub>1</sub>, X<sub>2</sub></b> Присоединение для управляющего давления (перед дросселем)	DIN 3852 <sup>8)</sup>	M12 × 1,5; глубина 12	40	X
<b>X<sub>1</sub>, X<sub>2</sub></b> Присоединение для управляющего давления (перед дросселем, только DG)	DIN 3852 <sup>8)</sup>	M12 × 1,5; глубина 12	40	O
<b>X<sub>3</sub>, X<sub>4</sub></b> <sup>9)</sup> Канал нагнетания камеры регулятора	DIN 3852 <sup>8)</sup>	M12 × 1,5; глубина 12	40	X
<b>G</b> Вход канала давления подпитки	DIN 3852 <sup>8)</sup>	M12 × 1,5; глубина 12	40	X
<b>P<sub>S</sub></b> Присоединение для подвода управляющего давления	DIN 3852 <sup>8)</sup>	M14 × 1,5; глубина 12	40	X
<b>P<sub>S</sub></b> Канал управляющего давления (только DA..7)	DIN 3852 <sup>8)</sup>	M14 × 1,5; глубина 12	40	O
<b>Y</b> Выход канала управляющего давления (только DA..7)	DIN 3852 <sup>8)</sup>	M14 × 1,5; глубина 12	40	O
<b>M<sub>A</sub>, M<sub>B</sub></b> Отверстие для подключения датчика давления A, B	DIN 3852 <sup>8)</sup>	M12 × 1,5; глубина 12	450	X
<b>M<sub>H</sub></b> Отверстие для подключения датчика высокого давления	DIN 3852 <sup>8)</sup>	M12 × 1,5; глубина 12	450	X
<b>F<sub>a</sub></b> Вход канала давления подпитки	DIN 3852 <sup>8)</sup>	M18 × 1,5; глубина 12	40	X
<b>F<sub>e</sub></b> Выход канала давления подпитки	DIN 3852 <sup>8)</sup>	M18 × 1,5; глубина 12	40	X
<b>Y<sub>1</sub>, Y<sub>2</sub></b> Канал управляющего давления (сигнал управления – только HD)	DIN 3852 <sup>8)</sup>	M14 × 1,5; глубина 12	40	O
<b>Z</b> Канал управляющего давления (сигнал замедленного хода – только DA..8)	DIN 3852 <sup>8)</sup>	M10 × 1; глубина 8	80	X

## ▼ Таблица присоединений для монтажной плиты 30

Присоединения	Стандарт	Размер	$p_{\text{макс.}}$ [бар] <sup>4)</sup>	Состояние <sup>11)</sup>
<b>A, B</b> Рабочее присоединение Резьбовое присоединение	SAEJ518 <sup>5)</sup> DIN 13	3/4 дюйма M10 × 1,5; глубина 17	450	O
<b>S</b> Всасывающая линия	ISO 6149 <sup>10)</sup>	M33 × 2; глубина 19	5	O <sup>6)</sup>
<b>T<sub>1</sub></b> Присоединение дренажного трубопровода	ISO 6149 <sup>10)</sup>	M22 × 1,5; глубина 14	3	O <sup>7)</sup>
<b>T<sub>2</sub></b> Присоединение дренажного трубопровода	ISO 6149 <sup>10)</sup>	M22 × 1,5; глубина 14	3	X <sup>7)</sup>
<b>R</b> Присоединение для выпуска воздуха	ISO 6149 <sup>10)</sup>	M12 × 1,5; глубина 12	3	X
<b>X<sub>1</sub>, X<sub>2</sub></b> Присоединение для управляющего давления (перед дросселем)	ISO 6149 <sup>10)</sup>	M12 × 1,5; глубина 12	40	X
<b>G</b> Вход канала давления подпитки	ISO 6149 <sup>10)</sup>	M14 × 1,5; глубина 11,5	40	X
<b>P<sub>S</sub></b> Присоединение для подвода управляющего давления	ISO 6149 <sup>10)</sup>	M14 × 1,5; глубина 12	40	X
<b>M<sub>A</sub>, M<sub>B</sub></b> Отверстие для подключения датчика давления A, B	ISO 6149 <sup>10)</sup>	M14 × 1,5; глубина 11,5	450	X
<b>F<sub>a</sub></b> Вход канала давления подпитки	ISO 6149 <sup>10)</sup>	M18 × 1,5; глубина 14,5	40	X
<b>F<sub>e</sub></b> Выход канала давления подпитки	ISO 6149 <sup>10)</sup>	M18 × 1,5; глубина 14,5	40	X

4) В зависимости от области применения, возможно возникновение кратковременных пиков давления. Это следует учитывать при выборе измерительных приборов и арматуры.

5) Только габаритные размеры согласно SAE J518, метрическое резьбовое присоединение отличается от стандарта.

6) При внешней подаче заглушено.

7) В зависимости от монтажного положения требуется присоединение **T<sub>1</sub>** или **T<sub>2</sub>** (см. также указания по монтажу со стр. 90 и далее).

8) Зенковка может быть глубже, чем предусмотрено стандартом. Присоединения рассчитаны на прямые ввертные хвостовики согласно EN ISO 9974-2 Type E

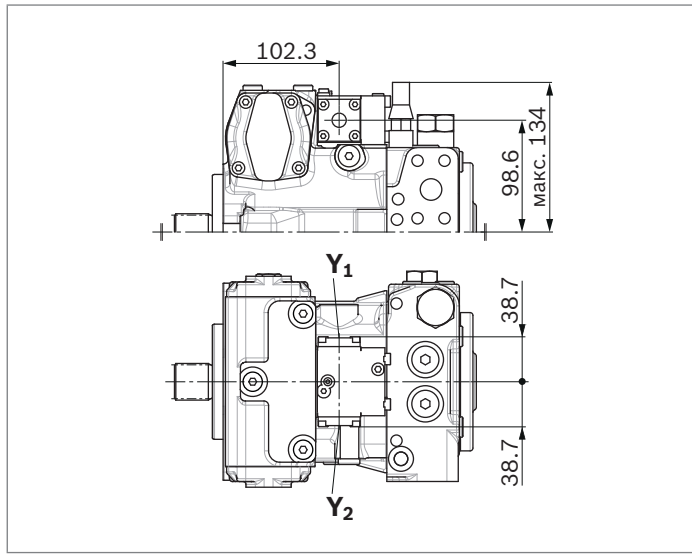
9) В качестве опции, см. стр. 80

10) Зенковка может быть глубже, чем предусмотрено стандартом. Присоединения рассчитаны на прямые ввертные хвостовики согласно EN ISO 6149-2

11) O = требуется подключение через присоединение (при поставке заглушено)

X = заглушено (соблюдайте указания по монтажу)

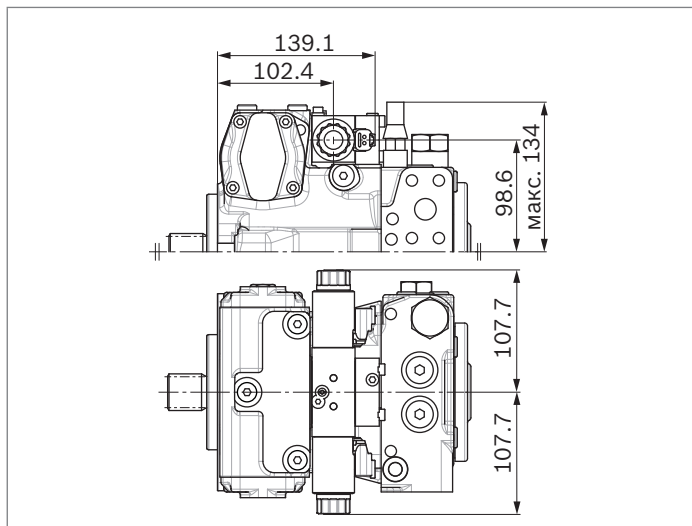
▼ **HD** – пропорциональный регулятор, гидравлический, с пилотным управлением



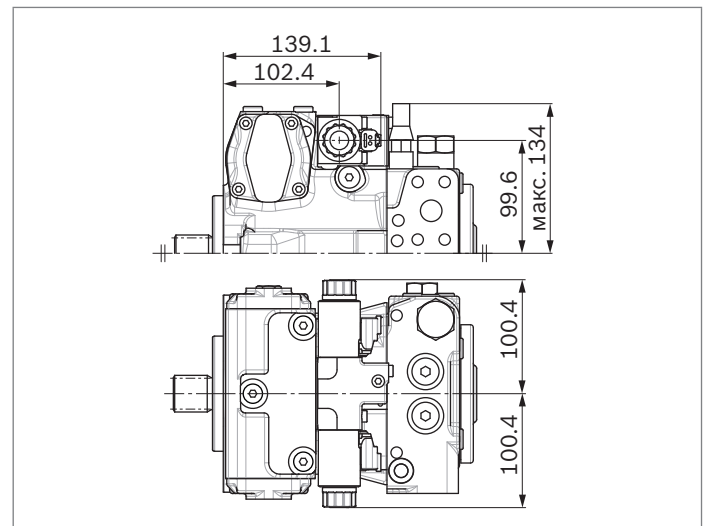
▼ **HW** – пропорциональный регулятор, гидравлический, с сервоуправлением



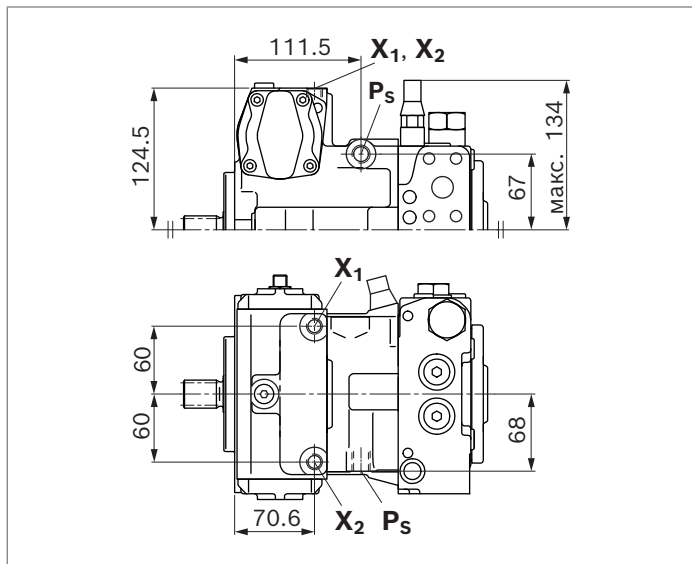
▼ **EP** – пропорциональный регулятор, электрический



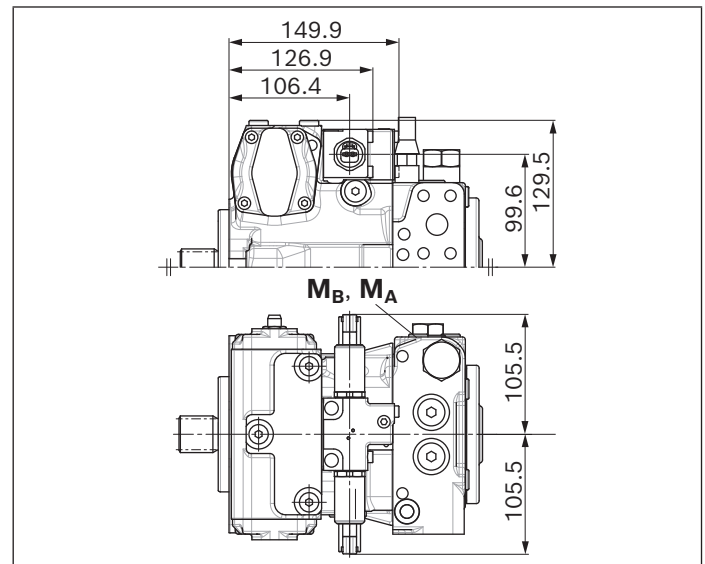
▼ **EZ** – двухпозиционный регулятор, электрический



▼ **DG** – гидравлический регулятор прямого действия

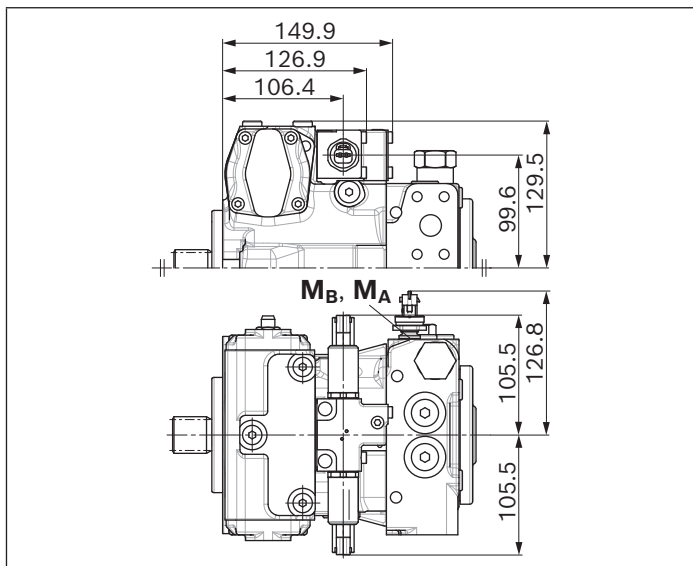


▼ **ET** – электрический регулятор прямого действия, два FTDRE



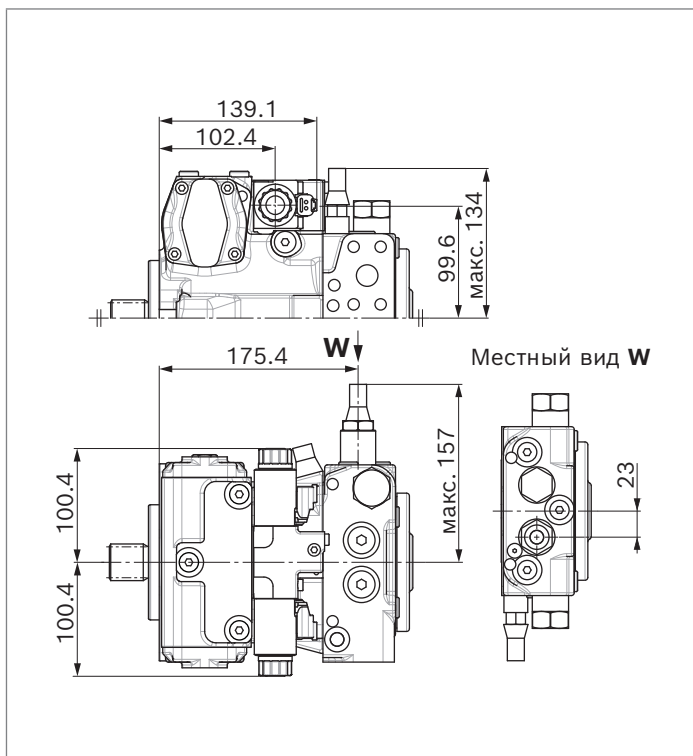


▼ **BT** – регулятор BODAS, электронный

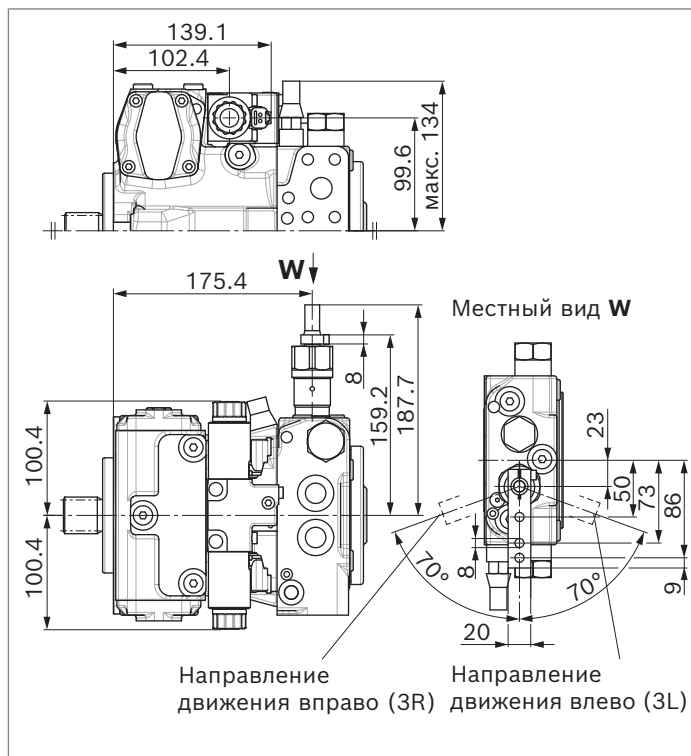


**Регулирующий клапан DA**

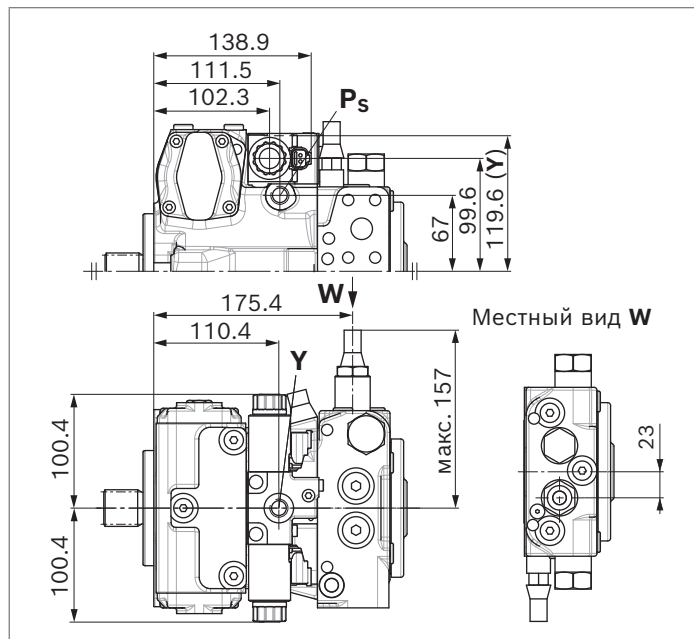
▼ **DA..2** – фиксированная настройка



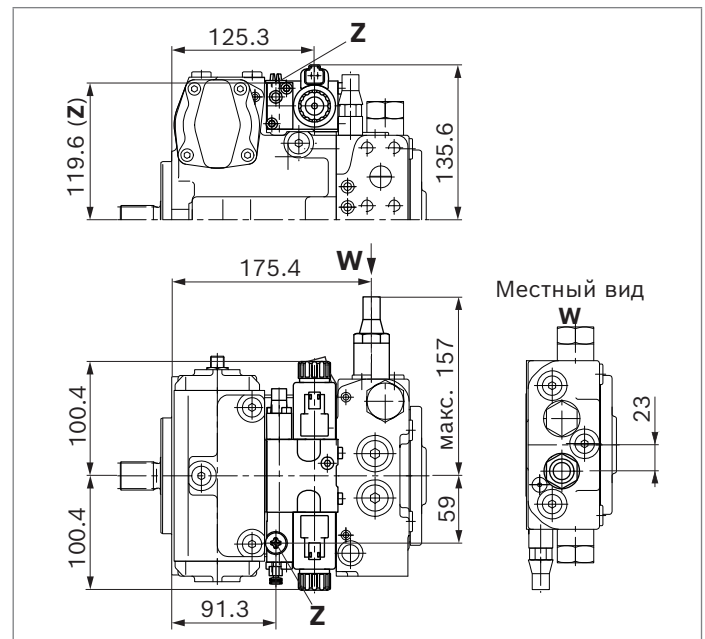
▼ **DA..3** – механическое регулирование с помощью рычага управления



▼ **DA..7** – фиксированная настройка и присоединения для клапана с пилотным управлением



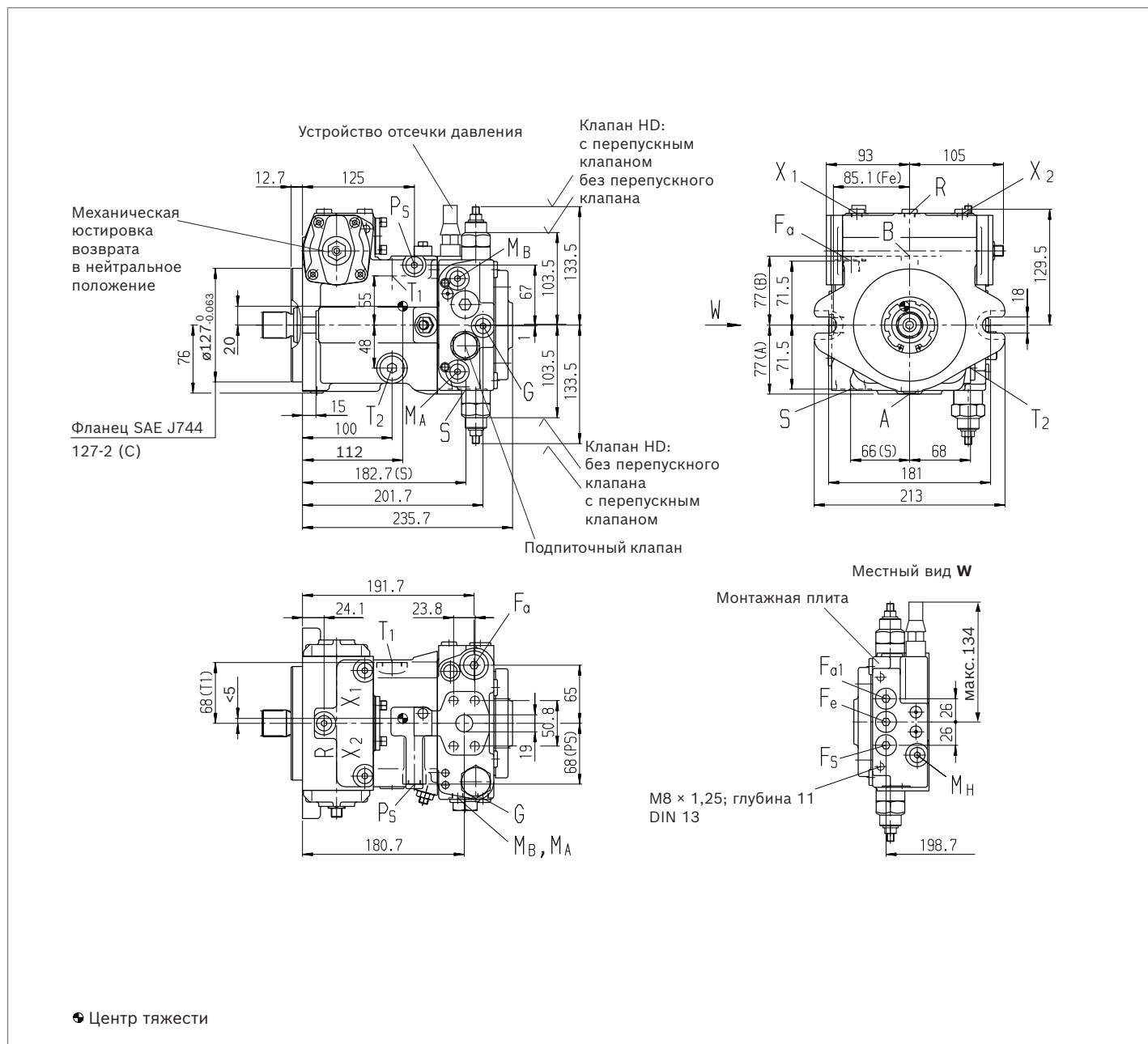
▼ **DA..8** – фиксированная настройка и встроенный клапан замедленного хода



### Габаритные размеры, номинальный размер 40

#### NV – исполнение без блока управления

Стандартное исполнение: рабочее присоединение SAE **A** и **B** сверху и снизу, всасывающая линия **S** снизу (02)

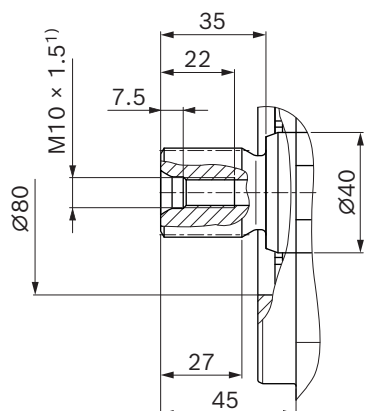


#### Указание

Опция: рабочее присоединение SAE **A** и **B** сверху и снизу, всасывающая линия **S** сверху (03), монтажная плита (02), повернутая на 180°, схема монтажа по запросу

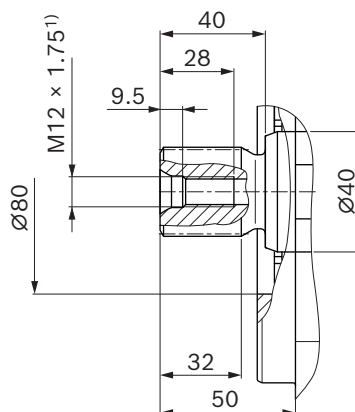
▼ Шлицевой вал DIN 5480

Z – W30 × 2 × 14 × 9g



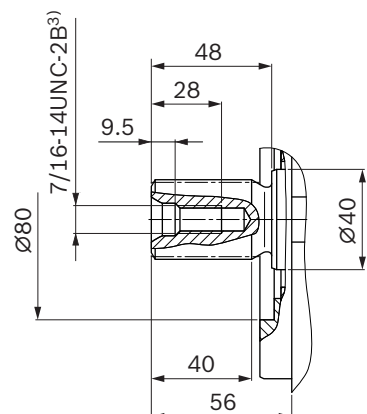
▼ Шлицевой вал DIN 5480

A – W35 × 2 × 16 × 9g



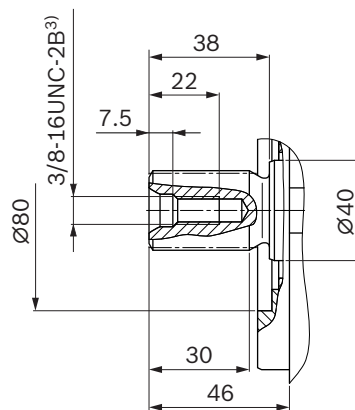
▼ Шлицевой вал ANSI B92.1a

S – 1 1/4 дюйма 14T 12/24DP<sup>2)</sup>



▼ Шлицевой вал ANSI B92.1a

U – 1 дюйм 15T 16/32DP<sup>2)</sup>



1) Центрирующее отверстие согласно DIN 332  
(резьба согласно DIN 13)

2) Эвольвентное зацепление согласно ANSI B92.1a, угол зацепления 30°, уплощенное основание впадины между зубьями, центрирование по боковым граням, класс допуска 5.

3) Резьба согласно ASME B1.1.

## ▼ Таблица присоединений для монтажной плиты 02 и 03

Присоединения		Стандарт	Размер	$p_3$ [бар] <sup>4)</sup>	Состояние <sup>12)</sup>
<b>A, B</b>	Рабочее присоединение Резьбовое присоединение	SAEJ518 <sup>5)</sup> DIN 13	3/4 дюйма M10 × 1,5; глубина 17	450	O
<b>S</b>	Всасывающая линия	DIN 3852 <sup>8)</sup>	M33 × 2; глубина 18	5	O <sup>6)</sup>
<b>T<sub>1</sub></b>	Присоединение дренажного трубопровода	DIN 3852 <sup>8)</sup>	M22 × 1,5; глубина 14	3	O <sup>7)</sup>
<b>T<sub>2</sub></b>	Присоединение дренажного трубопровода	DIN 3852 <sup>8)</sup>	M22 × 1,5; глубина 14	3	X <sup>7)</sup>
<b>R</b>	Присоединение для выпуска воздуха	DIN 3852 <sup>8)</sup>	M12 × 1,5; глубина 12	3	X
<b>X<sub>1</sub>, X<sub>2</sub></b>	Присоединение для управляющего давления (перед дросселем)	DIN 3852 <sup>8)</sup>	M12 × 1,5; глубина 12	40	X
<b>X<sub>1</sub>, X<sub>2</sub></b>	Присоединение для управляющего давления (перед дросселем, только DG)	DIN 3852 <sup>8)</sup>	M12 × 1,5; глубина 12	40	O
<b>X<sub>3</sub>, X<sub>4</sub></b> <sup>9)</sup>	Канал нагнетания камеры регулятора	DIN 3852 <sup>8)</sup>	M12 × 1,5; глубина 12	40	X
<b>G</b>	Вход канала давления подпитки	DIN 3852 <sup>8)</sup>	M12 × 1,5; глубина 12	40	X
<b>P<sub>S</sub></b>	Присоединение для подвода управляющего давления	DIN 3852 <sup>8)</sup>	M14 × 1,5; глубина 12	40	X
<b>P<sub>S</sub></b>	Канал управляющего давления (только DA..7)	DIN 3852 <sup>8)</sup>	M14 × 1,5; глубина 12	40	O
<b>Y</b>	Выход канала управляющего давления (только DA..7)	DIN 3852 <sup>8)</sup>	M14 × 1,5; глубина 12	40	O
<b>M<sub>A</sub>, M<sub>B</sub></b>	Отверстие для подключения датчика давления A, B	DIN 3852 <sup>8)</sup>	M12 × 1,5; глубина 12	450	X
<b>M<sub>H</sub></b>	Отверстие для подключения датчика высокого давления	DIN 3852 <sup>8)</sup>	M12 × 1,5; глубина 12	450	X
<b>F<sub>a</sub></b>	Вход канала давления подпитки	DIN 3852 <sup>8)</sup>	M18 × 1,5; глубина 12	40	X
<b>F<sub>a1</sub></b> <sup>10)</sup>	Вход канала давления подпитки (наружный фильтр)	DIN 3852 <sup>8)</sup>	M18 × 1,5; глубина 12	40	X
<b>F<sub>e</sub></b> <sup>10)</sup>	Выход канала давления подпитки	DIN 3852 <sup>8)</sup>	M18 × 1,5; глубина 12	40	X
<b>F<sub>S</sub></b> <sup>10)</sup>	Трубопровод от фильтра к всасывающей линии (холодный пуск)	DIN 3852 <sup>8)</sup>	M18 × 1,5; глубина 12	40	X
<b>Y<sub>1</sub>, Y<sub>2</sub></b>	Канал управляющего давления (сигнал управления – только HD)	DIN 3852 <sup>8)</sup>	M14 × 1,5; глубина 12	40	O
<b>Z</b>	Канал управляющего давления (сигнал замедленного хода – только DA..8)	DIN 3852 <sup>8)</sup>	M10 × 1; глубина 8	80	X

## ▼ Таблица присоединений для монтажной плиты 22

Присоединения		Стандарт	Размер	$p_{\text{макс}}$ [бар] <sup>4)</sup>	Состояние <sup>12)</sup>
<b>A, B</b>	Рабочее присоединение Резьбовое присоединение	SAEJ518 <sup>5)</sup> DIN 13	3/4 дюйма M10 × 1,5; глубина 17	450	O
<b>S</b>	Всасывающая линия	ISO 6149 <sup>11)</sup>	M33 × 2; глубина 19	5	O <sup>6)</sup>
<b>T<sub>1</sub></b>	Присоединение дренажного трубопровода	ISO 6149 <sup>11)</sup>	M22 × 1,5; глубина 14	3	O <sup>7)</sup>
<b>T<sub>2</sub></b>	Присоединение дренажного трубопровода	ISO 6149 <sup>11)</sup>	M22 × 1,5; глубина 14	3	X <sup>7)</sup>
<b>R</b>	Присоединение для выпуска воздуха	ISO 6149 <sup>11)</sup>	M12 × 1,5; глубина 12	3	X
<b>X<sub>1</sub>, X<sub>2</sub></b>	Присоединение для управляющего давления (перед дросселем)	ISO 6149 <sup>11)</sup>	M12 × 1,5; глубина 12	40	X
<b>G</b>	Вход канала давления подпитки	ISO 6149 <sup>11)</sup>	M14 × 1,5; глубина 11,5	40	X
<b>P<sub>S</sub></b>	Присоединение для подвода управляющего давления	ISO 6149 <sup>11)</sup>	M14 × 1,5; глубина 12	40	X
<b>M<sub>A</sub>, M<sub>B</sub></b>	Отверстие для подключения датчика давления A, B	ISO 6149 <sup>11)</sup>	M14 × 1,5; глубина 11,5	450	X
<b>F<sub>a</sub></b>	Вход канала давления подпитки	ISO 6149 <sup>11)</sup>	M18 × 1,5; глубина 14,5	40	X
<b>F<sub>a1</sub></b> <sup>10)</sup>	Вход канала давления подпитки (наружный фильтр)	DIN 3852 <sup>8)</sup>	M18 × 1,5; глубина 12	40	X
<b>F<sub>e</sub></b> <sup>10)</sup>	Выход канала давления подпитки	DIN 3852 <sup>8)</sup>	M18 × 1,5; глубина 12	40	X
<b>F<sub>S</sub></b> <sup>10)</sup>	Трубопровод от фильтра к всасывающей линии (холодный пуск)	DIN 3852 <sup>8)</sup>	M18 × 1,5; глубина 12	40	X

4) В зависимости от области применения, возможно возникновение кратковременных пиков давления. Это следует учитывать при выборе измерительных приборов и арматуры.

5) Только габаритные размеры согласно SAE J518, метрическое резьбовое присоединение отличается от стандарта.

6) При внешней подаче заглушено.

7) В зависимости от монтажного положения требуется присоединение **T<sub>1</sub>** или **T<sub>2</sub>** (см. также указания по монтажу со стр. 90 и далее).

8) Зенковка может быть глубже, чем предусмотрено стандартом. Присоединения рассчитаны на прямые свертные хвостовики согласно EN ISO 9974-2 Type E

9) В качестве опции, см. стр. 80

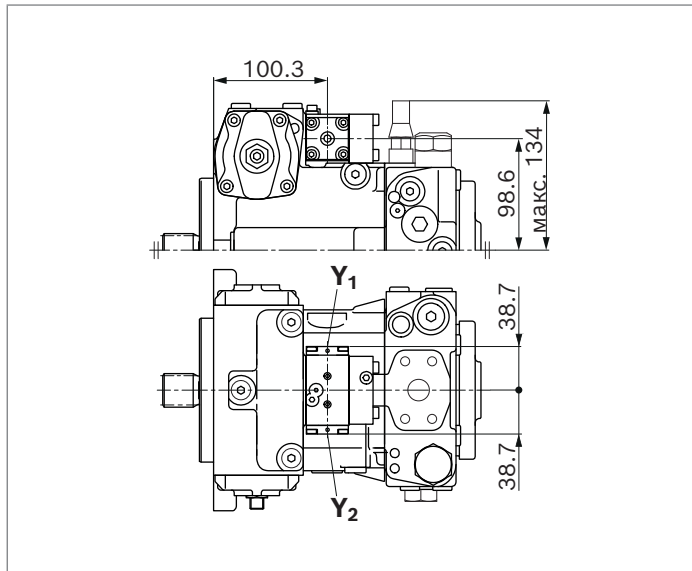
10) Диаметр конической фаски отличается от стандарта. (Дополнительная информация: см. стр. 83, габаритный размер конической фаски)

11) Зенковка может быть глубже, чем предусмотрено стандартом. Присоединения рассчитаны на прямые свертные хвостовики согласно EN ISO 6149-2

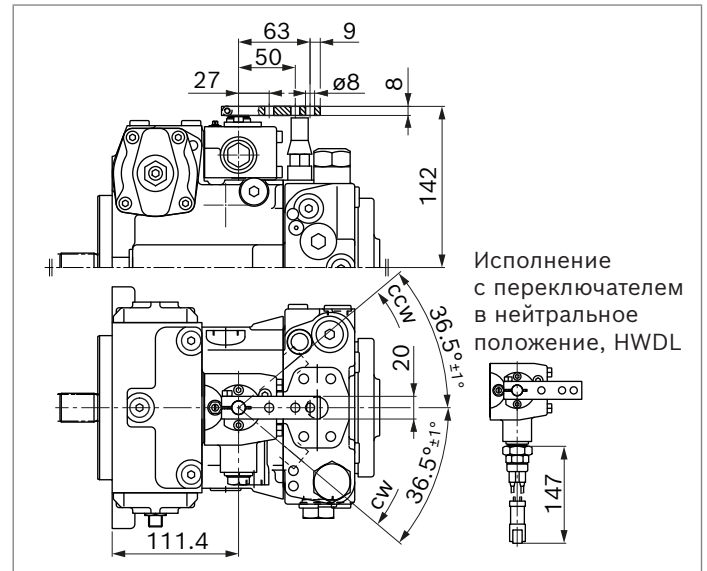
12) O = требуется подключение через присоединение (при поставке заглушено)

X = заглушено (в нормальном режиме работы)

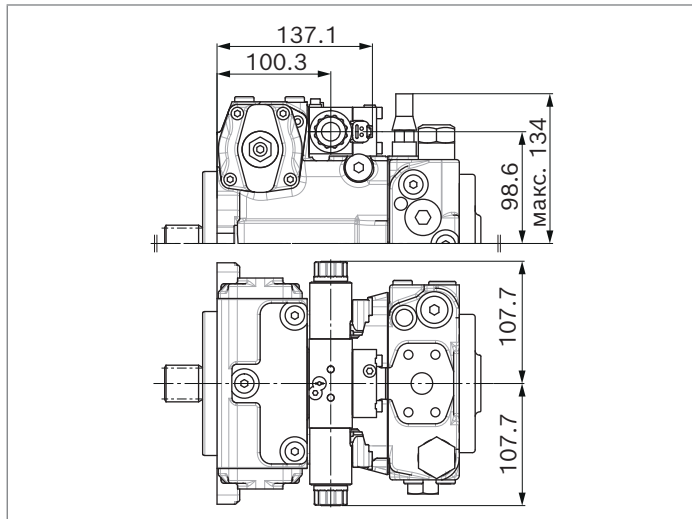
▼ **HD** – пропорциональный регулятор, гидравлический, с пилотным управлением



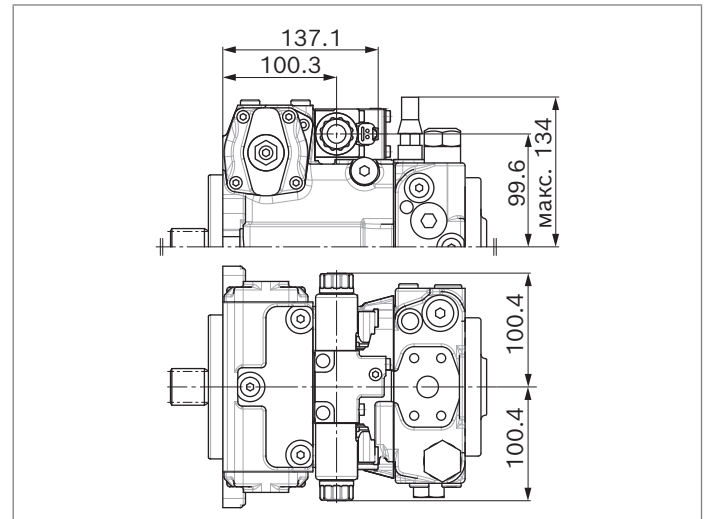
▼ **HW** – пропорциональный регулятор, гидравлический, с сервоуправлением



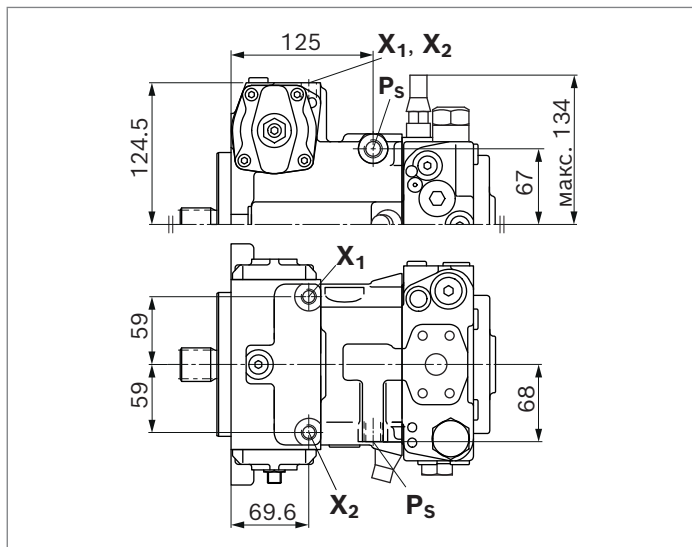
▼ **EP** – пропорциональный регулятор, электрический



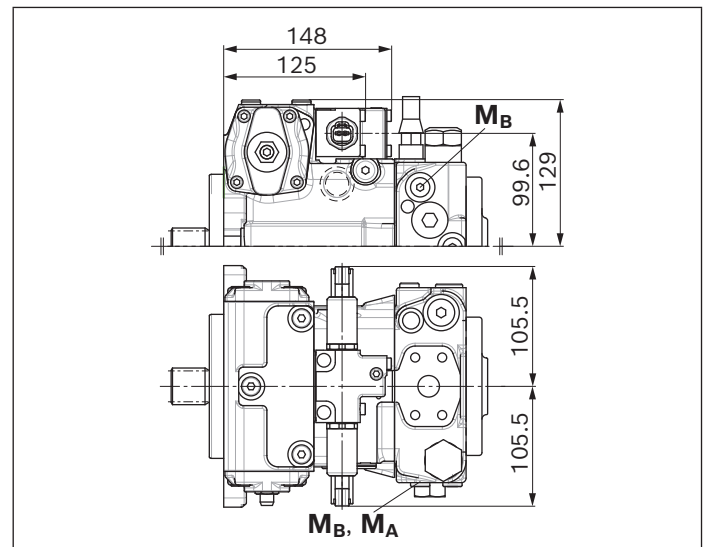
▼ **EZ** – двухпозиционный регулятор, электрический



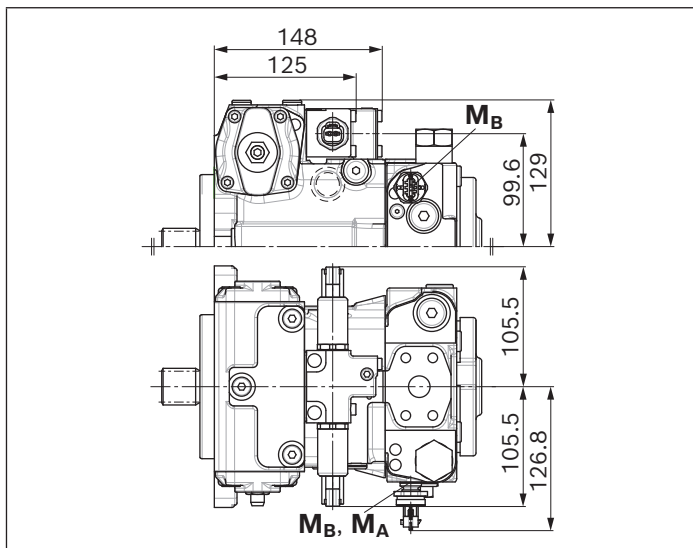
▼ **DG** – гидравлический регулятор прямого действия



▼ **ET** – электрический регулятор прямого действия, два FTDRE

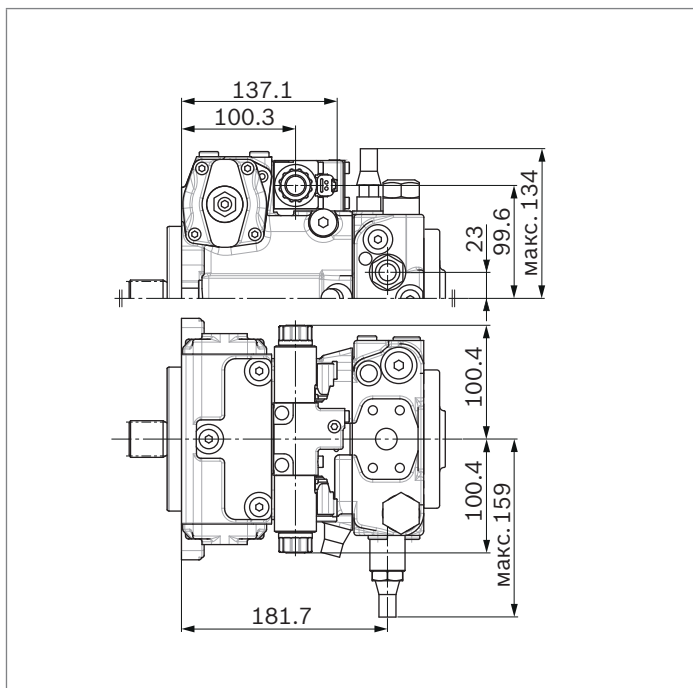


▼ **BT** – регулятор BODAS, электронный

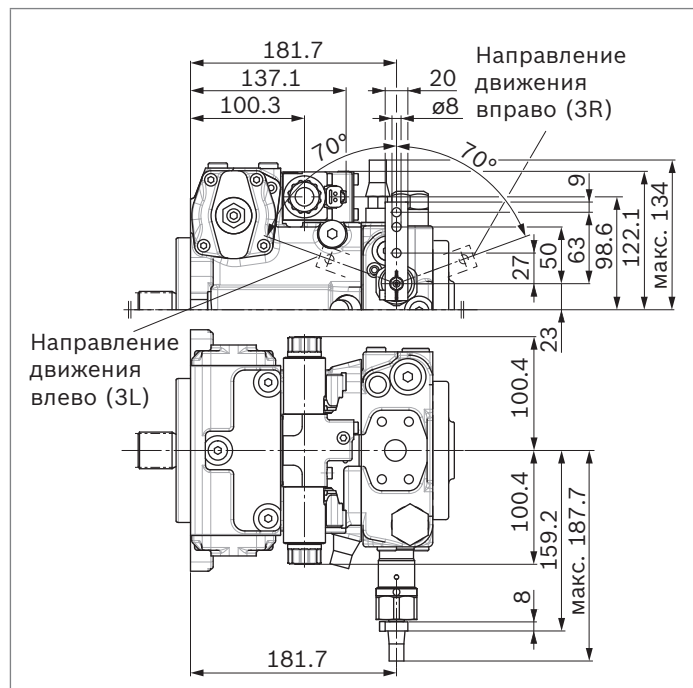


**Регулирующий клапан DA**

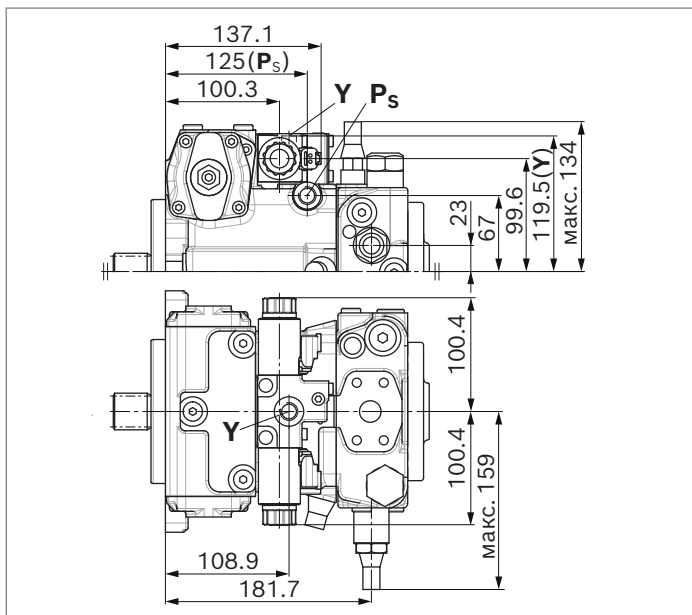
▼ **DA..2** – фиксированная настройка



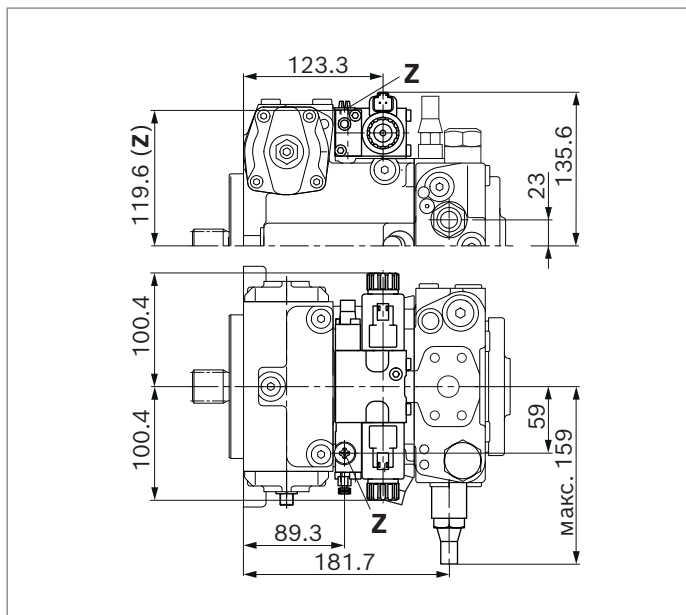
▼ **DA..3** – механическое регулирование с помощью рычага управления



▼ **DA..7** – фиксированная настройка и присоединения для клапана с пилотным управлением



▼ **DA..8** – фиксированная настройка и встроенный клапан замедленного хода

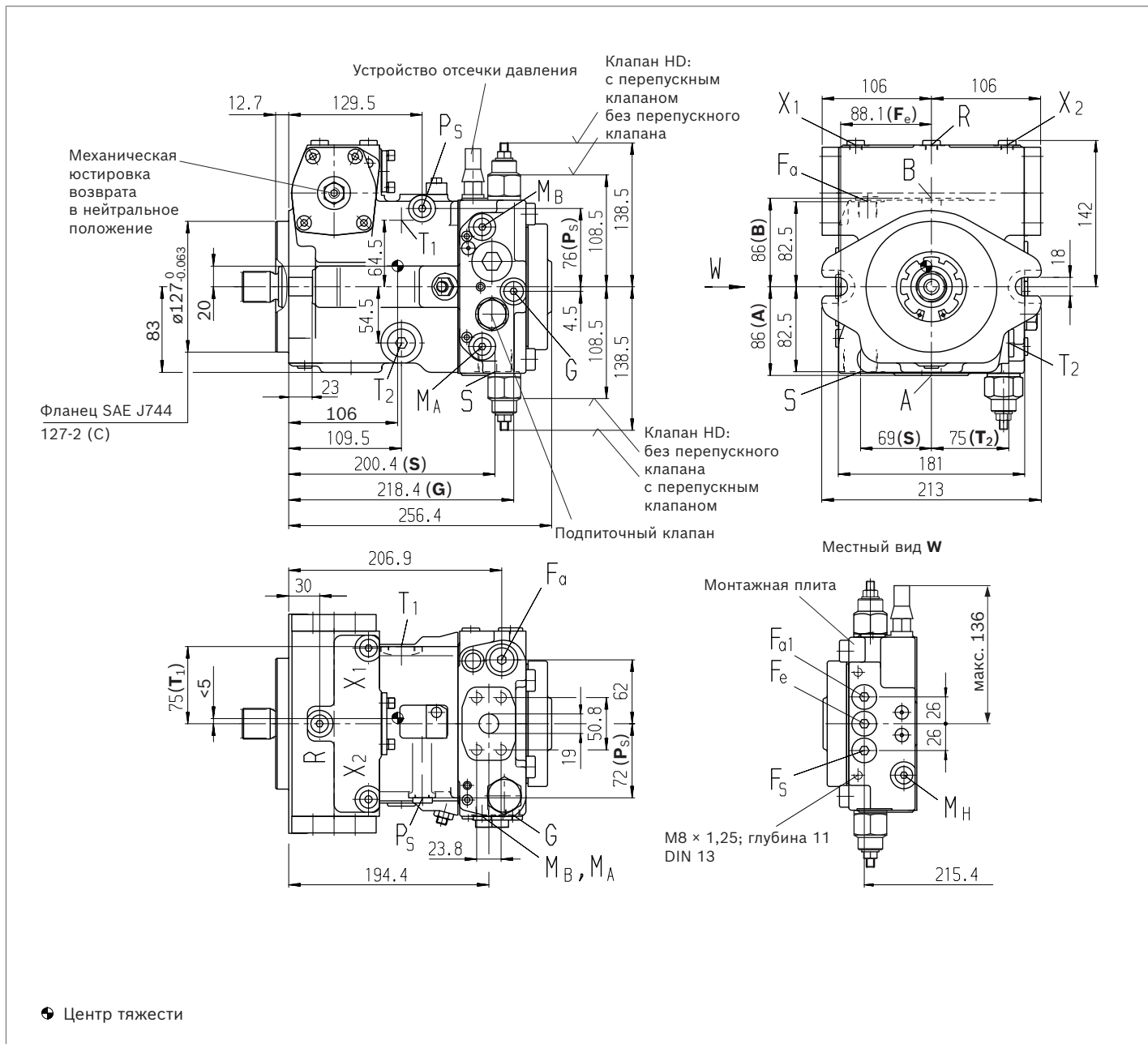




## Габаритные размеры, номинальный размер 56

### NV – исполнение без блока управления

Стандартное исполнение: рабочее присоединение SAE **A** и **B** сверху и снизу, всасывающая линия **S** снизу (02)

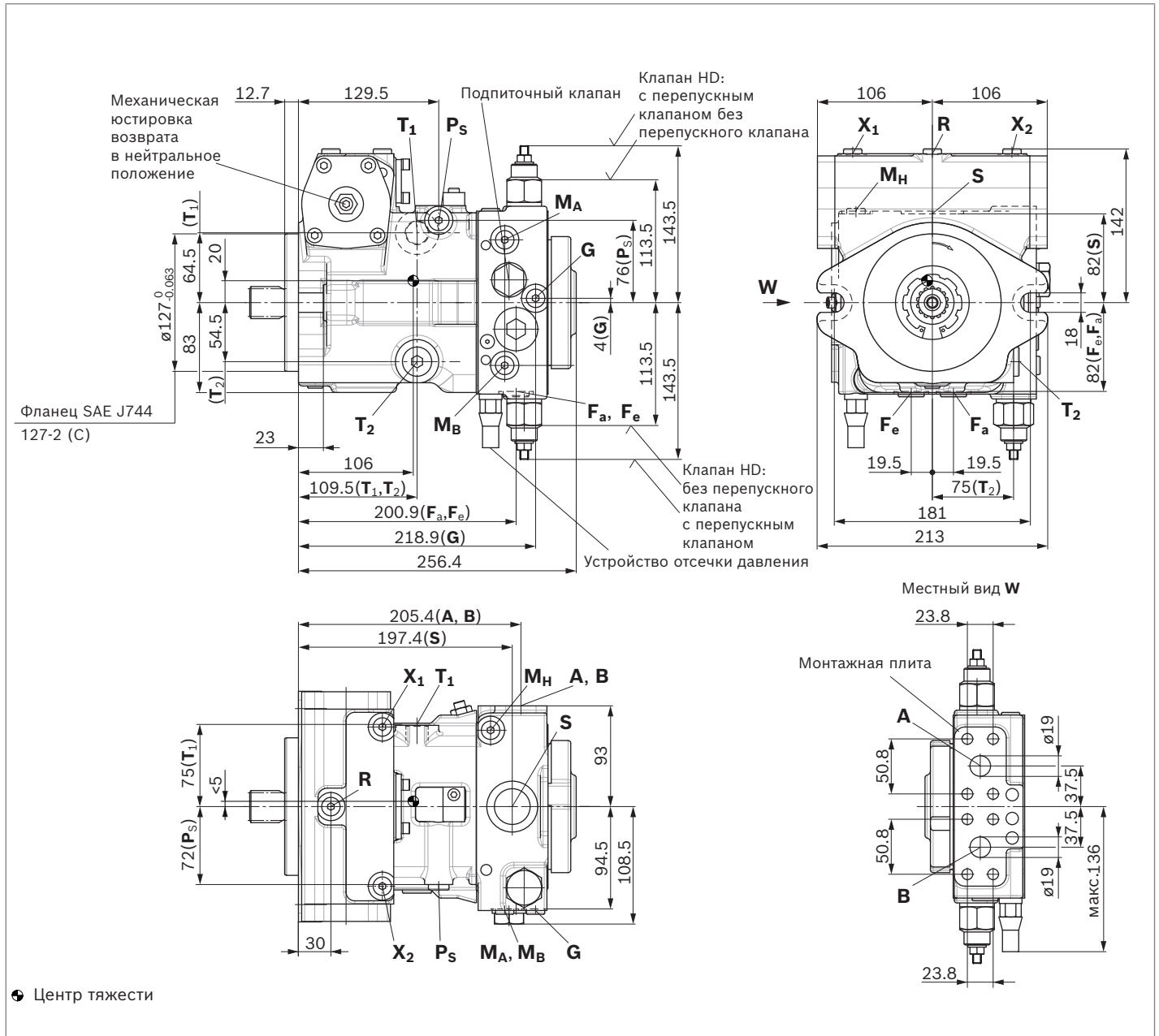


### Указание

Опция: рабочее присоединение SAE **A** и **B** сверху и снизу, всасывающая линия **S** сверху (03), монтажная плита (02), повернутая на 180°, схема монтажа по запросу

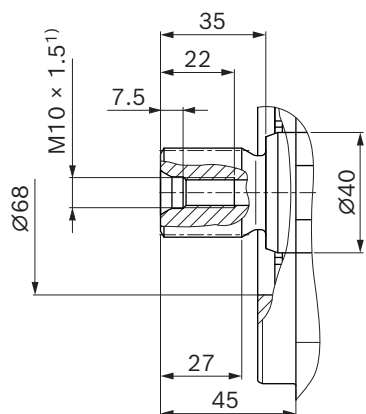
**NV – исполнение без блока управления**

Опция: рабочее присоединение SAE **A** и **B**, с одной и той же стороны слева, всасывающая линия **S** сверху (13)



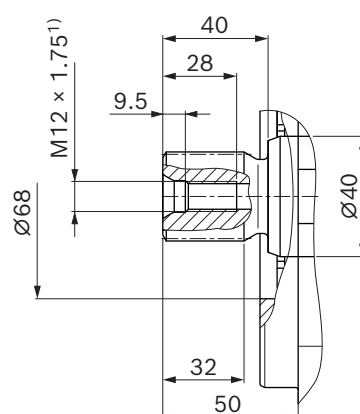
▼ Шлицевой вал DIN 5480

Z – W30 × 2 × 14 × 9g



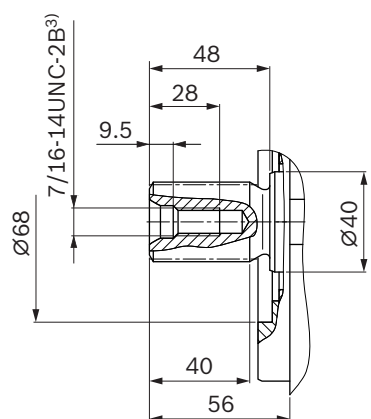
▼ Шлицевой вал DIN 5480

A – W35 × 2 × 16 × 9g



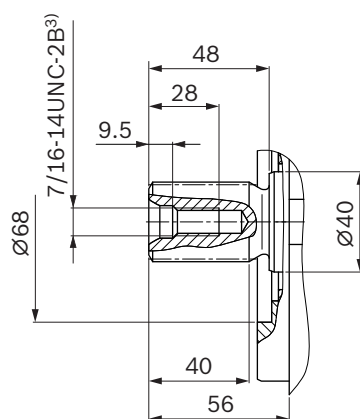
▼ Шлицевой вал ANSI B92.1a

S – 1 1/4 дюйма 14T 12/24DP<sup>2)</sup>



▼ Шлицевой вал ANSI B92.1a

T – 1 3/8 дюйма 21T 16/32DP<sup>2)</sup>



- 1) Центрирующее отверстие согласно DIN 332 (резьба согласно DIN 13)
- 2) Эвольвентное зацепление согласно ANSI B92.1a, угол зацепления 30°, уплощенное основание впадины между зубьями, центрирование по боковым граням, класс допуска 5.
- 3) Резьба согласно ASME B1.1.

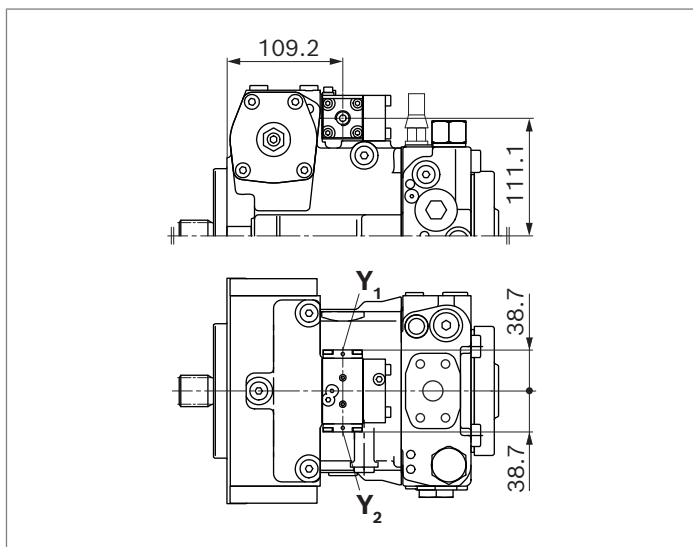
Присоединения		Стандарт	Размер	$p_{\text{макс.}}$ [бар] <sup>4)</sup>	Состояние <sup>10)</sup>	
<b>A, B</b>	Рабочее присоединение	SAEJ518 <sup>5)</sup>	3/4 дюйма	450	O	
	Резьбовое присоединение	DIN 13	M10 × 1,5; глубина 17			
<b>S</b>	Всасывающая линия	DIN 3852 <sup>8)</sup>	M33 × 2; глубина 18	5	O <sup>6)</sup>	
<b>T<sub>1</sub></b>	Присоединение дренажного трубопровода	DIN 3852 <sup>8)</sup>	M22 × 1,5; глубина 14	3	O <sup>7)</sup>	
<b>T<sub>2</sub></b>	Присоединение дренажного трубопровода	DIN 3852 <sup>8)</sup>	M22 × 1,5; глубина 14	3	X <sup>7)</sup>	
<b>R</b>	Присоединение для выпуска воздуха	DIN 3852 <sup>8)</sup>	M12 × 1,5; глубина 12	3	X	
<b>X<sub>1</sub>, X<sub>2</sub></b>	Присоединение для управляющего давления (перед дросселем)	DIN 3852 <sup>8)</sup>	M12 × 1,5; глубина 12	40	X	
<b>X<sub>1</sub>, X<sub>2</sub></b>	Присоединение для управляющего давления (перед дросселем, только DG)	DIN 3852 <sup>8)</sup>	M12 × 1,5; глубина 12	40	O	
<b>X<sub>3</sub>, X<sub>4</sub></b> <sup>9)</sup>	Канал нагнетания камеры регулятора	DIN 3852 <sup>8)</sup>	M12 × 1,5; глубина 12	40	X	
<b>G</b>	Вход канала давления подпитки	Рабочее присоединение A/B сверху и снизу	DIN 3852 <sup>8)</sup>	M14 × 1,5; глубина 12	40	X
		Рабочее присоединение A/B сбоку	DIN 3852 <sup>8)</sup>	M12 × 1,5; глубина 12	40	X
<b>P<sub>S</sub></b>	Присоединение для подвода управляющего давления	DIN 3852 <sup>8)</sup>	M14 × 1,5; глубина 12	40	X	
<b>P<sub>S</sub></b>	Канал управляющего давления (только DA..7)	DIN 3852 <sup>8)</sup>	M14 × 1,5; глубина 12	40	O	
<b>Y</b>	Выход канала управляющего давления (только DA..7)	DIN 3852 <sup>8)</sup>	M14 × 1,5; глубина 12	40	O	
<b>M<sub>A</sub>, M<sub>B</sub></b>	Отверстие для подключения датчика давления A, B	DIN 3852 <sup>8)</sup>	M12 × 1,5; глубина 12	450	X	
<b>M<sub>H</sub></b>	Отверстие для подключения датчика высокого давления	DIN 3852 <sup>8)</sup>	M12 × 1,5; глубина 12	450	X	
<b>F<sub>a</sub></b>	Вход канала давления подпитки	DIN 3852 <sup>8)</sup>	M18 × 1,5; глубина 12	40	X	
<b>F<sub>a1</sub></b> <sup>10)</sup>	Вход канала давления подпитки (наружный фильтр)	DIN 3852 <sup>8)</sup>	M18 × 1,5; глубина 12	40	X	
<b>F<sub>e</sub></b> <sup>10)</sup>	Выход канала давления подпитки	DIN 3852 <sup>8)</sup>	M18 × 1,5; глубина 12	40	X	
<b>F<sub>S</sub></b> <sup>10)</sup>	Трубопровод от фильтра к всасывающей линии (холодный пуск)	DIN 3852 <sup>8)</sup>	M18 × 1,5; глубина 12	40	X	
<b>Y<sub>1</sub>, Y<sub>2</sub></b>	Канал управляющего давления (сигнал управления – только HD)	DIN 3852 <sup>8)</sup>	M14 × 1,5; глубина 12	40	O	
<b>Z</b>	Канал управляющего давления (сигнал замедленного хода – только DA..8)	DIN 3852 <sup>8)</sup>	M10 × 1; глубина 8	80	X	

- 4) В зависимости от области применения, возможно возникновение кратковременных пиков давления. Это следует учитывать при выборе измерительных приборов и арматуры.
- 5) Только габаритные размеры согласно SAE J518, метрическое резьбовое присоединение отличается от стандарта.
- 6) При внешней подаче заглушено.
- 7) В зависимости от монтажного положения требуется присоединение **T<sub>1</sub>** или **T<sub>2</sub>** (см. также указания по монтажу со стр. 90 и далее).

- 8) Зенковка может быть глубже, чем предусмотрено стандартом. Присоединения рассчитаны на прямые свертные хвостовики согласно EN ISO 9974-2 Type E
- 9) В качестве опции, см. стр. 80
- 10) Диаметр конической фаски отличается от стандарта. (Дополнительная информация: см. стр. 83, габаритный размер конической фаски)
- 11) O = требуется подключение через присоединение (при поставке заглушено)  
X = заглушено (в нормальном режиме работы)

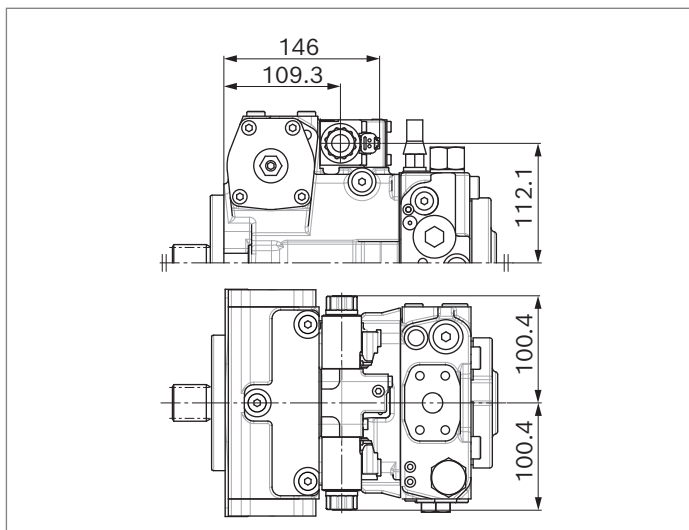
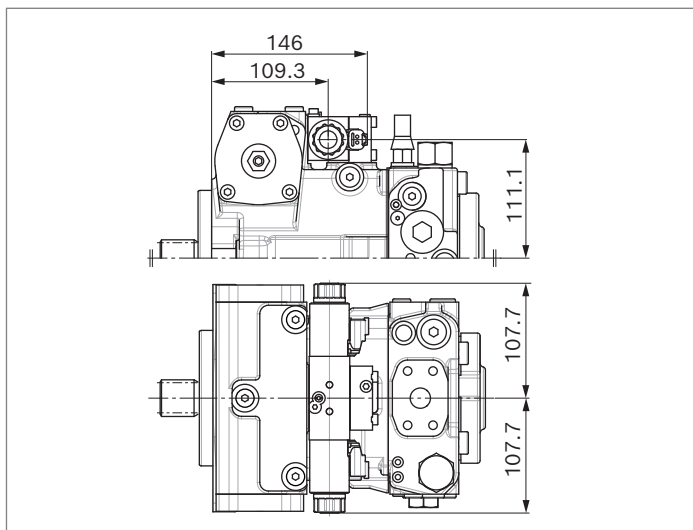
▼ **HD** – пропорциональный регулятор, гидравлический, с пилотным управлением

▼ **HW** – пропорциональный регулятор, гидравлический, с сервоуправлением

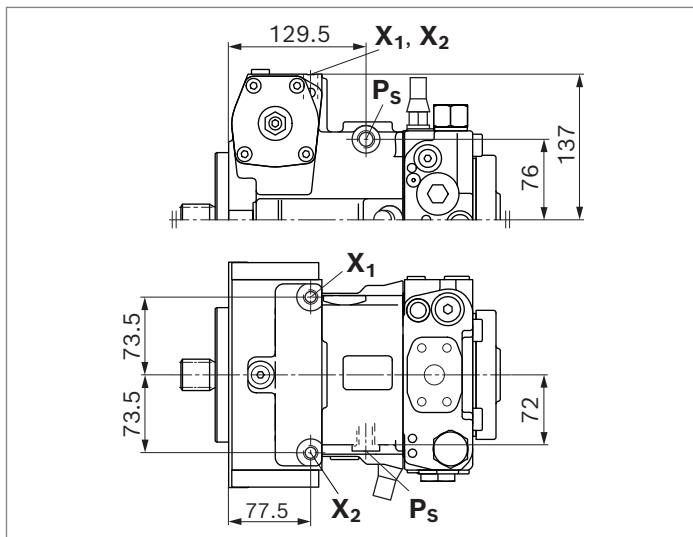


▼ **EP** – пропорциональный регулятор, электрический

▼ **EZ** – двухпозиционный регулятор, электрический

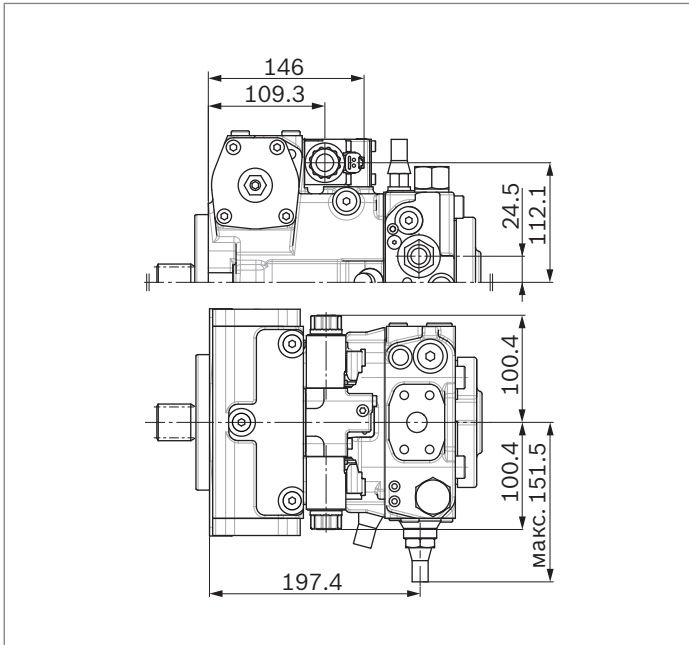


▼ **DG** – гидравлический регулятор прямого действия

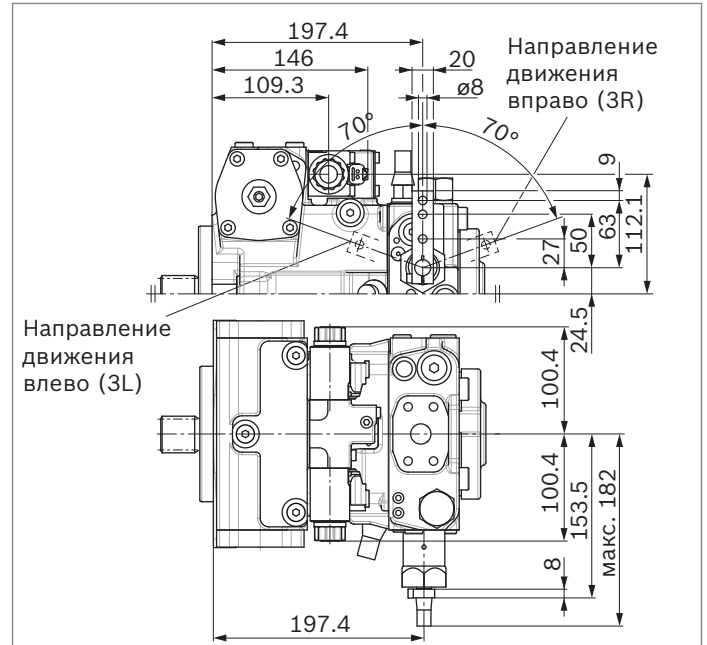


**Регулирующий клапан DA**

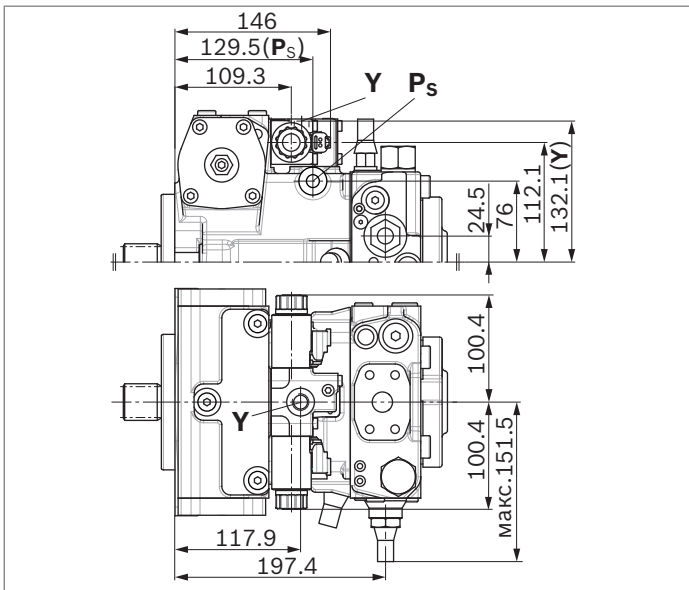
▼ **DA..2** – фиксированная настройка



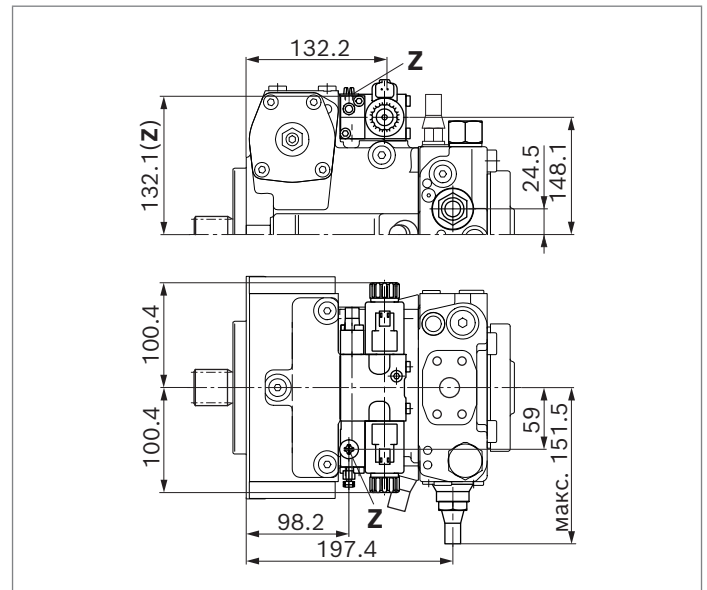
▼ **DA..3** – механическое регулирование с помощью рычага управления



▼ **DA..7** – фиксированная настройка и присоединения для клапана с пилотным управлением



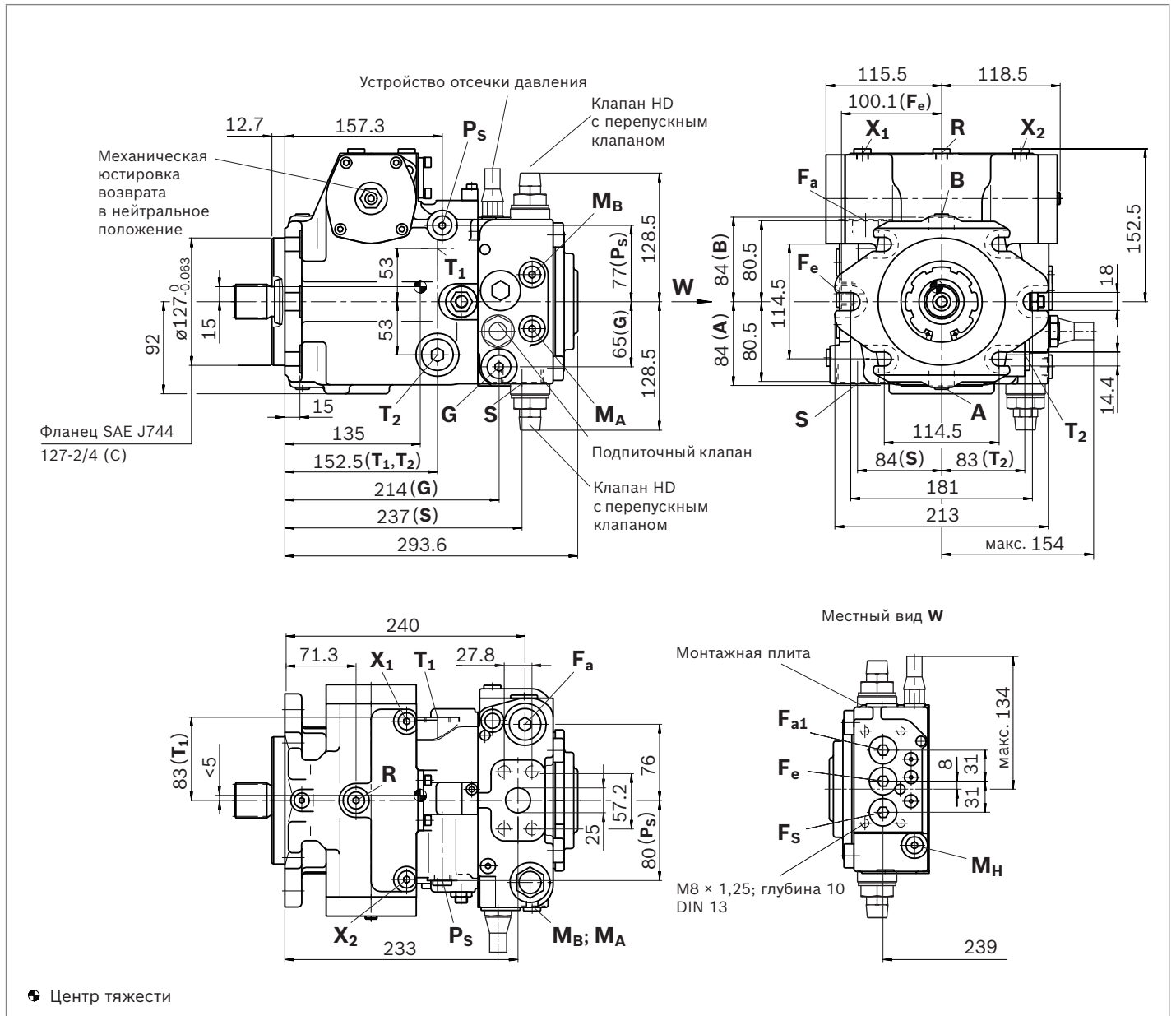
▼ **DA..8** – фиксированная настройка и встроенный клапан замедленного хода



## Габаритные размеры, номинальный размер 71

### NV – исполнение без блока управления

Стандартное исполнение: рабочее присоединение SAE **A** и **B** сверху и снизу, всасывающая линия **S** снизу (02)

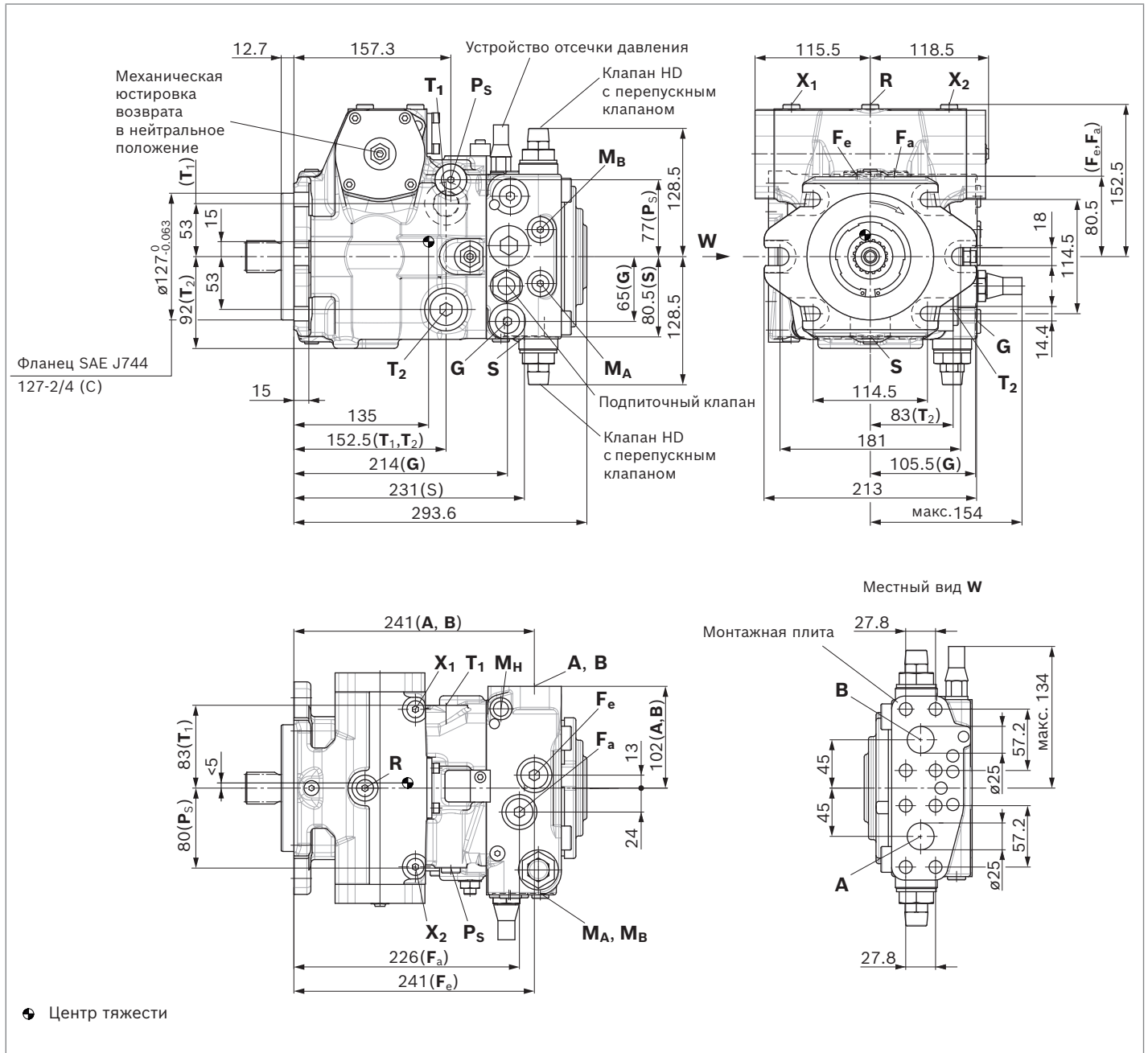


### Указание

Опция: рабочее присоединение SAE **A** и **B** сверху и снизу, всасывающая линия **S** сверху (03), монтажная плита (02), повернутая на 180°, схема монтажа по запросу

**NV – исполнение без блока управления**

Стандартное исполнение: рабочее присоединение SAE **A** и **B**, с одной и той же стороны слева, всасывающая линия **S** снизу (10)



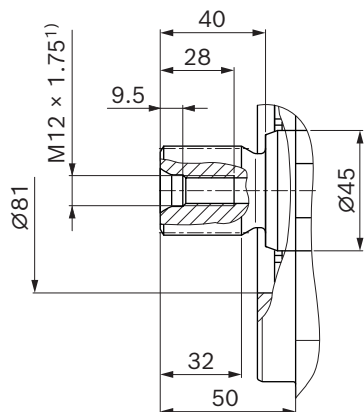
**Указание**

Опция: рабочее присоединение SAE **A** и **B**, с одной и той же стороны справа, всасывающая линия **S** сверху (13), схема монтажа по запросу



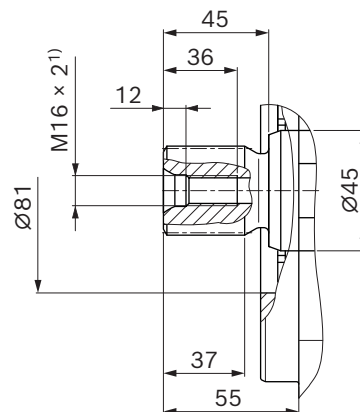
▼ Шлицевой вал DIN 5480

Z – W35 × 2 × 16 × 9g



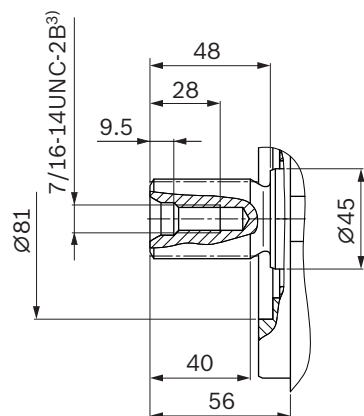
▼ Шлицевой вал DIN 5480

A – W40 × 2 × 18 × 9g



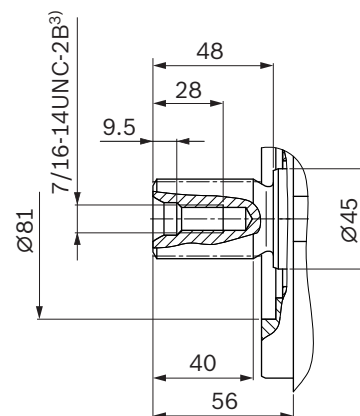
▼ Шлицевой вал ANSI B92.1a

S – 1 1/4 дюйма 14T 12/24DP<sup>2)</sup>



▼ Шлицевой вал ANSI B92.1a

T – 1 3/8 дюйма 21T 16/32DP<sup>2)</sup>



1) Центрирующее отверстие согласно DIN 332 (резьба согласно DIN 13)

2) Эвольвентное зацепление согласно ANSI B92.1a, угол зацепления 30°, уплощенное основание впадины между зубьями, центрирование по боковым граням, класс допуска 5.

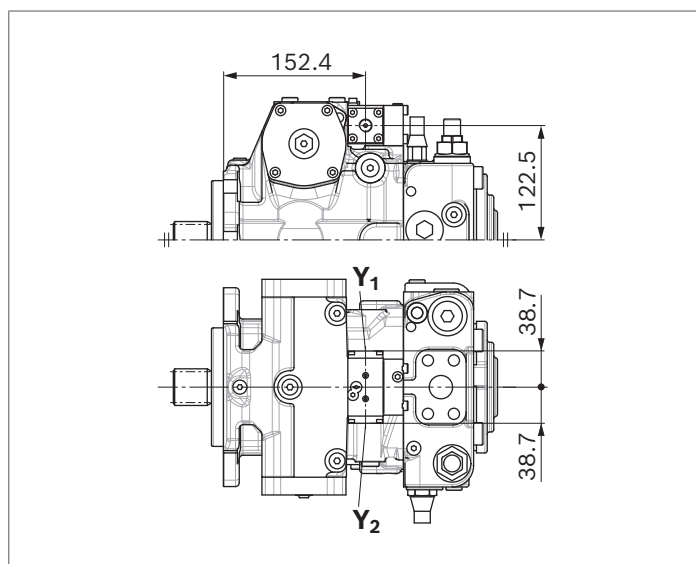
3) Резьба согласно ASME B1.1.

Присоединения		Стандарт	Размер	$p_{\text{макс.}}$ [бар] <sup>4)</sup>	Состояние <sup>10)</sup>
<b>A, B</b>	Рабочее присоединение	SAEJ518 <sup>5)</sup>	1 дюйм	450	O
	Резьбовое присоединение	DIN 13	M12 × 1,75; глубина 17		
<b>S</b>	Всасывающая линия	DIN 3852 <sup>8)</sup>	M42 × 2; глубина 20	5	O <sup>6)</sup>
<b>T<sub>1</sub></b>	Присоединение дренажного трубопровода	DIN 3852 <sup>8)</sup>	M26 × 1,5; глубина 16	3	O <sup>7)</sup>
<b>T<sub>2</sub></b>	Присоединение дренажного трубопровода	DIN 3852 <sup>8)</sup>	M26 × 1,5; глубина 16	3	X <sup>7)</sup>
<b>R</b>	Присоединение для выпуска воздуха	DIN 3852 <sup>8)</sup>	M12 × 1,5; глубина 12	3	X
<b>X<sub>1</sub>, X<sub>2</sub></b>	Присоединение для управляющего давления (перед дросселем)	DIN 3852 <sup>8)</sup>	M12 × 1,5; глубина 12	40	X
<b>X<sub>1</sub>, X<sub>2</sub></b>	Присоединение для управляющего давления (перед дросселем, только DG)	DIN 3852 <sup>8)</sup>	M12 × 1,5; глубина 12	40	O
<b>X<sub>3</sub>, X<sub>4</sub></b> <sup>9)</sup>	Канал нагнетания камеры регулятора	DIN 3852 <sup>8)</sup>	M12 × 1,5; глубина 12	40	X
<b>G</b>	Вход канала давления подпитки	DIN 3852 <sup>8)</sup>	M18 × 1,5; глубина 12	40	X
<b>P<sub>S</sub></b>	Присоединение для подвода управляющего давления	DIN 3852 <sup>8)</sup>	M14 × 1,5; глубина 12	40	X
<b>P<sub>S</sub></b>	Канал управляющего давления (только DA..7)	DIN 3852 <sup>8)</sup>	M14 × 1,5; глубина 12	40	O
<b>Y</b>	Выход канала управляющего давления (только DA..7)	DIN 3852 <sup>8)</sup>	M14 × 1,5; глубина 12	40	O
<b>M<sub>A</sub>, M<sub>B</sub></b>	Отверстие для подключения датчика давления A, B	DIN 3852 <sup>8)</sup>	M12 × 1,5; глубина 12	450	X
<b>M<sub>H</sub></b>	Отверстие для подключения датчика высокого давления	DIN 3852 <sup>8)</sup>	M12 × 1,5; глубина 12	450	X
<b>F<sub>a</sub></b>	Вход канала давления подпитки	DIN 3852 <sup>8)</sup>	M26 × 1,5; глубина 16	40	X
<b>F<sub>a1</sub></b> <sup>10)</sup>	Вход канала давления подпитки (наружный фильтр)	DIN 3852 <sup>8)</sup>	M22 × 1,5; глубина 14	40	X
<b>F<sub>e</sub></b> <sup>10)</sup>	Выход канала давления подпитки	DIN 3852 <sup>8)</sup>	M22 × 1,5; глубина 14	40	X
<b>F<sub>S</sub></b> <sup>10)</sup>	Трубопровод от фильтра к всасывающей линии (холодный пуск)	DIN 3852 <sup>8)</sup>	M22 × 1,5; глубина 14	40	X
<b>Y<sub>1</sub>, Y<sub>2</sub></b>	Канал управляющего давления (сигнал управления – только HD)	DIN 3852 <sup>8)</sup>	M14 × 1,5; глубина 8	40	O
<b>Z</b>	Канал управляющего давления (сигнал замедленного хода – только DA..8)	DIN 3852 <sup>8)</sup>	M10 × 1; глубина 12	80	X

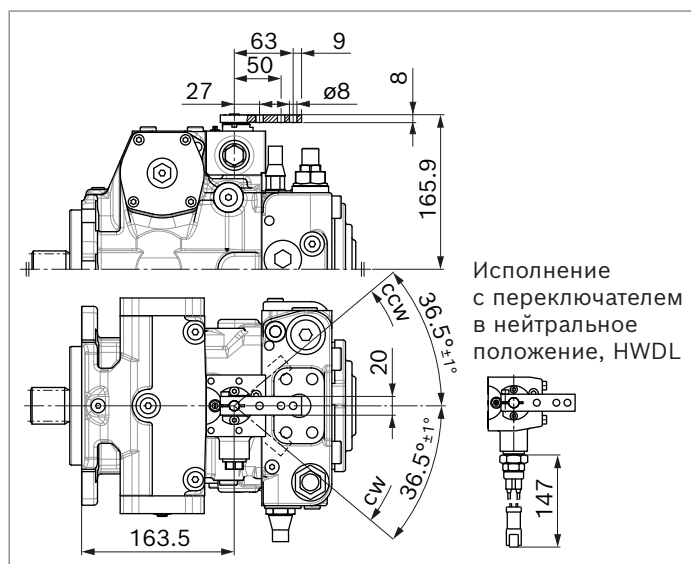
- 4) В зависимости от области применения, возможно возникновение кратковременных пиков давления. Это следует учитывать при выборе измерительных приборов и арматуры.
- 5) Только габаритные размеры согласно SAE J518, метрическое резьбовое присоединение отличается от стандарта.
- 6) При внешней подаче заглушено.
- 7) В зависимости от монтажного положения требуется присоединение **T<sub>1</sub>** или **T<sub>2</sub>** (см. также указания по монтажу со стр. 90 и далее).

- 8) Зенковка может быть глубже, чем предусмотрено стандартом. Присоединения рассчитаны на прямые свертные хвостовики согласно EN ISO 9974-2 Type E
- 9) В качестве опции, см. стр. 80
- 10) Диаметр конической фаски отличается от стандарта. (Дополнительная информация: см. стр. 83, габаритный размер конической фаски)
- 11) O = требуется подключение через присоединение (при поставке заглушено)  
X = заглушено (в нормальном режиме работы)

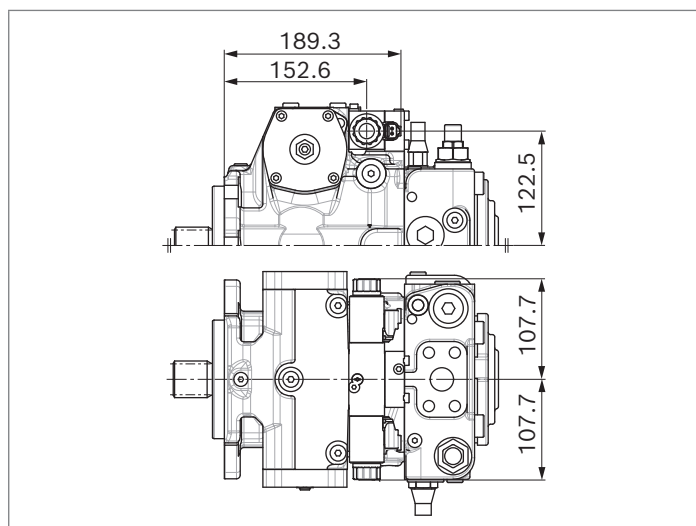
▼ **HD** – пропорциональный регулятор, гидравлический, с пилотным управлением



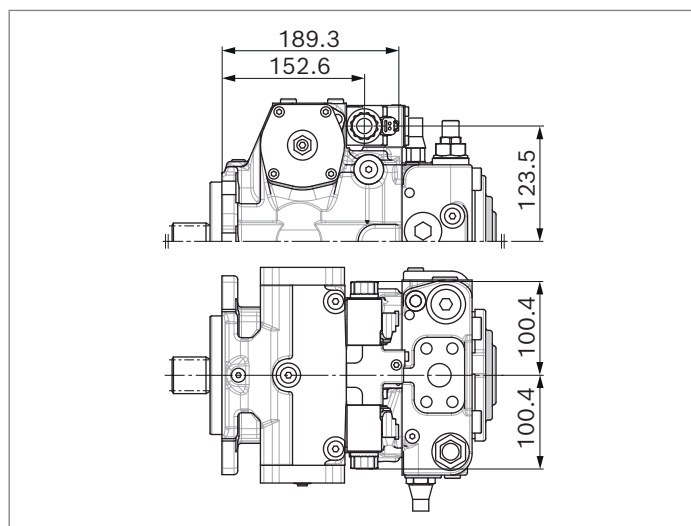
▼ **HW** – пропорциональный регулятор, гидравлический, с сервоуправлением



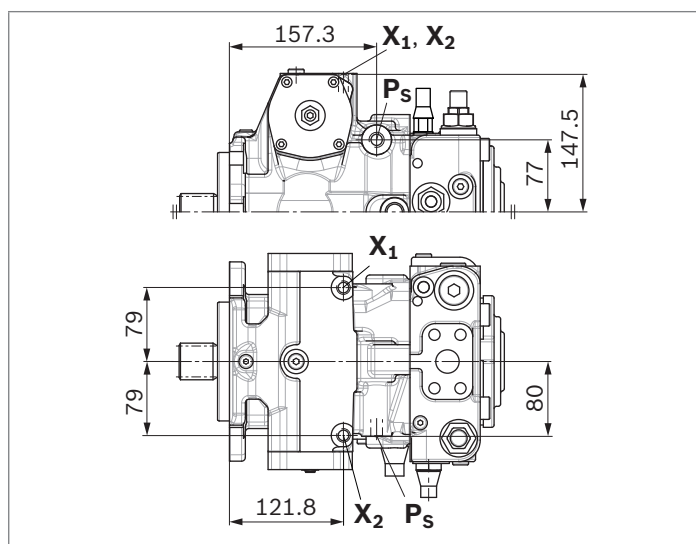
▼ **EP** – пропорциональный регулятор, электрический



▼ **EZ** – двухпозиционный регулятор, электрический

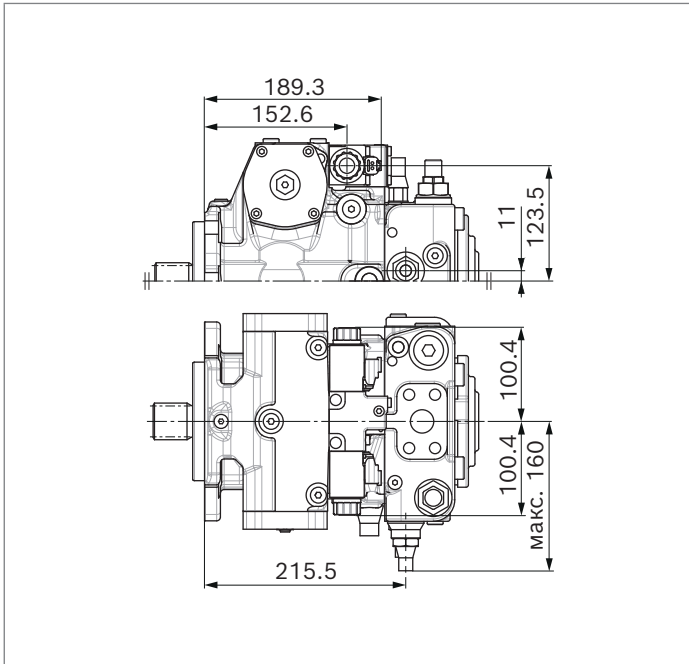


▼ **DG** – гидравлический регулятор прямого действия

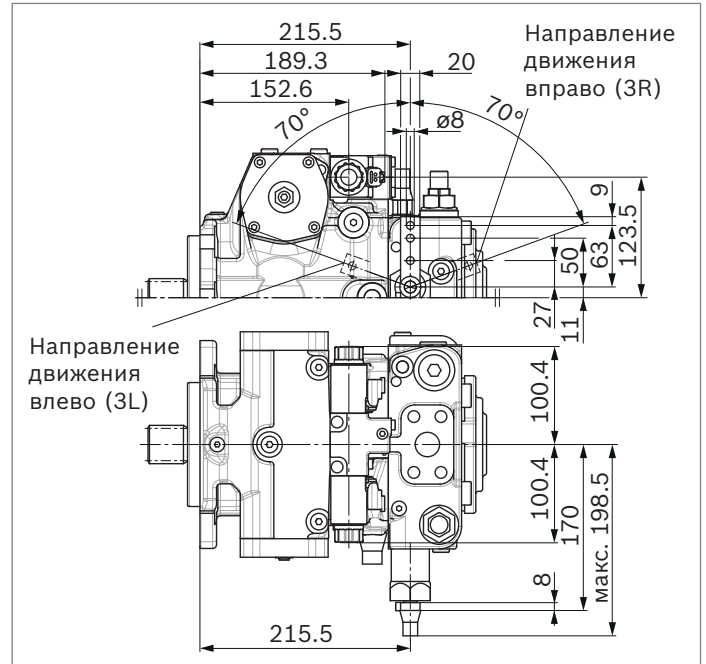


**Регулирующий клапан DA**

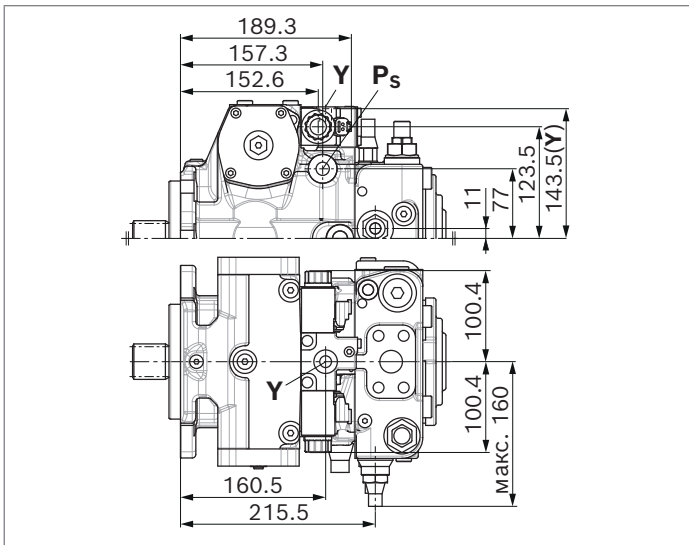
▼ **DA..2** – фиксированная настройка



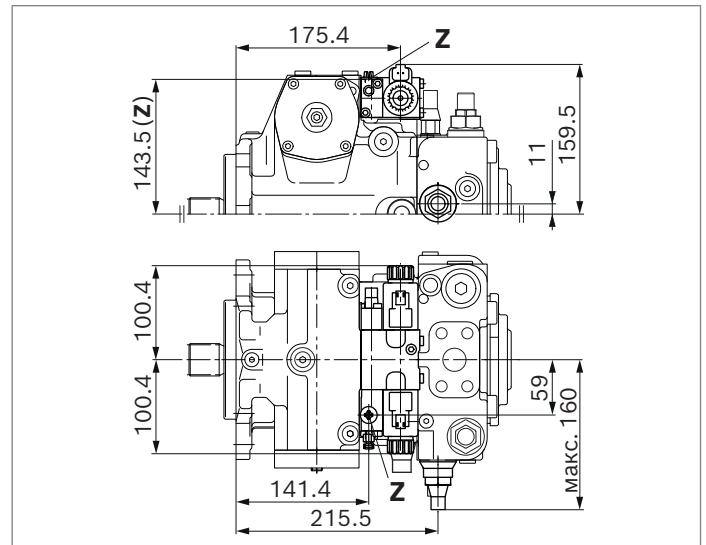
▼ **DA..3** – механическое регулирование с помощью рычага управления



▼ **DA..7** – фиксированная настройка и присоединения для клапана с пилотным управлением



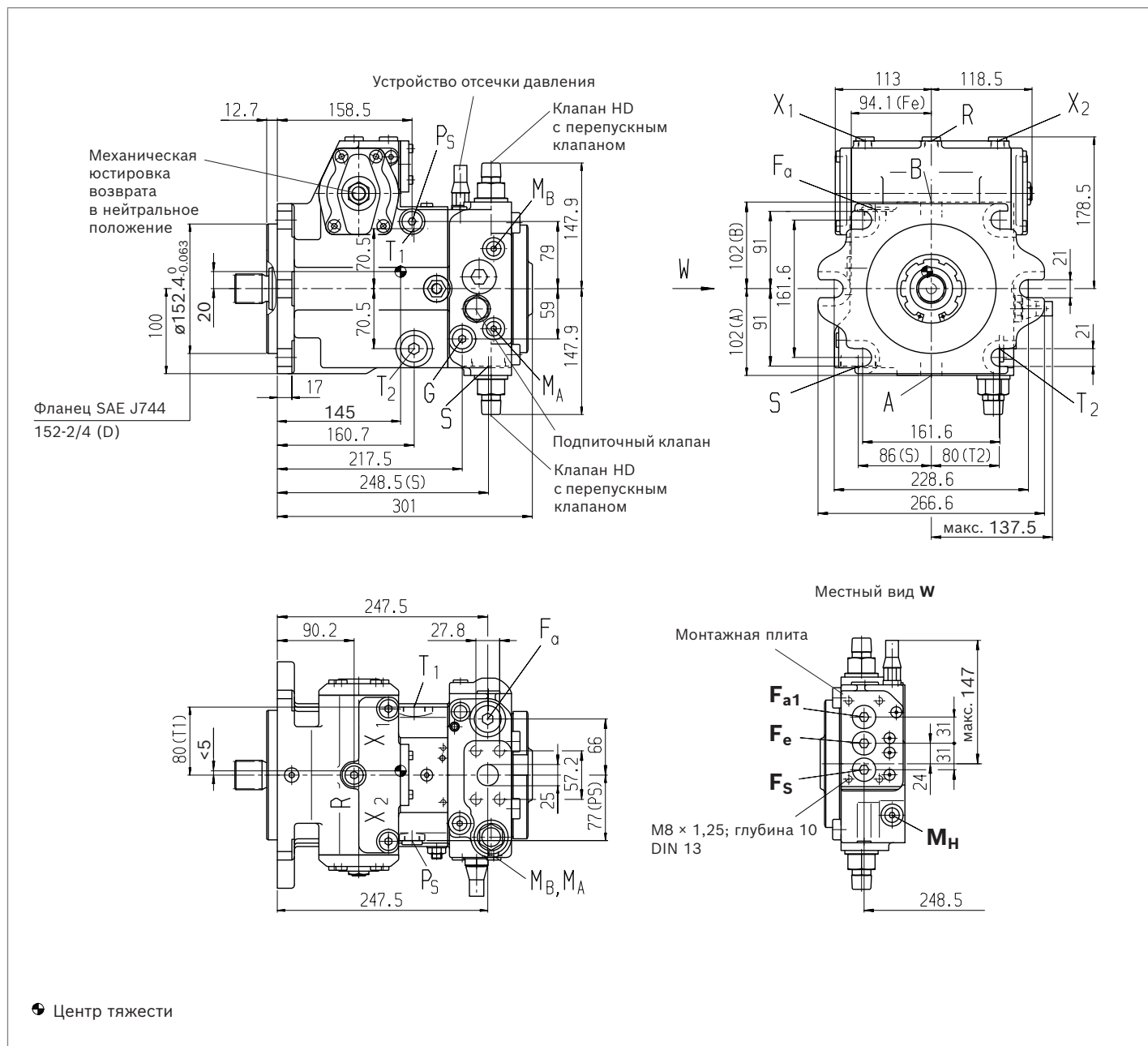
▼ **DA..8** – фиксированная настройка и встроенный клапан замедленного хода



## Габаритные размеры, номинальный размер 90

### NV – исполнение без блока управления

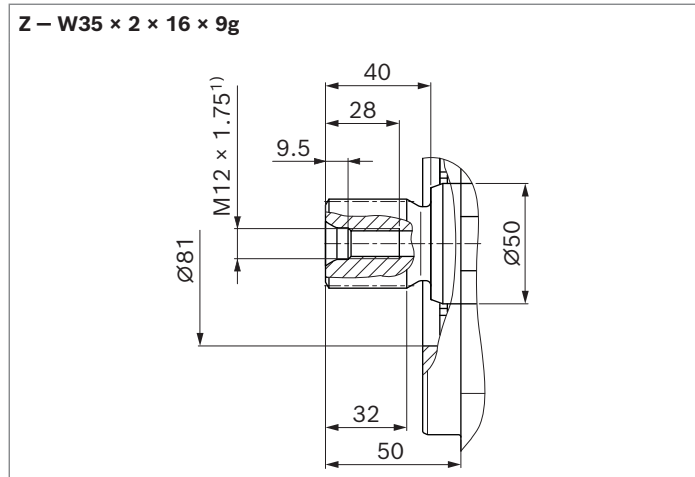
Стандартное исполнение: рабочее присоединение SAE **A** и **B** сверху и снизу, всасывающая линия **S** снизу (02)



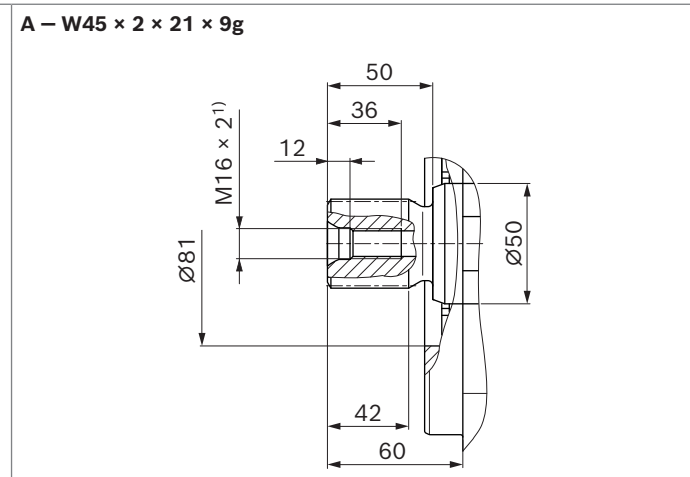
### Указание

Опция: рабочее присоединение SAE **A** и **B** сверху и снизу, всасывающая линия **S** сверху (03), монтажная плата (02), повернутая на 180°, схема монтажа по запросу

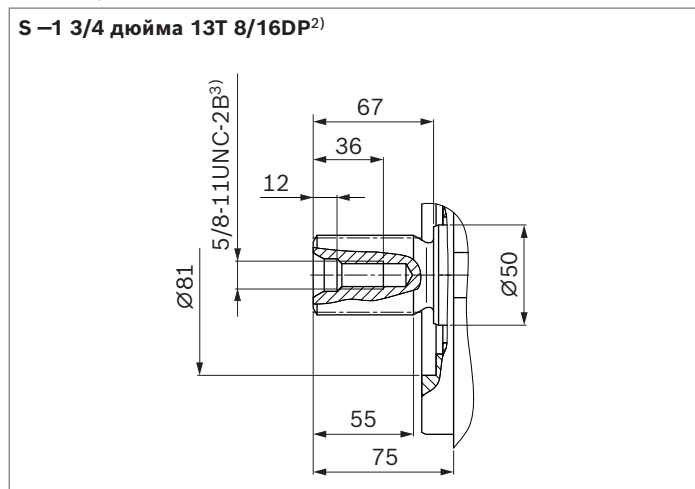
▼ Шлицевой вал DIN 5480



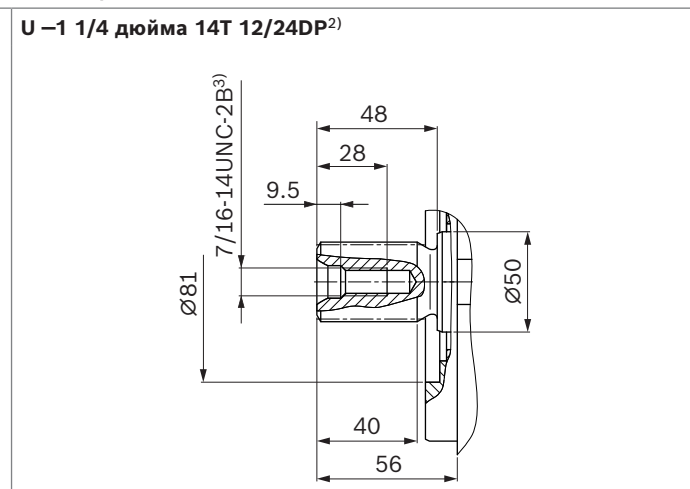
▼ Шлицевой вал DIN 5480



▼ Шлицевой вал ANSI B92.1a



▼ Шлицевой вал ANSI B92.1a



1) Центрирующее отверстие согласно DIN 332  
 (резьба согласно DIN 13)

2) Эвольвентное зацепление согласно ANSI B92.1a, угол зацепления 30°, уплощенное основание впадины между зубьями, центрирование по боковым граням, класс допуска 5.

3) Резьба согласно ASME B1.1.

Присоединения		Стандарт	Размер	$p_{\text{макс.}}$ [бар] <sup>4)</sup>	Состояние <sup>10)</sup>
<b>A, B</b>	Рабочее присоединение	SAEJ518 <sup>5)</sup>	1 дюйм	450	O
	Резьбовое присоединение	DIN 13	M12 × 1,75; глубина 17		
<b>S</b>	Всасывающая линия	DIN 3852 <sup>8)</sup>	M42 × 2; глубина 20	5	O <sup>6)</sup>
<b>T<sub>1</sub></b>	Присоединение дренажного трубопровода	DIN 3852 <sup>8)</sup>	M26 × 1,5; глубина 16	3	O <sup>7)</sup>
<b>T<sub>2</sub></b>	Присоединение дренажного трубопровода	DIN 3852 <sup>8)</sup>	M26 × 1,5; глубина 16	3	X <sup>7)</sup>
<b>R</b>	Присоединение для выпуска воздуха	DIN 3852 <sup>8)</sup>	M16 × 1,5; глубина 12	3	X
<b>X<sub>1</sub>, X<sub>2</sub></b>	Присоединение для управляющего давления (перед дросселем)	DIN 3852 <sup>8)</sup>	M16 × 1,5; глубина 12	40	X
<b>X<sub>1</sub>, X<sub>2</sub></b>	Присоединение для управляющего давления (перед дросселем, только DG)	DIN 3852 <sup>8)</sup>	M16 × 1,5; глубина 12	40	O
<b>X<sub>3</sub>, X<sub>4</sub></b> <sup>9)</sup>	Канал нагнетания камеры регулятора	DIN 3852 <sup>8)</sup>	M12 × 1,5; глубина 12	40	X
<b>G</b>	Вход канала давления подпитки	DIN 3852 <sup>8)</sup>	M18 × 1,5; глубина 12	40	X
<b>P<sub>S</sub></b>	Присоединение для подвода управляющего давления	DIN 3852 <sup>8)</sup>	M18 × 1,5; глубина 12	40	X
<b>P<sub>S</sub></b>	Канал управляющего давления (только DA..7)	DIN 3852 <sup>8)</sup>	M18 × 1,5; глубина 12	40	O
<b>Y</b>	Выход канала управляющего давления (только DA..7)	DIN 3852 <sup>8)</sup>	M18 × 1,5; глубина 12	40	O
<b>M<sub>A</sub>, M<sub>B</sub></b>	Отверстие для подключения датчика давления A, B	DIN 3852 <sup>8)</sup>	M12 × 1,5; глубина 12	450	X
<b>M<sub>H</sub></b>	Отверстие для подключения датчика высокого давления	DIN 3852 <sup>8)</sup>	M12 × 1,5; глубина 12	450	X
<b>F<sub>a</sub></b>	Вход канала давления подпитки	DIN 3852 <sup>8)</sup>	M26 × 1,5; глубина 16	40	X
<b>F<sub>a1</sub></b> <sup>10)</sup>	Вход канала давления подпитки (наружный фильтр)	DIN 3852 <sup>8)</sup>	M22 × 1,5; глубина 14	40	X
<b>F<sub>e</sub></b> <sup>10)</sup>	Выход канала давления подпитки	DIN 3852 <sup>8)</sup>	M22 × 1,5; глубина 14	40	X
<b>F<sub>S</sub></b> <sup>10)</sup>	Трубопровод от фильтра к всасывающей линии (холодный пуск)	DIN 3852 <sup>8)</sup>	M22 × 1,5; глубина 14	40	X
<b>Y<sub>1</sub>, Y<sub>2</sub></b>	Канал управляющего давления (сигнал управления – только HD)	DIN 3852 <sup>8)</sup>	M14 × 1,5; глубина 12	40	O
<b>Z</b>	Канал управляющего давления (сигнал замедленного хода – только DA..8)	DIN 3852 <sup>8)</sup>	M10 × 1; глубина 8	80	X

4) В зависимости от области применения, возможно возникновение кратковременных пиков давления. Это следует учитывать при выборе измерительных приборов и арматуры.

5) Только габаритные размеры согласно SAE J518, метрическое резьбовое присоединение отличается от стандарта.

6) При внешней подаче заглушено.

7) В зависимости от монтажного положения требуется присоединение **T<sub>1</sub>** или **T<sub>2</sub>** (см. также указания по монтажу со стр. 90 и далее).

8) Зенковка может быть глубже, чем предусмотрено стандартом. Присоединения рассчитаны на прямые свертные хвостовики согласно EN ISO 9974-2 Type E

9) В качестве опции, см. стр. 80

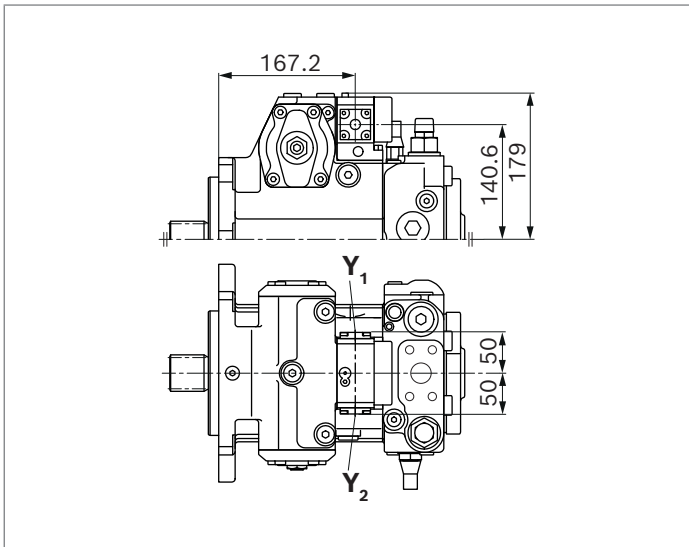
10) Диаметр конической фаски отличается от стандарта.

(Дополнительная информация: см. стр. 83, габаритный размер конической фаски)

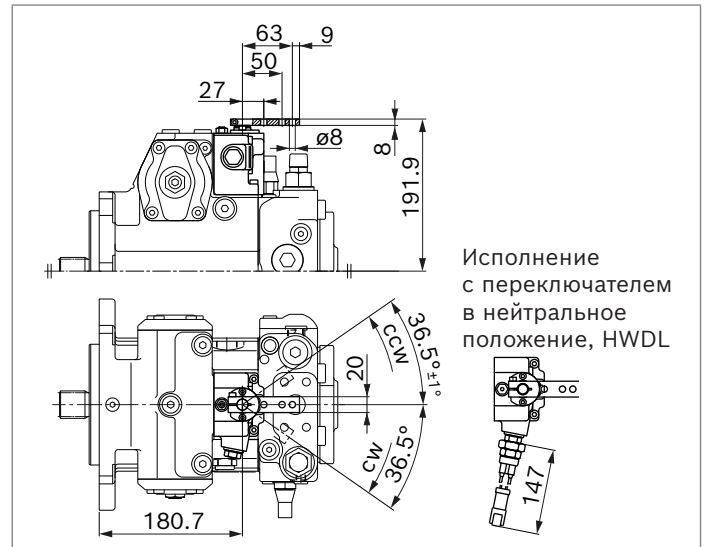
11) O = требуется подключение через присоединение (при поставке заглушено)

X = заглушено (в нормальном режиме работы)

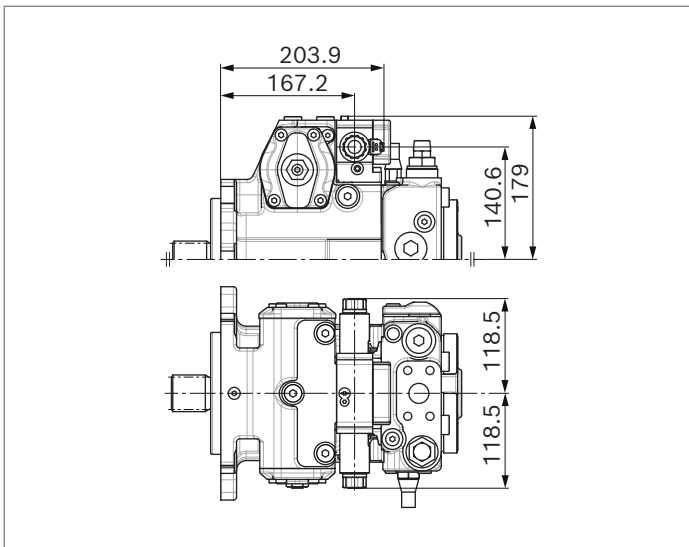
▼ **HD** – пропорциональный регулятор, гидравлический, с пилотным управлением



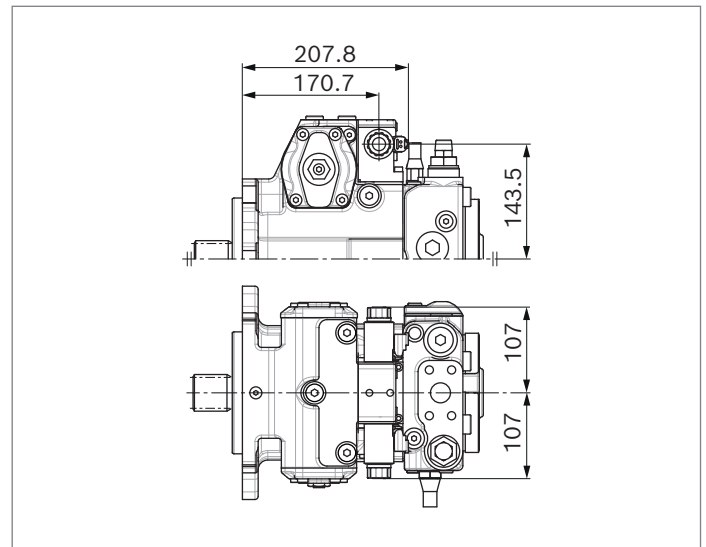
▼ **HW** – пропорциональный регулятор, гидравлический, с сервоуправлением



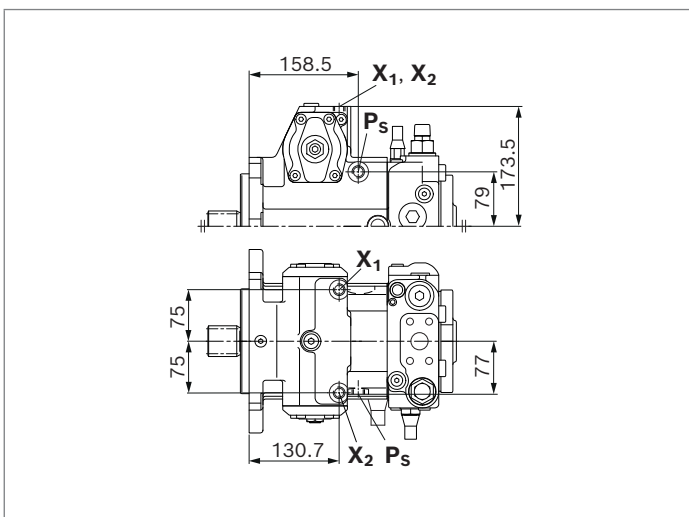
▼ **EP** – пропорциональный регулятор, электрический



▼ **EZ** – двухпозиционный регулятор, электрический



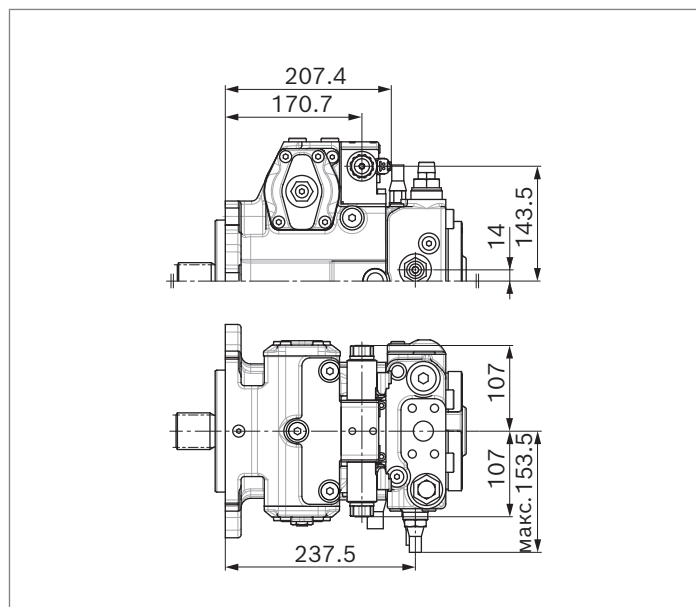
▼ **DG** – гидравлический регулятор прямого действия



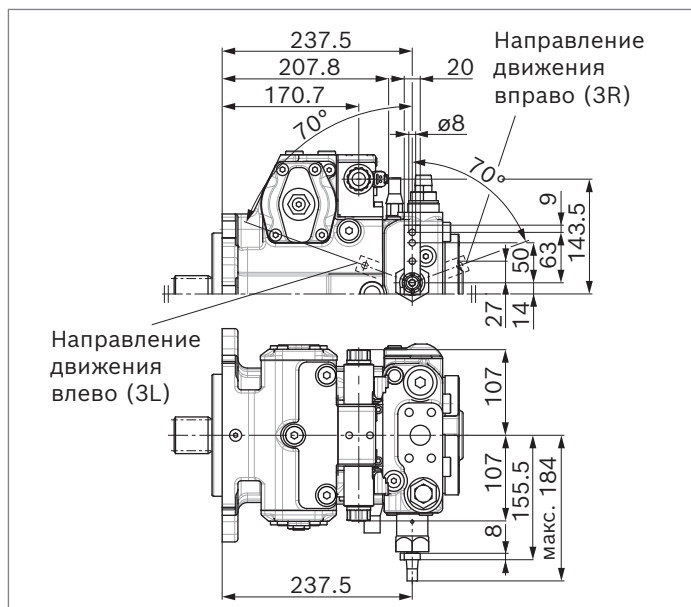


**Регулирующий клапан DA**

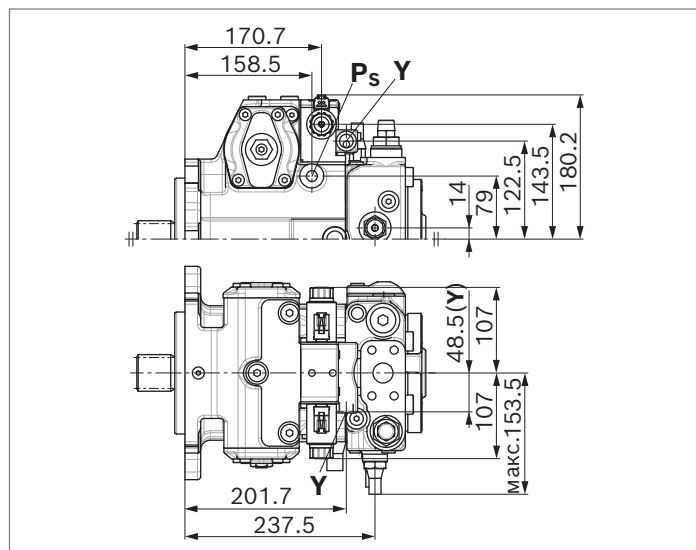
▼ **DA..2** – фиксированная настройка



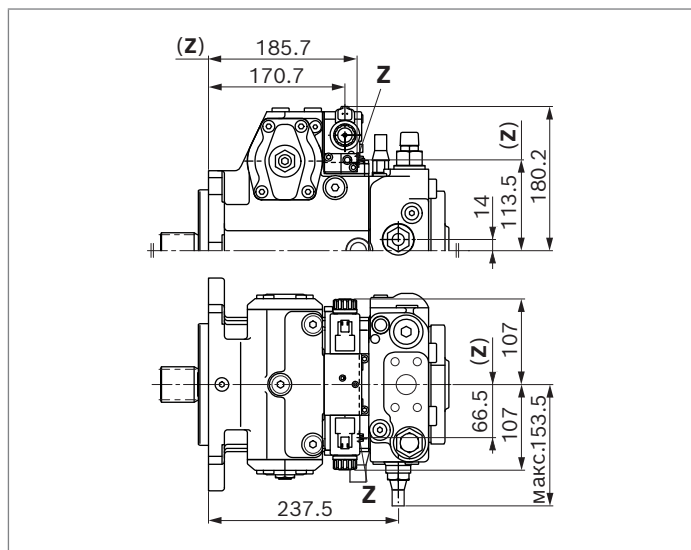
▼ **DA..3** – механическое регулирование с помощью рычага управления



▼ **DA..7** – фиксированная настройка и присоединения для клапана с пилотным управлением



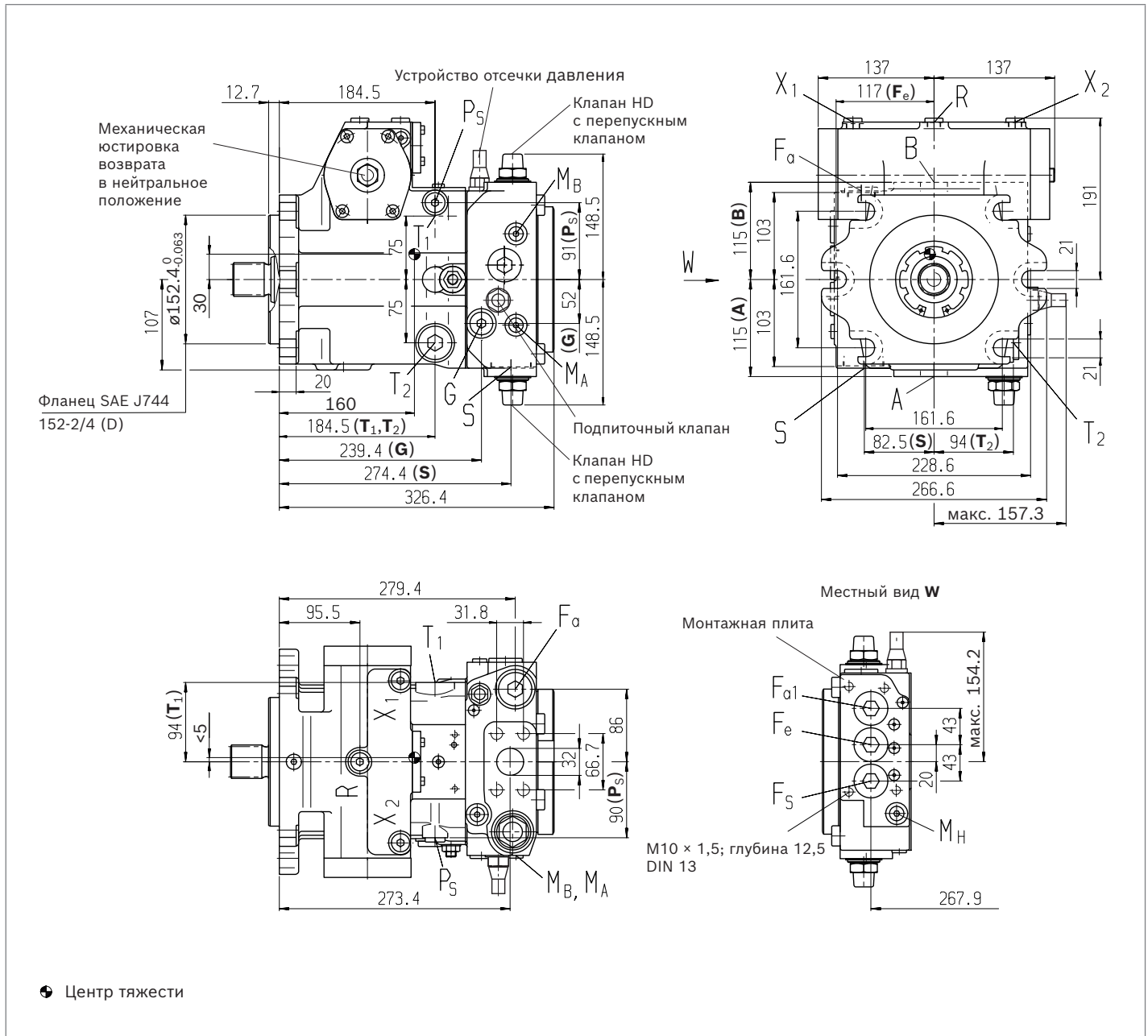
▼ **DA..8** – фиксированная настройка и встроенный клапан замедленного хода



## Габаритные размеры, номинальный размер 125

### NV – исполнение без блока управления

Стандартное исполнение: рабочее присоединение SAE **A** и **B** сверху и снизу, всасывающая линия **S** снизу (02)

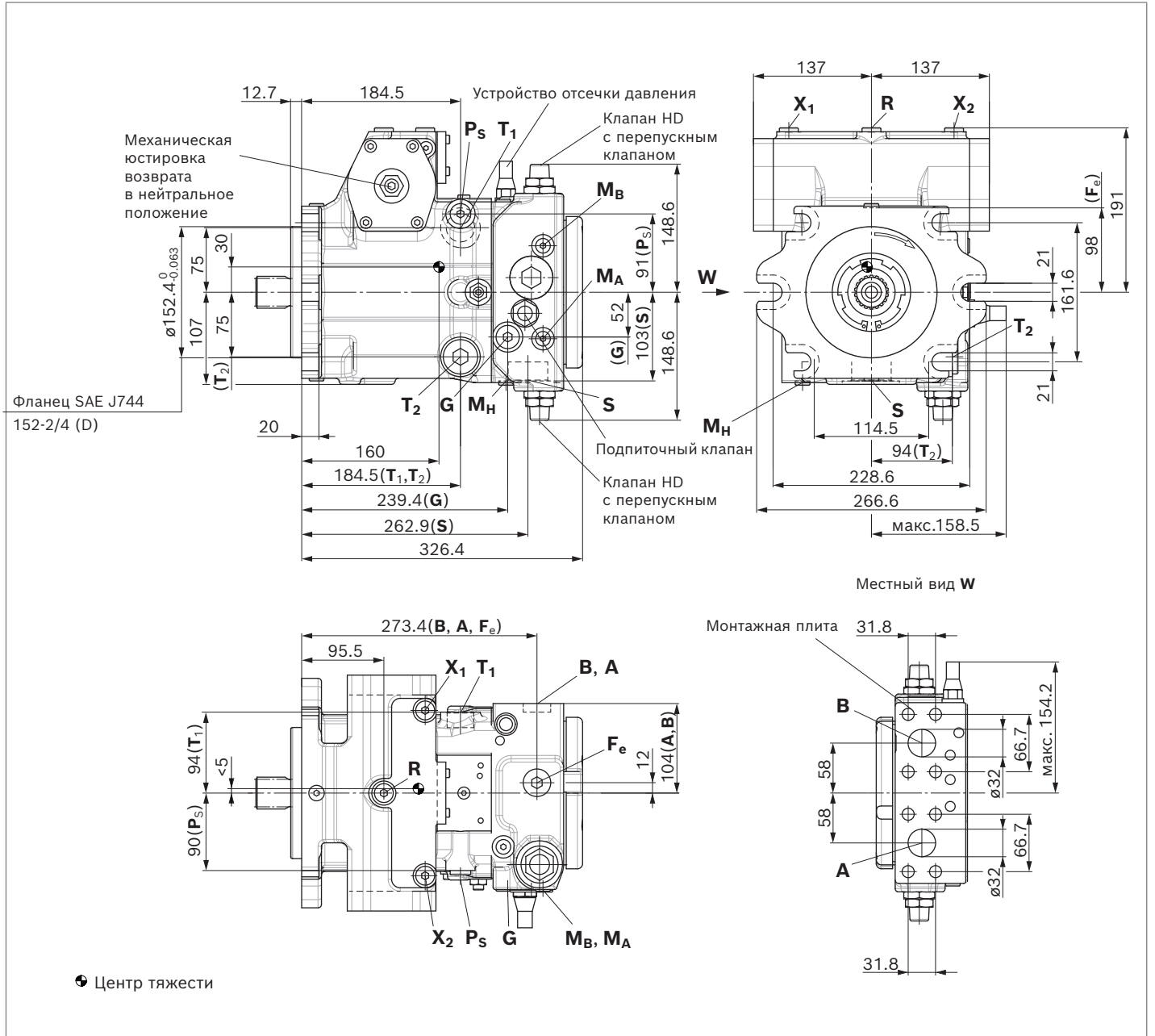


### Указание

Опция: рабочее присоединение SAE **A** и **B** сверху и снизу, всасывающая линия **S** сверху (03), монтажная плита (02), повернутая на 180°, схема монтажа по запросу

**NV – исполнение без блока управления**

Стандартное исполнение: рабочее присоединение SAE **A** и **B**, с одной и той же стороны слева, всасывающая линия **S** снизу (10)

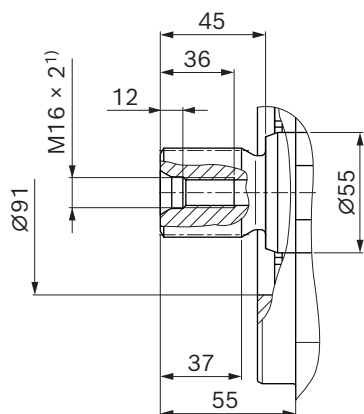


**Указание**

Опция: рабочее присоединение SAE **A** и **B**, с одной и той же стороны справа, всасывающая линия **S** сверху (13), схема монтажа по запросу

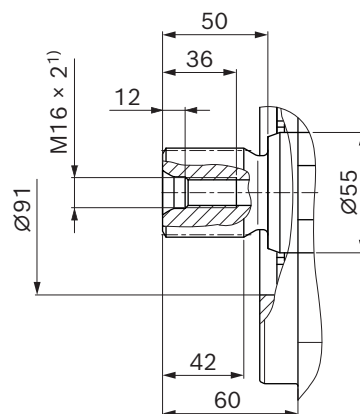
▼ Шлицевой вал DIN 5480

Z – W40 × 2 × 18 × 9g



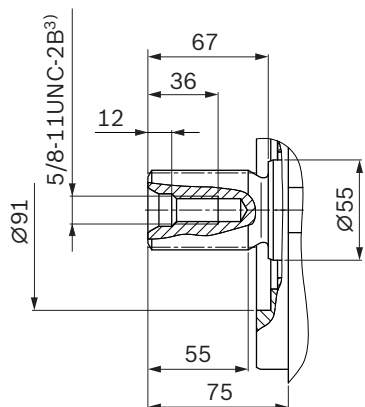
▼ Шлицевой вал DIN 5480

A – W45 × 2 × 21 × 9g



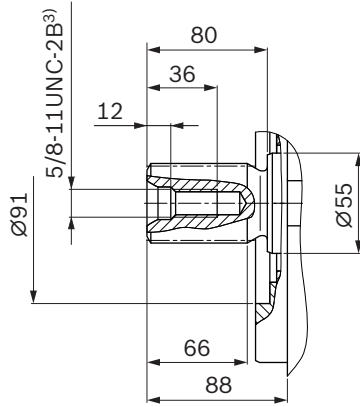
▼ Шлицевой вал ANSI B92.1a

S – 1 3/4 дюйма 13T 8/16DP<sup>2)</sup>



▼ Шлицевой вал ANSI B92.1a

T – 2 дюйма 15T 8/16DP<sup>2)</sup>



1) Центрирующее отверстие согласно DIN 332  
 (резьба согласно DIN 13)

2) Эвольвентное зацепление согласно ANSI B92.1a, угол зацепления 30°, уплощенное основание впадины между зубьями, центрирование по боковым граням, класс допуска 5.

3) Резьба согласно ASME B1.1.

## ▼ Таблица присоединений для монтажной плиты 02, 03, 10 и 13

Присоединения	Стандарт	Размер	$p_{\text{макс.}}$ [бар] <sup>4)</sup>	Состояние <sup>12)</sup>
<b>A, B</b> Рабочее присоединение Резьбовое присоединение	SAEJ518 <sup>5)</sup> DIN 13	1 1/4 дюйма M14 × 2; глубина 19	450	O
<b>S</b> Всасывающая линия	DIN 3852 <sup>8)</sup>	M48 × 2; глубина 22	5	O <sup>6)</sup>
<b>T<sub>1</sub></b> Присоединение дренажного трубопровода	DIN 3852 <sup>8)</sup>	M33 × 2; глубина 18	3	O <sup>7)</sup>
<b>T<sub>2</sub></b> Присоединение дренажного трубопровода	DIN 3852 <sup>8)</sup>	M33 × 2; глубина 18	3	X <sup>7)</sup>
<b>R</b> Присоединение для выпуска воздуха	DIN 3852 <sup>8)</sup>	M16 × 1,5; глубина 12	3	X
<b>X<sub>1</sub>, X<sub>2</sub></b> Присоединение для управляющего давления (перед дросселем)	DIN 3852 <sup>8)</sup>	M16 × 1,5; глубина 12	40	X
<b>X<sub>1</sub>, X<sub>2</sub></b> Присоединение для управляющего давления (перед дросселем, только DG)	DIN 3852 <sup>8)</sup>	M16 × 1,5; глубина 12	40	O
<b>X<sub>3</sub>, X<sub>4</sub></b> <sup>9)</sup> Канал нагнетания камеры регулятора	DIN 3852 <sup>8)</sup>	M12 × 1,5; глубина 12	40	X
<b>G</b> Вход канала давления подпитки	DIN 3852 <sup>8)</sup>	M22 × 1,5; глубина 14	40	X
<b>P<sub>S</sub></b> Присоединение для подвода управляющего давления	DIN 3852 <sup>8)</sup>	M18 × 1,5; глубина 12	40	X
<b>P<sub>S</sub></b> Канал управляющего давления (только DA..7)	DIN 3852 <sup>8)</sup>	M18 × 1,5; глубина 12	40	O
<b>Y</b> Выход канала управляющего давления (только DA..7)	DIN 3852 <sup>8)</sup>	M18 × 1,5; глубина 12	40	O
<b>M<sub>A</sub>, M<sub>B</sub></b> Отверстие для подключения датчика давления A, B	DIN 3852 <sup>8)</sup>	M12 × 1,5; глубина 12	450	X
<b>M<sub>H</sub></b> Отверстие для подключения датчика высокого давления	DIN 3852 <sup>8)</sup>	M12 × 1,5; глубина 12	450	X
<b>F<sub>a</sub></b> Вход канала давления подпитки	DIN 3852 <sup>8)</sup>	M33 × 2; глубина 18	40	X
<b>F<sub>a1</sub></b> <sup>10)</sup> Вход канала давления подпитки (наружный фильтр)	DIN 3852 <sup>8)</sup>	M33 × 2; глубина 18	40	X
<b>F<sub>e</sub></b> <sup>10)</sup> Выход канала давления подпитки	DIN 3852 <sup>8)</sup>	M33 × 2; глубина 18	40	X
<b>F<sub>S</sub></b> <sup>10)</sup> Трубопровод от фильтра к всасывающей линии (холодный пуск)	DIN 3852 <sup>8)</sup>	M33 × 2; глубина 18	40	X
<b>Y<sub>1</sub>, Y<sub>2</sub></b> Канал управляющего давления (сигнал управления – только HD)	DIN 3852 <sup>8)</sup>	M14 × 1,5; глубина 12	40	O
<b>Z</b> Канал управляющего давления (сигнал замедленного хода – только DA..8)	DIN 3852 <sup>8)</sup>	M10 × 1; глубина 8	80	X

## ▼ Таблица присоединений для монтажной плиты 22

Присоединения	Стандарт	Размер	$p_{\text{макс.}}$ [бар] <sup>4)</sup>	Состояние <sup>12)</sup>
<b>A, B</b> Рабочее присоединение Резьбовое присоединение	SAEJ518 <sup>5)</sup> DIN 13	1 1/4 дюйма M14 × 2; глубина 19	450	O
<b>S</b> Всасывающая линия	ISO 6149 <sup>11)</sup>	M48 × 2; глубина 22	5	O <sup>6)</sup>
<b>T<sub>1</sub></b> Присоединение дренажного трубопровода	ISO 6149 <sup>11)</sup>	M33 × 2; глубина 19	3	O <sup>7)</sup>
<b>T<sub>2</sub></b> Присоединение дренажного трубопровода	ISO 6149 <sup>11)</sup>	M33 × 2; глубина 19	3	X <sup>7)</sup>
<b>R</b> Присоединение для выпуска воздуха	ISO 6149 <sup>11)</sup>	M14 × 1,5; глубина 11,5	3	X
<b>X<sub>1</sub>, X<sub>2</sub></b> Присоединение для управляющего давления (перед дросселем)	ISO 6149 <sup>11)</sup>	M14 × 1,5; глубина 11,5	40	X
<b>G</b> Вход канала давления подпитки	ISO 6149 <sup>11)</sup>	M22 × 1,5; глубина 15,5	40	X
<b>P<sub>S</sub></b> Присоединение для подвода управляющего давления	ISO 6149 <sup>11)</sup>	M18 × 1,5; глубина 14,5	40	X
<b>M<sub>A</sub>, M<sub>B</sub></b> Отверстие для подключения датчика давления A, B	ISO 6149 <sup>11)</sup>	M14 × 1,5; глубина 12	450	X
<b>F<sub>a</sub></b> Вход канала давления подпитки	ISO 6149 <sup>11)</sup>	M33 × 2; глубина 19	40	X
<b>F<sub>a1</sub></b> <sup>10)</sup> Вход канала давления подпитки (наружный фильтр)	DIN 3852 <sup>8)</sup>	M33 × 2; глубина 18	40	X
<b>F<sub>e</sub></b> <sup>10)</sup> Выход канала давления подпитки	DIN 3852 <sup>8)</sup>	M33 × 2; глубина 18	40	X
<b>F<sub>S</sub></b> <sup>10)</sup> Трубопровод от фильтра к всасывающей линии (холодный пуск)	DIN 3852 <sup>8)</sup>	M33 × 2; глубина 18	40	X

4) В зависимости от области применения, возможно возникновение кратковременных пиков давления. Это следует учитывать при выборе измерительных приборов и арматуры.

5) Только габаритные размеры согласно SAE J518, метрическое резьбовое присоединение отличается от стандарта.

6) При внешней подаче заглушено.

7) В зависимости от монтажного положения требуется присоединение **T<sub>1</sub>** или **T<sub>2</sub>** (см. также указания по монтажу со стр. 90 и далее).

8) Зенковка может быть глубже, чем предусмотрено стандартом. Присоединения рассчитаны на прямые свертные хвостовики согласно EN ISO 9974-2 Type E

9) В качестве опции, см. стр. 80

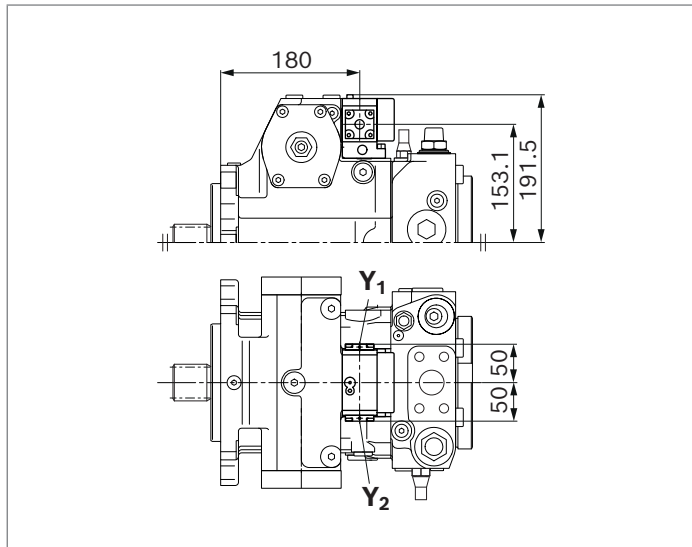
10) Диаметр конической фаски отличается от стандарта.  
(Дополнительная информация: см. стр. 83, габаритный размер конической фаски)

11) Зенковка может быть глубже, чем предусмотрено стандартом. Присоединения рассчитаны на прямые свертные хвостовики согласно EN ISO 6149-2

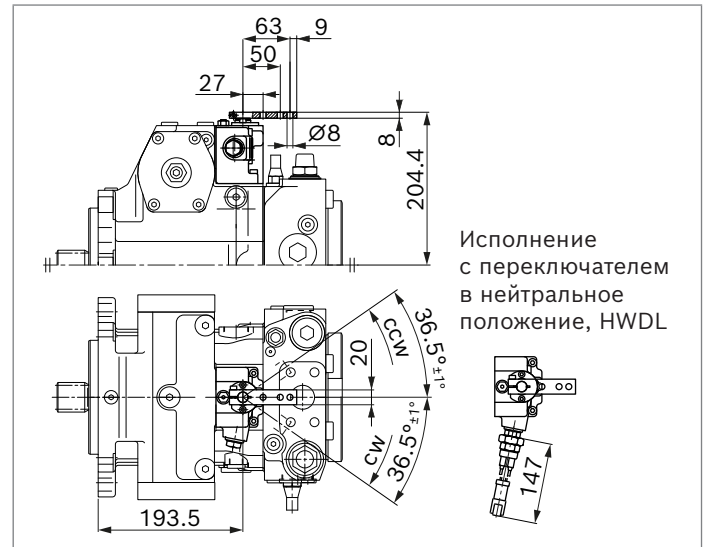
12) O = требуется подключение через присоединение (при поставке заглушено)

X = заглушено (в нормальном режиме работы)

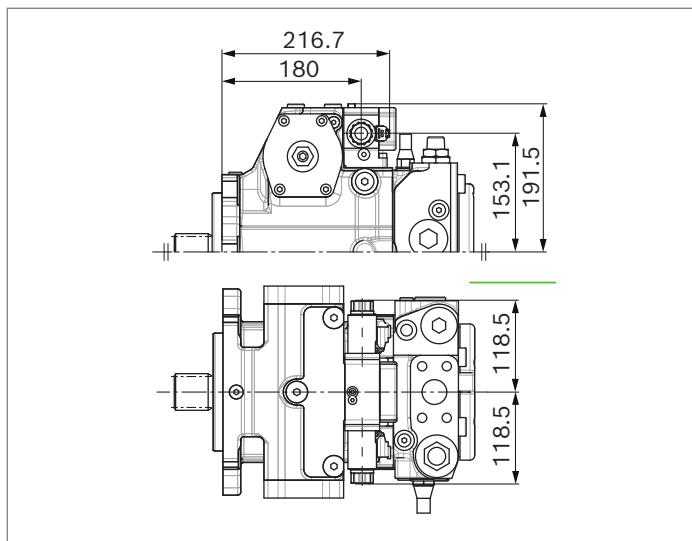
▼ **HD** – пропорциональный регулятор, гидравлический, с пилотным управлением



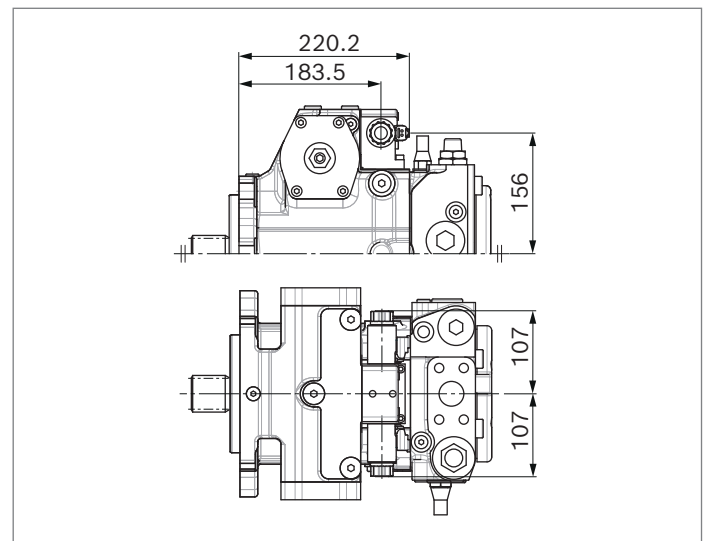
▼ **HW** – пропорциональный регулятор, гидравлический, с сервоуправлением



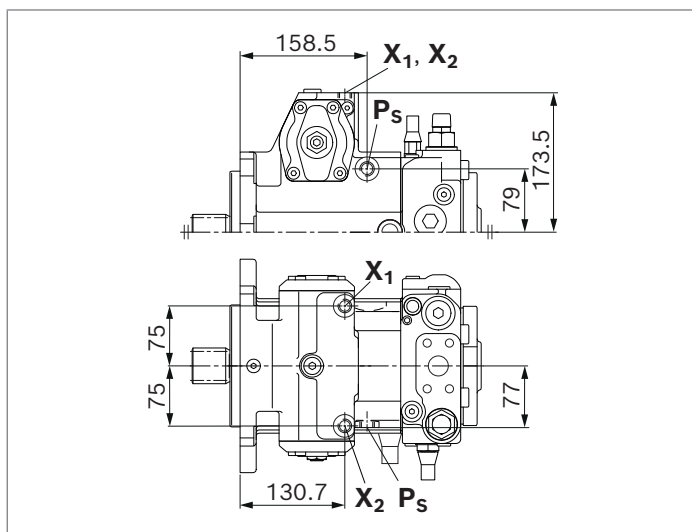
▼ **EP** – пропорциональный регулятор, электрический



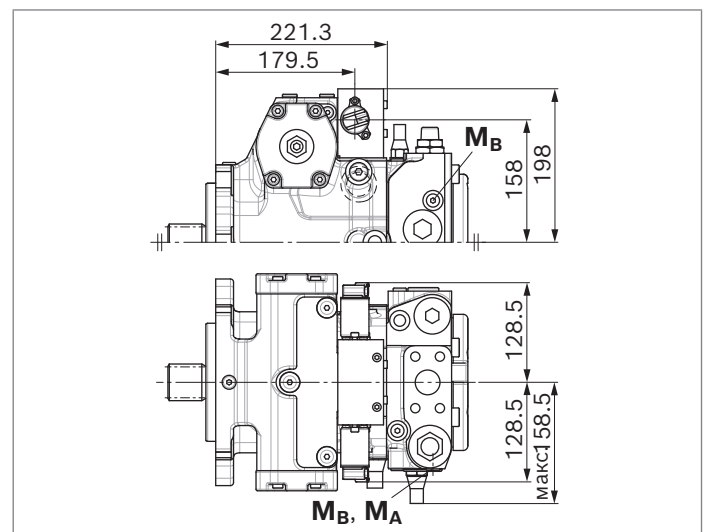
▼ **EZ** – двухпозиционный регулятор, электрический



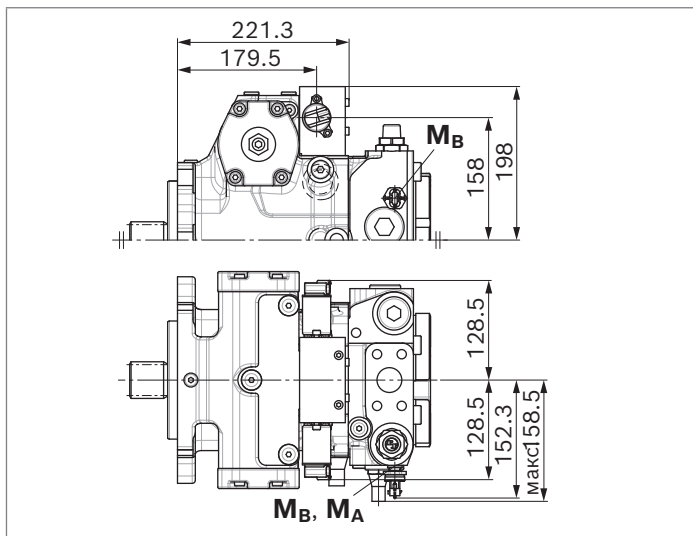
▼ **DG** – гидравлический регулятор прямого действия



▼ **ET** – электрический регулятор прямого действия, два DRE5

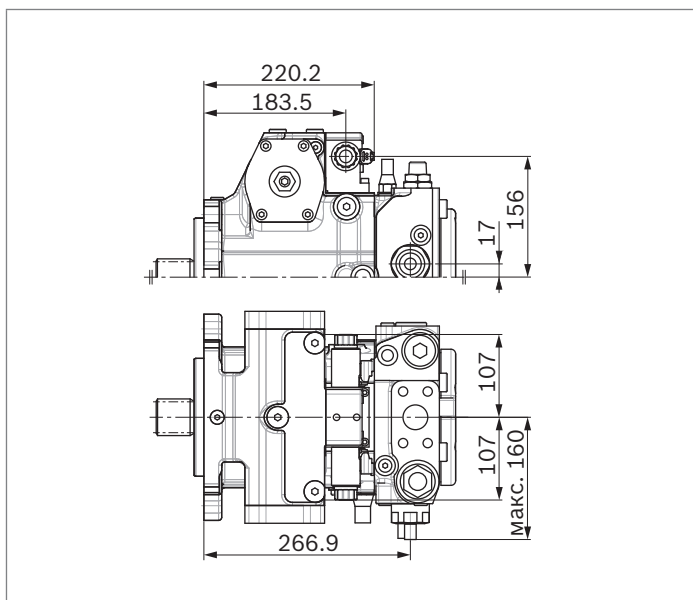


▼ **BT** – регулятор BODAS, электронный

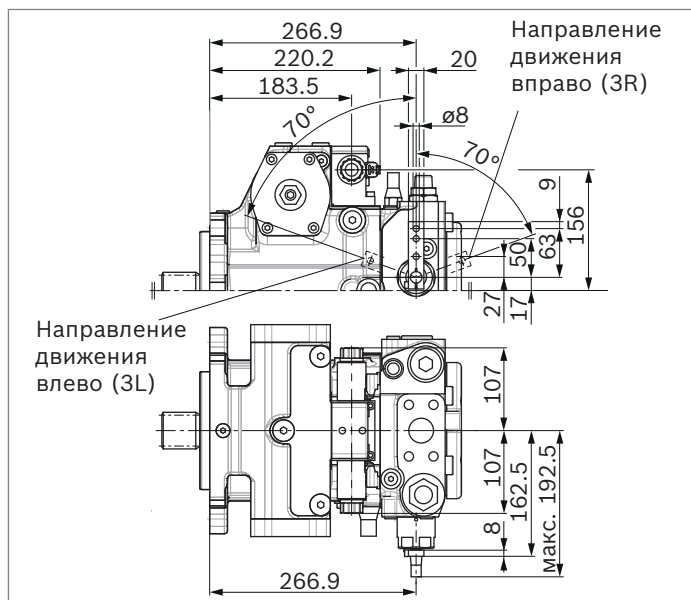


**Регулирующий клапан DA**

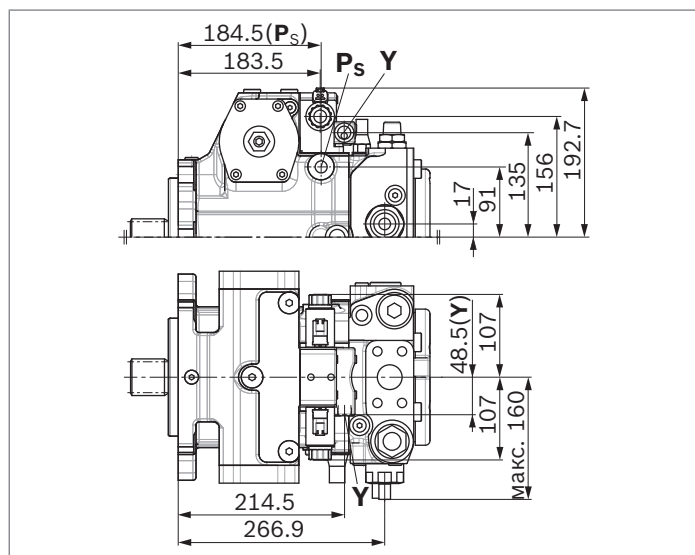
▼ **DA..2** – фиксированная настройка



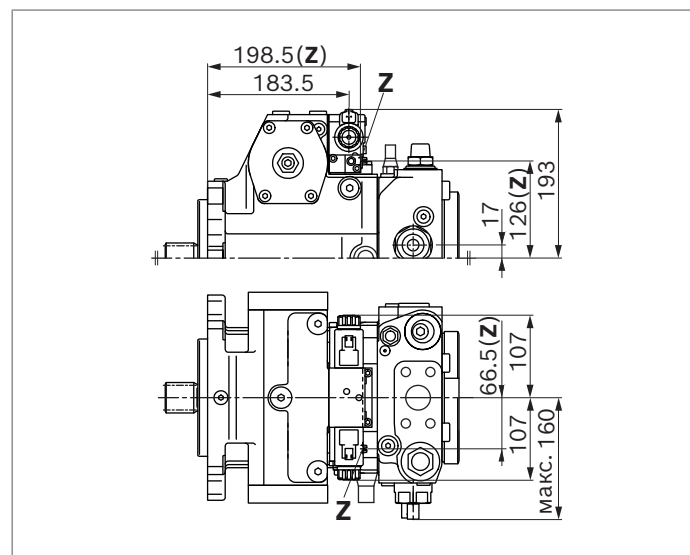
▼ **DA..3** – механическое регулирование с помощью рычага управления



▼ **DA..7** – фиксированная настройка и присоединения для клапана с пилотным управлением



▼ **DA..8** – фиксированная настройка и встроенный клапан замедленного хода

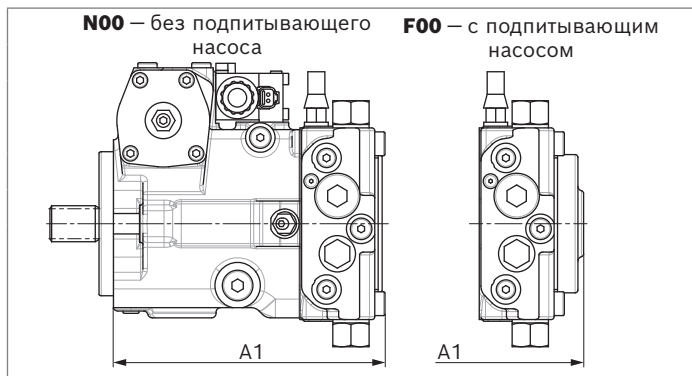




### Габаритные размеры проходного вала

Фланец SAE J744	Ступица для шлицевого вала <sup>1)</sup>	28	40	56	71	90	125	Код
Без проходного вала		●	●	●	●	●	●	00
82-2 (A)	5/8 дюйма 9T 16/32DP	●	●	●	●	●	●	01

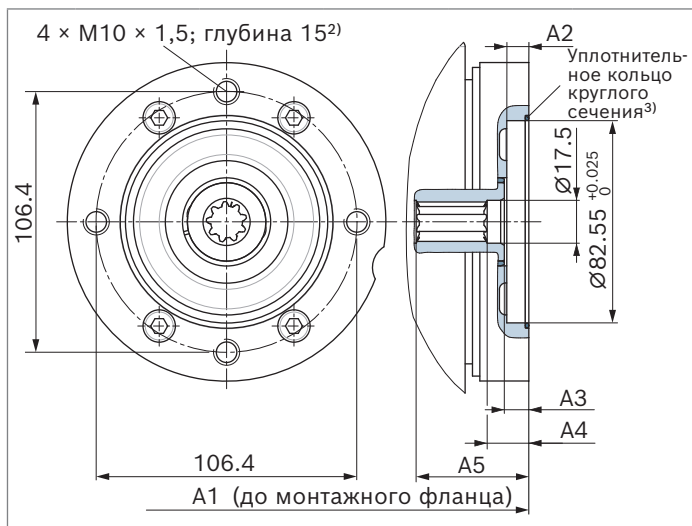
▼ **N00** (без подпитывающего насоса, без проходного вала)/**F00** (с подпитывающим насосом, без проходного вала)



NG	A1 (N00)	A1 (F00)
28	213,9	223,4
40	220,2	235,7
56	239,4	256,4
71	279,1	293,6
90	287	301
125	320,9	326,4

▼ **F01<sup>4)</sup>**, номинальный размер 28–71 (с подпитывающим насосом)

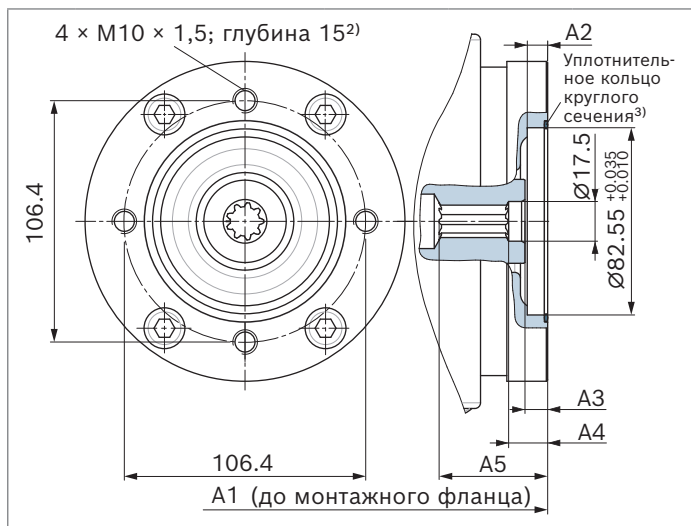
Фланец SAE J744: 82-2 (A)  
Ступица для шлицевого вала: 5/8 дюйма 9T 16/32DP<sup>1)</sup>



NG	A1	A2	A3	A4	A5
28	227,9	7,5	8,2	15,2	33,9
40	239,7	9	10	17	46
56	261,4	10	11	18	38,3
71	297,6	9	10	17	47,8

▼ **K01<sup>4)</sup>**, номинальный размер 28–71 (без подпитывающего насоса)

Фланец SAE J744: 82-2 (A)  
Ступица для шлицевого вала: 5/8 дюйма 9T 16/32DP<sup>1)</sup>



NG	A1	A2	A3	A4	A5
28	227,9	7,5	7,5	-	33,2
40	234,2	7,5	8,5	-	34,5
56	254,9	7,5	9	-	30,3
71	297,6	9	10	17,2	47,8

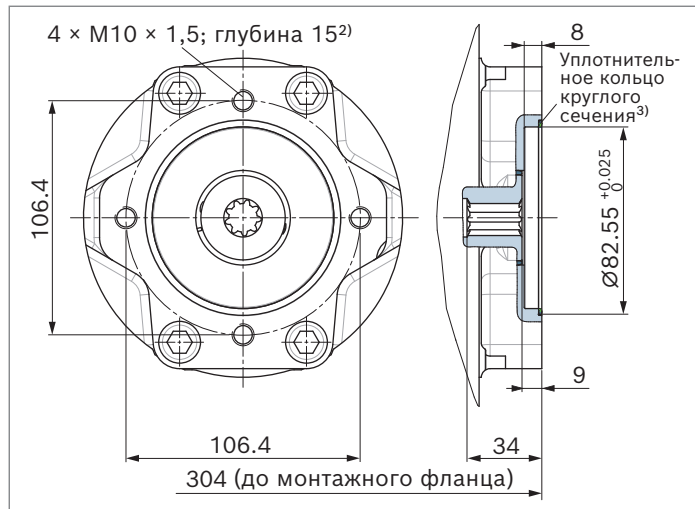
- 1) Эвольвентное зацепление согласно ANSI B92.1a, угол зацепления 30°, уплощенное основание впадины между зубьями, центрирование по боковым граням, класс допуска 5.
- 2) Резьба согласно DIN 13
- 3) Уплотнительное кольцо круглого сечения входит в комплект поставки
- 4) При заказе указывайте открытым текстом, какое исполнение используется – горизонтальное с двумя отверстиями или вертикальное с двумя отверстиями.

Фланец SAE J744	Ступица для шлицевого вала <sup>1)</sup>	28	40	56	71	90	125	Код
82-2 (A)	5/8 дюйма 9Т 16/32DP	•	•	•	•	•	•	01

▼ **F01<sup>4)</sup>, номинальный размер 90 (с подпитывающим насосом)**

Фланец SAE J744: 82-2 (A)

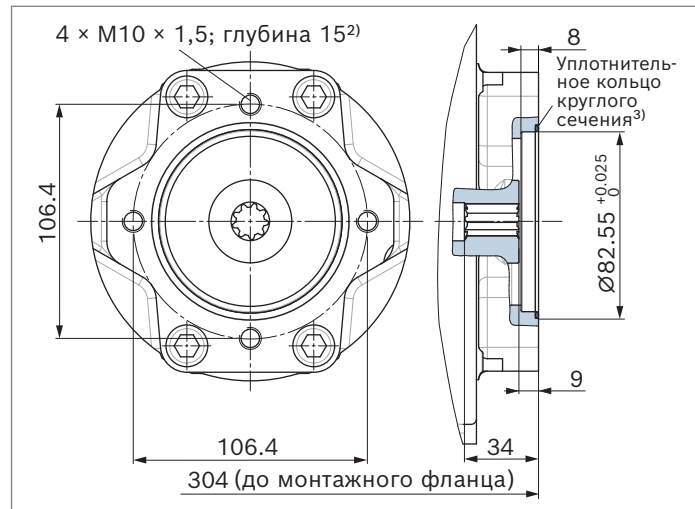
Ступица для шлицевого вала: 5/8 дюйма 9Т 16/32DP<sup>1)</sup>



▼ **K01<sup>4)</sup>, номинальный размер 90 (без подпитывающего насоса)**

Фланец SAE J744: 82-2 (A)

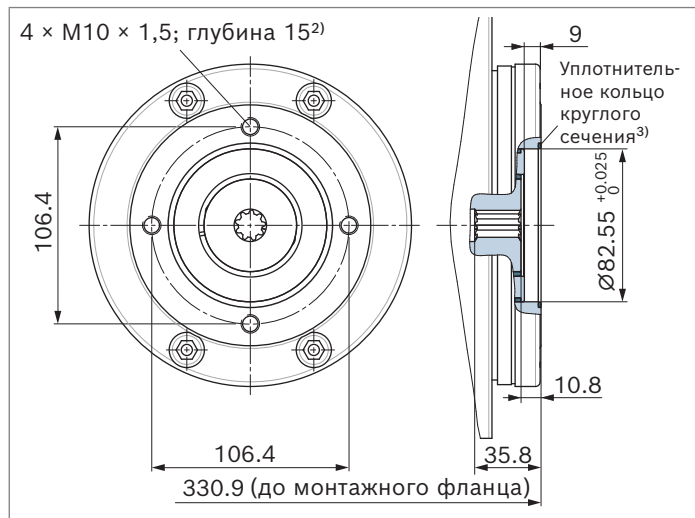
Ступица для шлицевого вала: 5/8 дюйма 9Т 16/32DP<sup>1)</sup>



▼ **F01<sup>4)</sup>, номинальный размер 125 (с подпитывающим насосом)**

Фланец SAE J744: 82-2 (A)

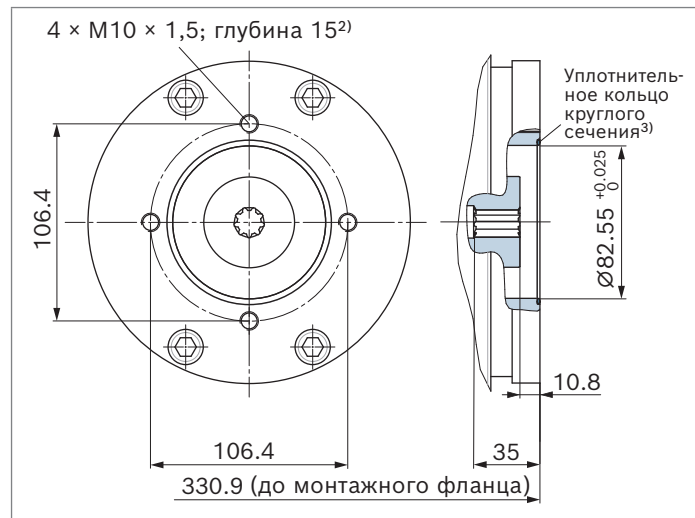
Ступица для шлицевого вала: 5/8 дюйма 9Т 16/32DP<sup>1)</sup>



▼ **K01<sup>4)</sup>, номинальный размер 125 (без подпитывающего насоса)**

Фланец SAE J744: 82-2 (A)

Ступица для шлицевого вала: 5/8 дюйма 9Т 16/32DP<sup>1)</sup>



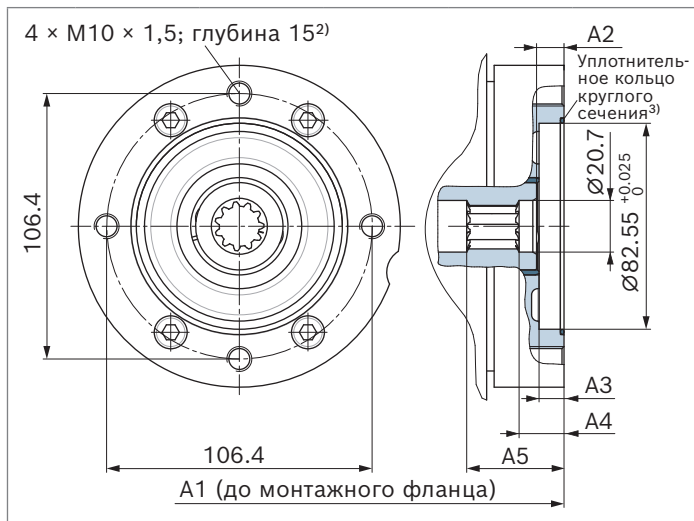
- 1) Эвольвентное зацепление согласно ANSI B92.1a, угол зацепления 30°, уплощенное основание впадины между зубьями, центрирование по боковым граням, класс допуска 5.
- 2) Резьба согласно DIN 13
- 3) Уплотнительное кольцо круглого сечения входит в комплект поставки
- 4) При заказе указывайте открытым текстом, какое исполнение используется — горизонтальное с двумя отверстиями или вертикальное с двумя отверстиями.

Фланец SAE J744	Ступица для шлицевого вала <sup>1)</sup>	28	40	56	71	90	125	Код
82-2 (A)	3/4 дюйма 11Т 16/32DP	-	●	●	●	-	-	52
101-2 (B)	7/8 дюйма 13Т 16/32DP	●	●	●	●	●	●	02

▼ **F52<sup>4)</sup>**, номинальный размер **40–71** (с подпитывающим насосом)

Фланец SAE J744: 82-2 (A)

Ступица для шлицевого вала: 3/4 дюйма 11Т 16/32DP<sup>1)</sup>

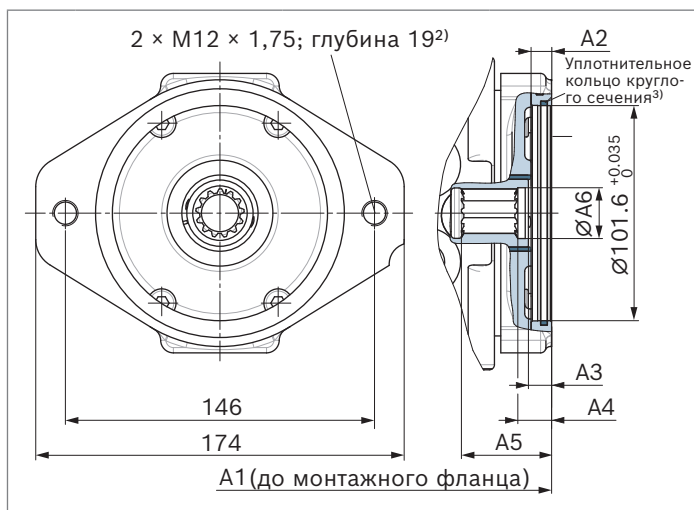


NG	A1	A2	A3	A4	A5
40	239,7	9	10	17	38
56	261,4	10	11	18	39
71	297,6	9	10	17	50

▼ **F02**, номинальный размер **28–56** (с подпитывающим насосом)

Фланец SAE J744: 101-2 (B)

Ступица для шлицевого вала: 7/8 дюйма 13Т 16/32DP<sup>1)</sup>



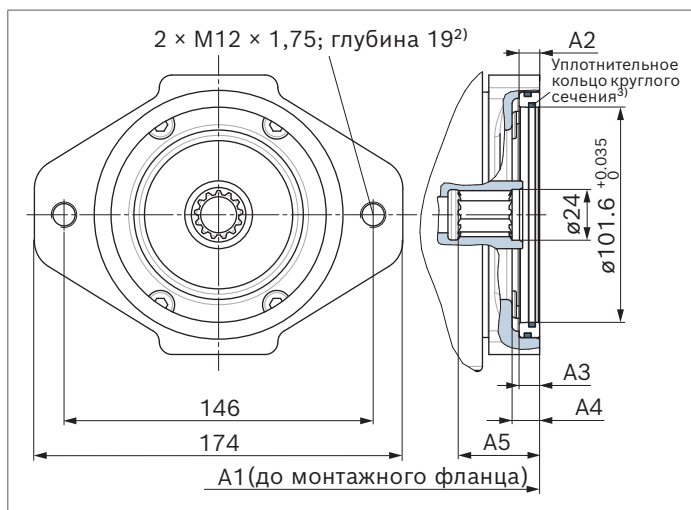
NG	A1	A2	A3	A4	A5
28	230,4	9,7	10,7	16,2	42,3
40	240,7	9,7	11	16	42,6
56	262,4	11	12	18,5	48,4

- 1) Эвольвентное зацепление согласно ANSI B92.1a, угол зацепления 30°, уплощенное основание впадины между зубьями, центрирование по боковым граням, класс допуска 5.
- 2) Резьба согласно DIN 13

▼ **K02**, номинальный размер **28–56** (без подпитывающего насоса)

Фланец SAE J744: 101-2 (B)

Ступица для шлицевого вала: 7/8 дюйма 13Т 16/32DP<sup>1)</sup>



NG	A1	A2	A3	A4	A5
28	230,4	8	9,7	13,5	38,4
40	240,7	8	9,7	13	38,4
56	262,4	11	12	20,5	43,4

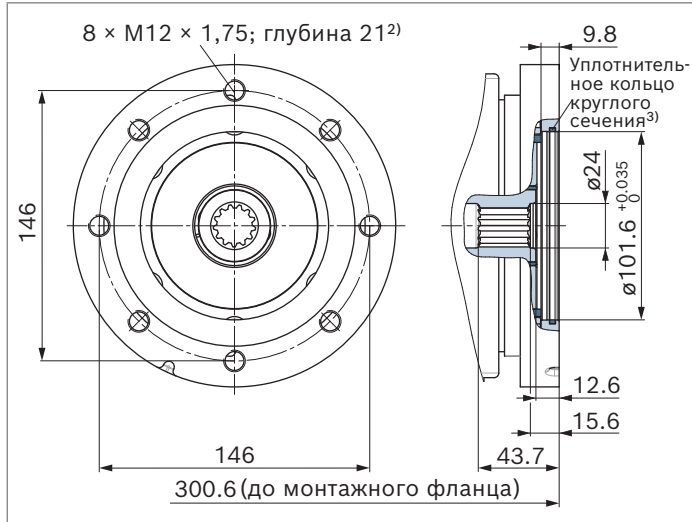
- 3) Уплотнительное кольцо круглого сечения входит в комплект поставки
- 4) При заказе указывайте открытым текстом, какое исполнение используется — горизонтальное с двумя отверстиями или вертикальное с двумя отверстиями.

Фланец SAE J744	Ступица для шлицевого вала <sup>1)</sup>	28	40	56	71	90	125	Код
101-2 (B)	7/8 дюйма 13T 16/32DP	•	•	•	•	•	•	<b>02</b>

▼ **F02<sup>4)</sup>**, номинальный размер 71 (с подпитывающим насосом)

Фланец SAE J744: 101-2 (B)

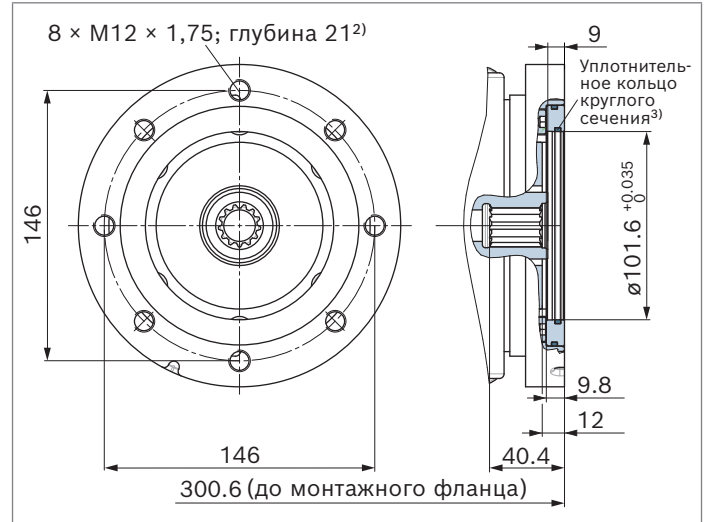
Ступица для шлицевого вала: 7/8 дюйма 13T 16/32DP<sup>1)</sup>



▼ **K02<sup>4)</sup>**, номинальный размер 71 (без подпитывающего насоса)

Фланец SAE J744: 101-2 (B)

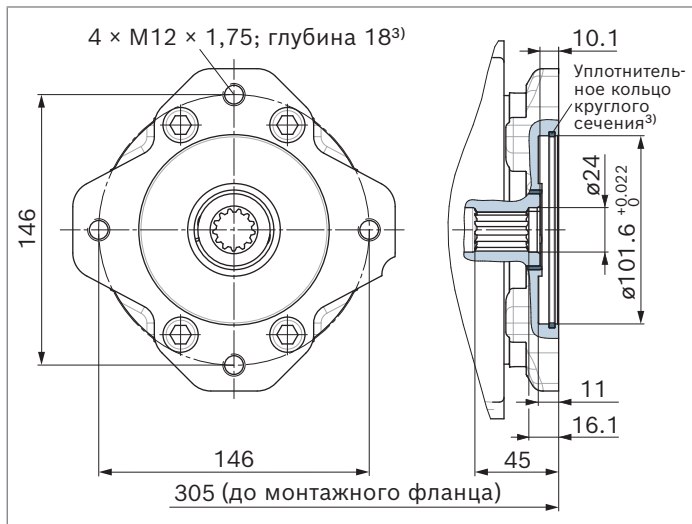
Ступица для шлицевого вала: 7/8 дюйма 13T 16/32DP<sup>1)</sup>



▼ **F02<sup>4)</sup>**, номинальный размер 90 (с подпитывающим насосом)

Фланец SAE J744: 101-2 (B)

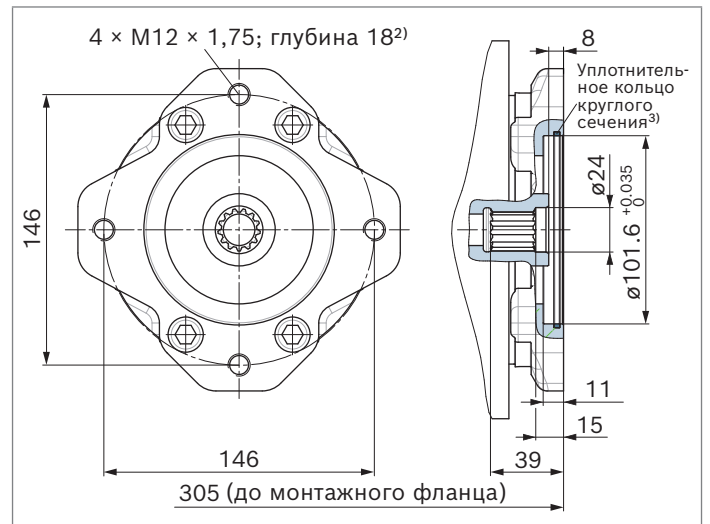
Ступица для шлицевого вала: 7/8 дюйма 13T 16/32DP<sup>1)</sup>



▼ **K02<sup>4)</sup>**, номинальный размер 90 (без подпитывающего насоса)

Фланец SAE J744: 101-2 (B)

Ступица для шлицевого вала: 7/8 дюйма 13T 16/32DP<sup>1)</sup>



1) Эвольвентное зацепление согласно ANSI B92.1a, угол зацепления 30°, уплощенное основание впадины между зубьями, центрирование по боковым граням, класс допуска 5.

2) Резьба согласно DIN 13

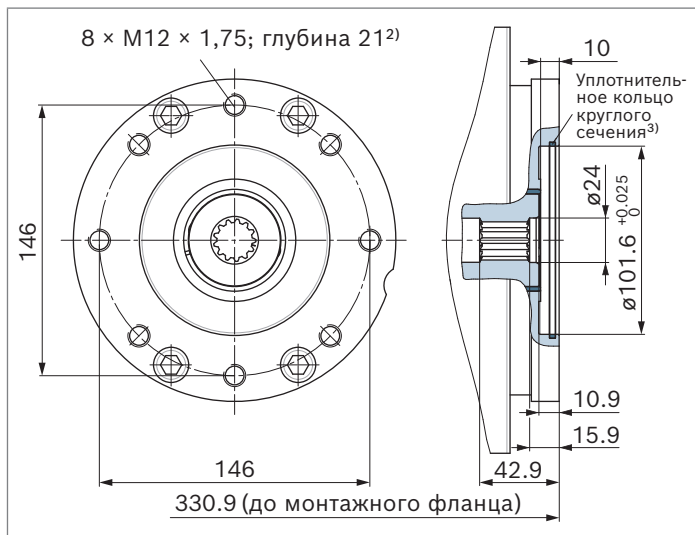
3) Уплотнительное кольцо круглого сечения входит в комплект поставки

4) При заказе указывайте открытым текстом, какое исполнение используется — горизонтальное с двумя отверстиями или вертикальное с двумя отверстиями.

Фланец SAE J744	Ступица для шлицевого вала <sup>1)</sup>	28	40	56	71	90	125	Код
101-2 (B)	7/8 дюйма 13Т 16/32DP	•	•	•	•	•	•	<b>02</b>
	1 дюйм 15Т 16/32DP	•	•	•	•	•	•	<b>04</b>

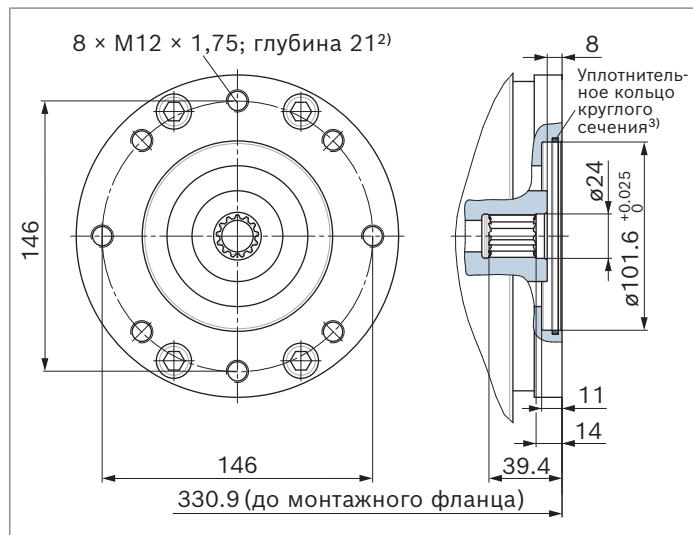
▼ **F02<sup>4)</sup>, номинальный размер 125 (с подпитывающим насосом)**

Фланец SAE J744: 101-2 (B)  
Ступица для шлицевого вала: 7/8 дюйма 13Т 16/32DP<sup>1)</sup>



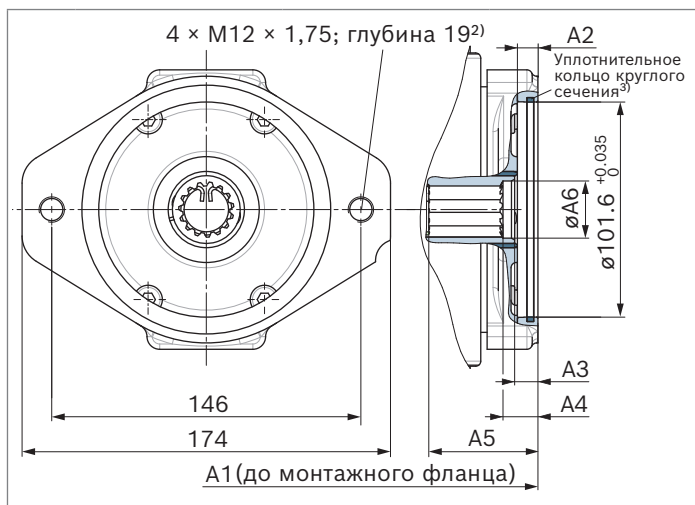
▼ **K02<sup>4)</sup>, номинальный размер 125 (без подпитывающего насоса)**

Фланец SAE J744: 101-2 (B)  
Ступица для шлицевого вала: 7/8 дюйма 13Т 16/32DP<sup>1)</sup>



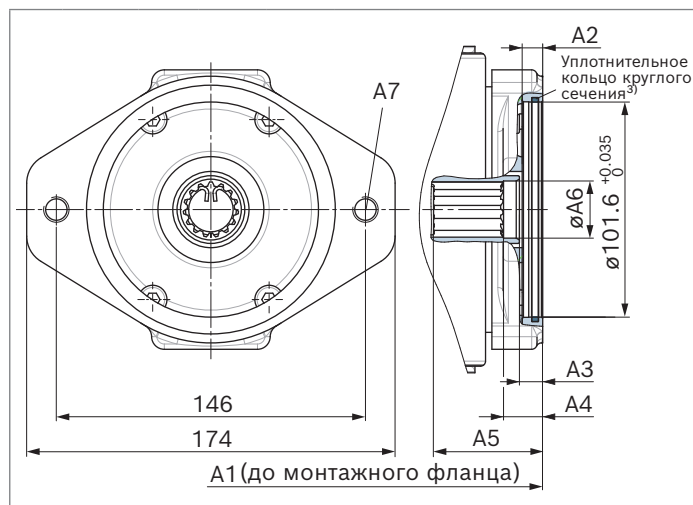
▼ **F04, номинальный размер 28-56 (с подпитывающим насосом)**

Фланец SAE J744: 101-2 (B)  
Ступица для шлицевого вала: 1 дюйм 15Т 16/32DP<sup>1)</sup>



▼ **K04, номинальный размер 28-56 (без подпитывающего насоса)**

Фланец SAE J744: 101-2 (B)  
Ступица для шлицевого вала: 1 дюйм 15Т 16/32DP<sup>1)</sup>



NG	A1	A2	A3	A4	A5	∅A6
28	230,4	9,7	10,7	14,7	42,4	27
40	240,7	9,7	11	16,5	51,6	27
56	262,4	11	12	18	49,1	27

NG	A1	A2	A3	A4	A5	∅A6	A7 <sup>2)</sup>
28	230,4	-	10,7	16,2	42,4	-	M12 x 1,75; глубина 19
40	240,7	9,7	11	18,5	51,6	27	M12 x 1,75; глубина 18,7
56	262,4	-	9	17,5	61,7	27	M12 x 1,75; глубина 19

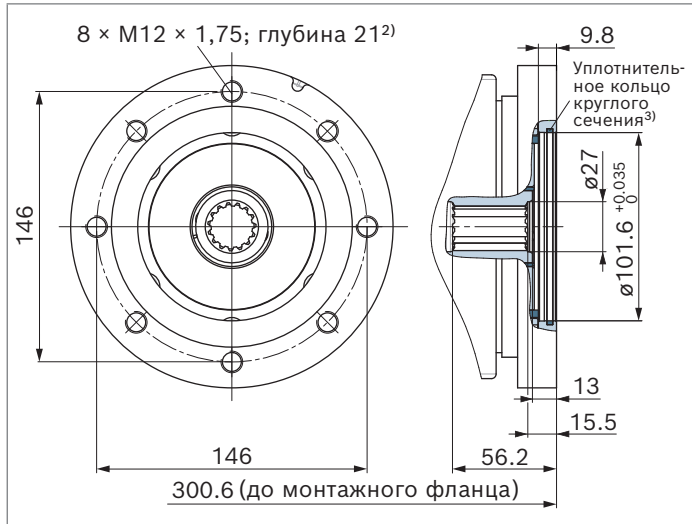
- 1) Эвольвентное зацепление согласно ANSI B92.1a, угол зацепления 30°, уплощенное основание впадины между зубьями, центрирование по боковым граням, класс допуска 5.
- 2) Резьба согласно DIN 13
- 3) Уплотнительное кольцо круглого сечения входит в комплект поставки
- 4) При заказе указывайте открытым текстом, какое исполнение используется – горизонтальное с двумя отверстиями или вертикальное с двумя отверстиями.

Фланец SAE J744	Ступица для шлицевого вала <sup>1)</sup>	28	40	56	71	90	125	Код
101-2 (B)	1 дюйм 15T 16/32DP	•	•	•	•	•	•	<b>04</b>

▼ **F04<sup>4)</sup>**, номинальный размер 71 (с подпитывающим насосом)

Фланец SAE J744: 101-2 (B)

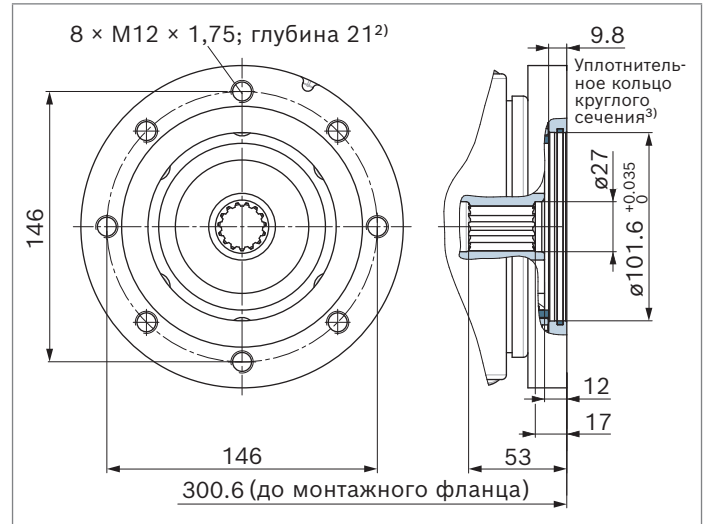
Ступица для шлицевого вала: 1 дюйм 15T 16/32DP<sup>1)</sup>



▼ **K04<sup>4)</sup>**, номинальный размер 71 (без подпитывающего насоса)

Фланец SAE J744: 101-2 (B)

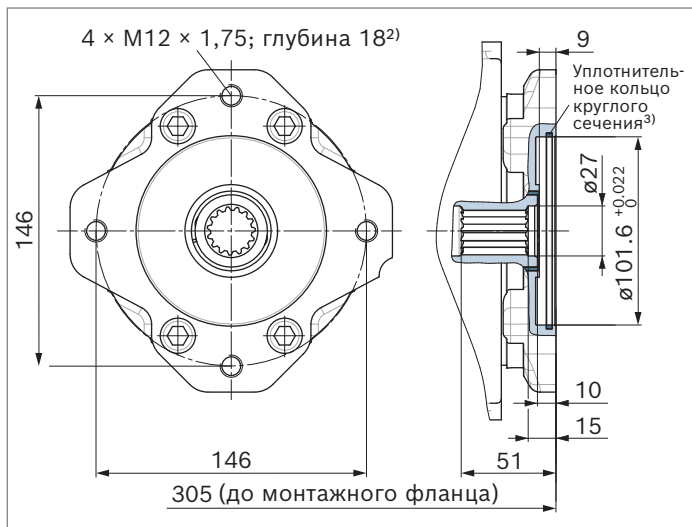
Ступица для шлицевого вала: 1 дюйм 15T 16/32DP<sup>1)</sup>



▼ **F04<sup>4)</sup>**, номинальный размер 90 (с подпитывающим насосом)

Фланец SAE J744: 101-2 (B)

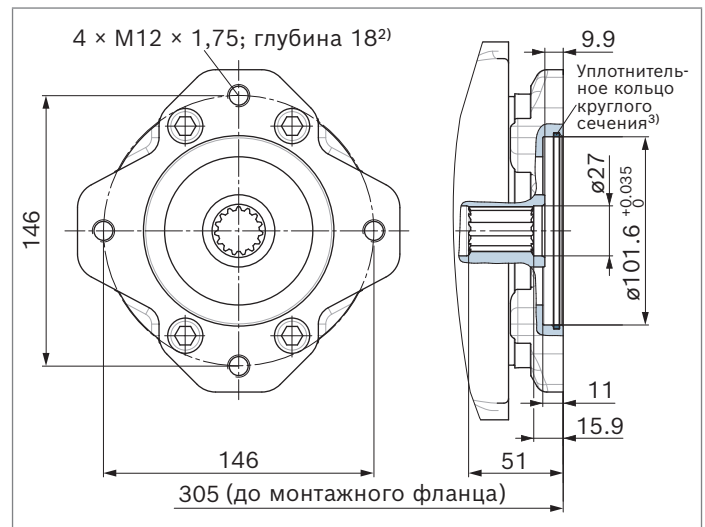
Ступица для шлицевого вала: 1 дюйм 15T 16/32DP<sup>1)</sup>



▼ **K04<sup>4)</sup>**, номинальный размер 71 (без подпитывающего насоса)

Фланец SAE J744: 101-2 (B)

Ступица для шлицевого вала: 1 дюйм 15T 16/32DP<sup>1)</sup>



1) Эвольвентное зацепление согласно ANSI B92.1a, угол зацепления 30°, уплощенное основание впадины между зубьями, центрирование по боковым граням, класс допуска 5.

2) Резьба согласно DIN 13

3) Уплотнительное кольцо круглого сечения входит в комплект поставки

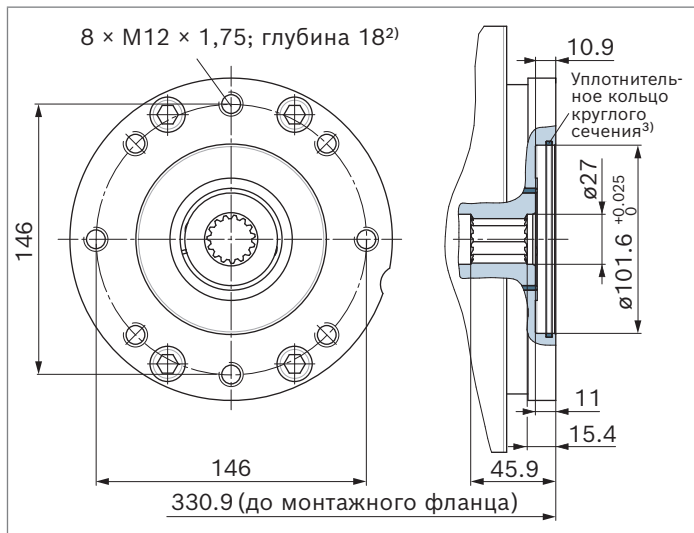
4) При заказе указывайте открытым текстом, какое исполнение используется — горизонтальное с двумя отверстиями или вертикальное с двумя отверстиями.



Фланец SAE J744	Ступица для шлицевого вала <sup>1)</sup>	28	40	56	71	90	125	Код
101-2 (B)	1 дюйм 15T 16/32DP	●	●	●	●	●	●	<b>04</b>
127-2 (C)	1 дюйм 15T 16/32DP <sup>7)</sup>	-	●	-	-	-	-	<b>09</b>

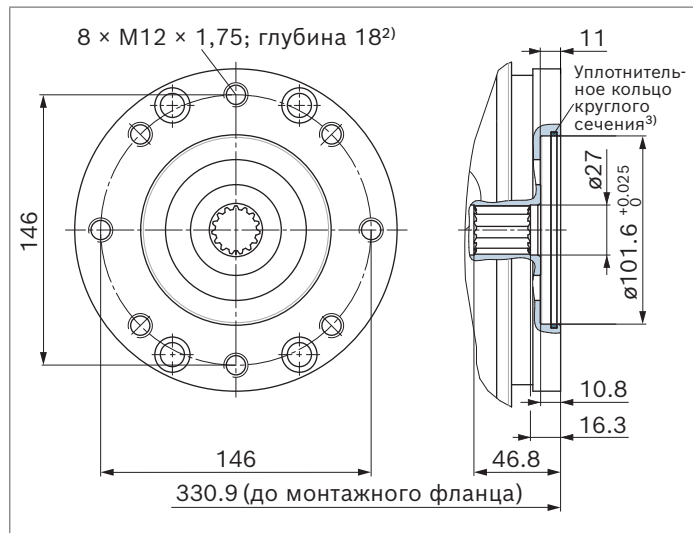
▼ **F04<sup>4)</sup>**, номинальный размер 125 (с подпитывающим насосом)

Фланец SAE J744: 101-2 (B)  
Ступица для шлицевого вала: 1 дюйм 15T 16/32DP<sup>1)</sup>



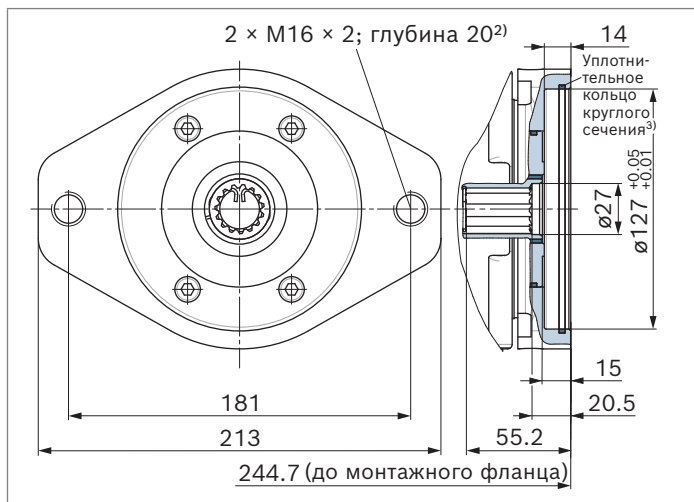
▼ **K04<sup>4)</sup>**, номинальный размер 125 (без подпитывающего насоса)

Фланец SAE J744: 101-2 (B)  
Ступица для шлицевого вала: 1 дюйм 15T 16/32DP<sup>1)</sup>



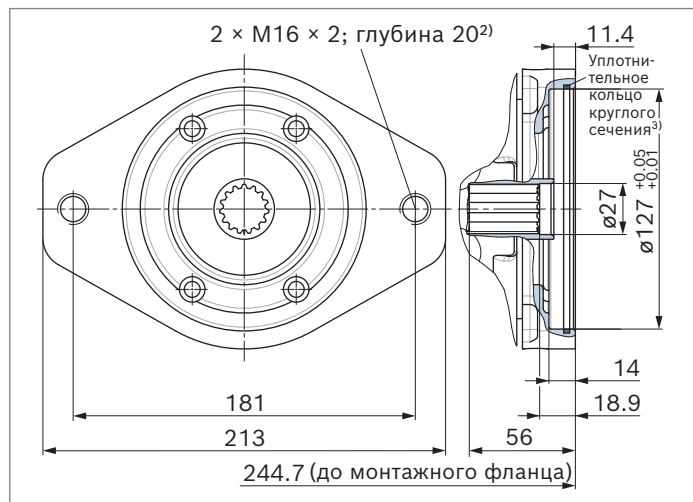
▼ **F09**, номинальный размер 40 (с подпитывающим насосом)

Фланец SAE J744: 127-2 (C)  
Ступица для шлицевого вала: 1 дюйм 15T 16/32DP<sup>1)</sup>



▼ **K09**, номинальный размер 40 (без подпитывающего насоса)

Фланец SAE J744: 127-2 (C)  
Ступица для шлицевого вала: 1 дюйм 15T 16/32DP<sup>1)</sup>



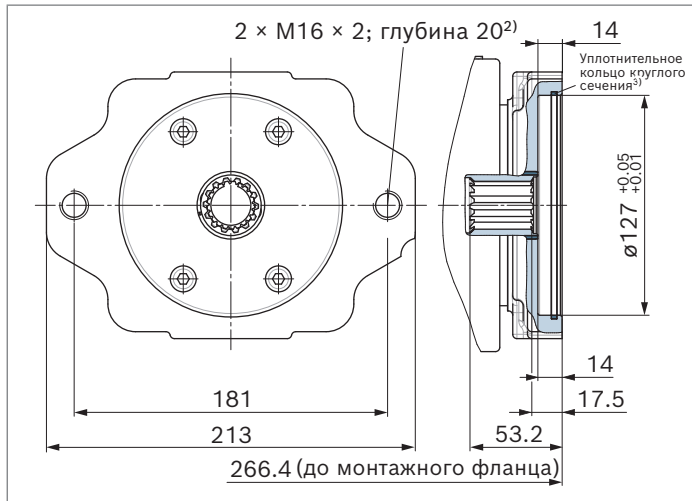
- 1) Эвольвентное зацепление согласно ANSI B92.1a, угол зацепления 30°, уплощенное основание впадины между зубьями, центрирование по боковым граням, класс допуска 5.
- 2) Резьба согласно DIN 13
- 3) Уплотнительное кольцо круглого сечения входит в комплект поставки
- 4) При заказе указывайте открытым текстом, какое исполнение используется — горизонтальное с двумя отверстиями или вертикальное с двумя отверстиями.

Фланец SAE J744	Ступица для шлицевого вала <sup>1)</sup>	28	40	56	71	90	125	Код
127-2 (C)	1 1/4 дюйма 14Т 12/24DP <sup>7)</sup>	-	-	•	•	-	-	07
127-2/4 (C)		-	-	-	-	•	•	

▼ **F07<sup>4)</sup>**, номинальный размер 56 (с подпитывающим насосом)

Фланец SAE J744: 127-2 (C)

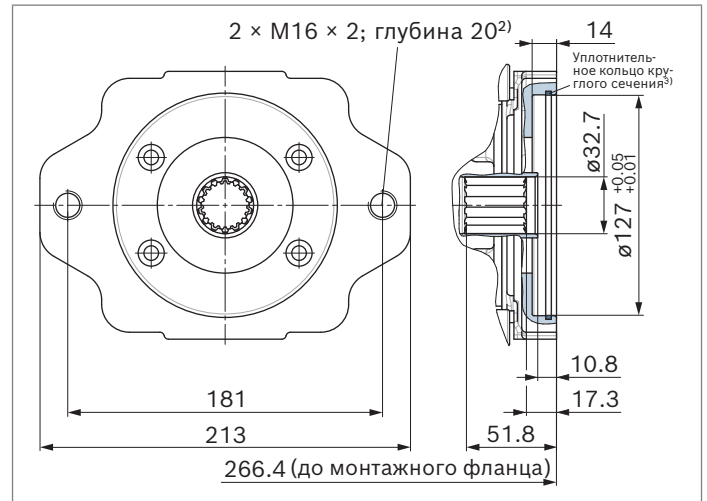
Ступица для шлицевого вала: 1 1/4 дюйма 14Т 12/24DP<sup>1)</sup>



▼ **K07<sup>4)</sup>**, номинальный размер 56 (без подпитывающего насоса)

Фланец SAE J744: 127-2 (C)

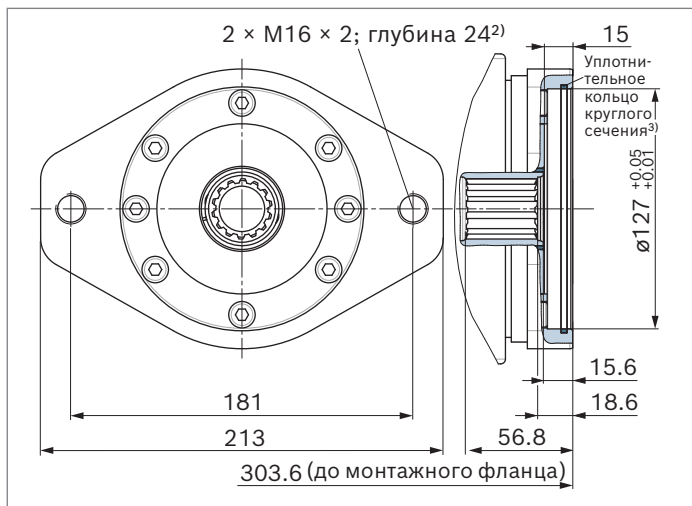
Ступица для шлицевого вала: 1 1/4 дюйма 14Т 12/24DP<sup>1)</sup>



▼ **F07**, номинальный размер 71 (с подпитывающим насосом)

Фланец SAE J744: 127-2 (C)

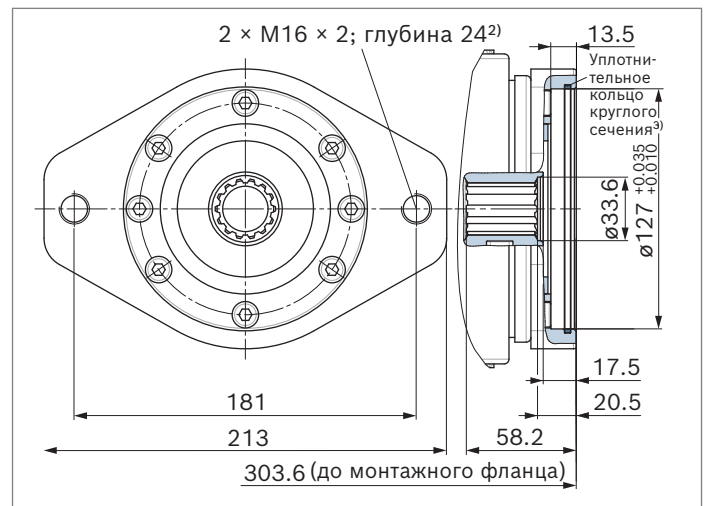
Ступица для шлицевого вала: 1 1/4 дюйма 14Т 12/24DP<sup>1)</sup>



▼ **K07**, номинальный размер 71 (без подпитывающего насоса)

Фланец SAE J744: 127-2 (C)

Ступица для шлицевого вала: 1 1/4 дюйма 14Т 12/24DP<sup>1)</sup>



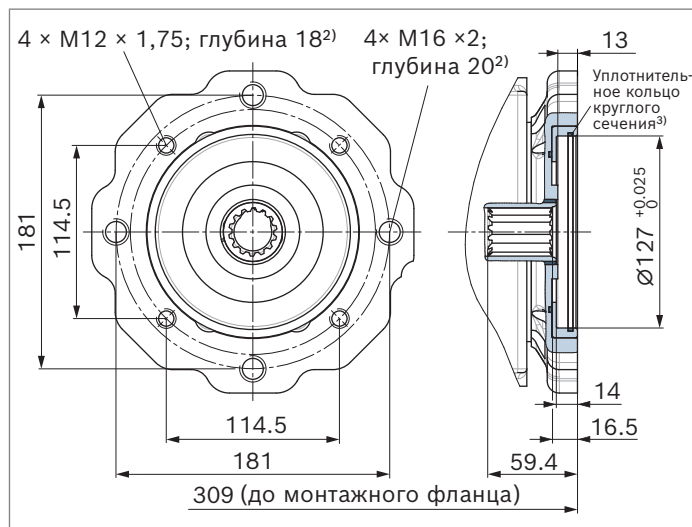
- 1) Эвольвентное зацепление согласно ANSI B92.1a, угол зацепления 30°, уплощенное основание впадины между зубьями, центрирование по боковым граням, класс допуска 5.
- 2) Резьба согласно DIN 13
- 3) Уплотнительное кольцо круглого сечения входит в комплект поставки
- 4) При заказе указывайте открытым текстом, какое исполнение используется — горизонтальное с двумя отверстиями или вертикальное с двумя отверстиями.



Фланец SAE J744	Ступица для шлицевого вала <sup>1)</sup>	28	40	56	71	90	125	Код
127-2 (C)	1 1/4 дюйма 14T 12/24DP	-	-	●	●	-	-	07
127-2/4 (C)		-	-	-	-	●	●	

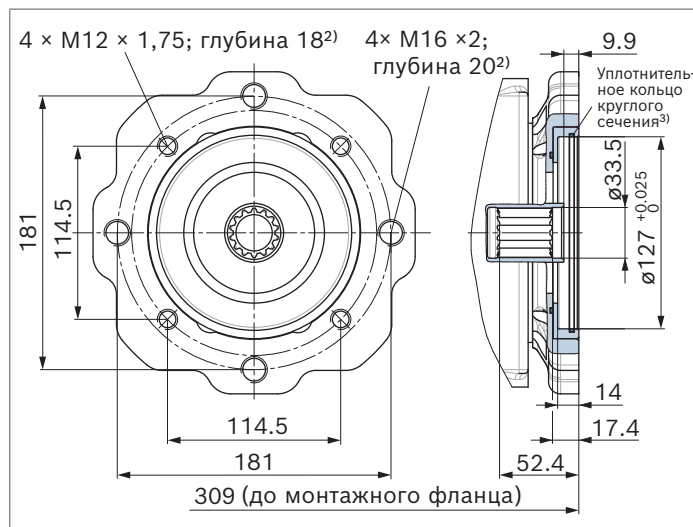
▼ **F07<sup>4)</sup>**, номинальный размер 90 (с подпитывающим насосом)

Фланец SAE J744: 127-2/4 (C)  
Ступица для шлицевого вала: 1 1/4 дюйма 14T 12/24DP<sup>1)</sup>



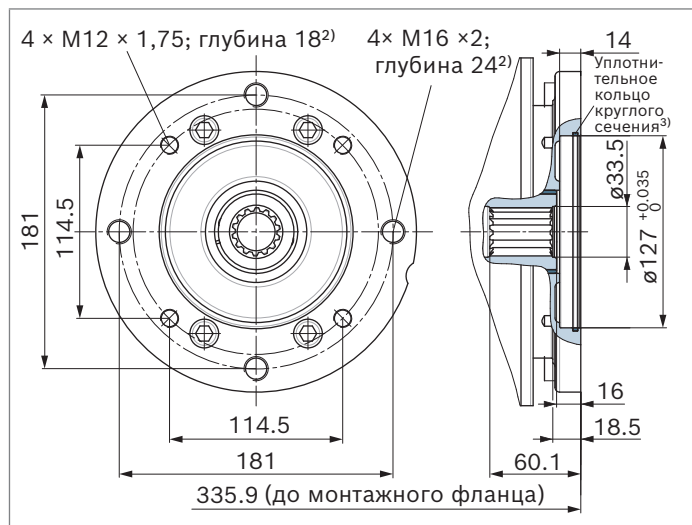
▼ **K07<sup>4)</sup>**, номинальный размер 90 (без подпитывающего насоса)

Фланец SAE J744: 127-2/4 (C)  
Ступица для шлицевого вала: 1 1/4 дюйма 14T 12/24DP<sup>1)</sup>



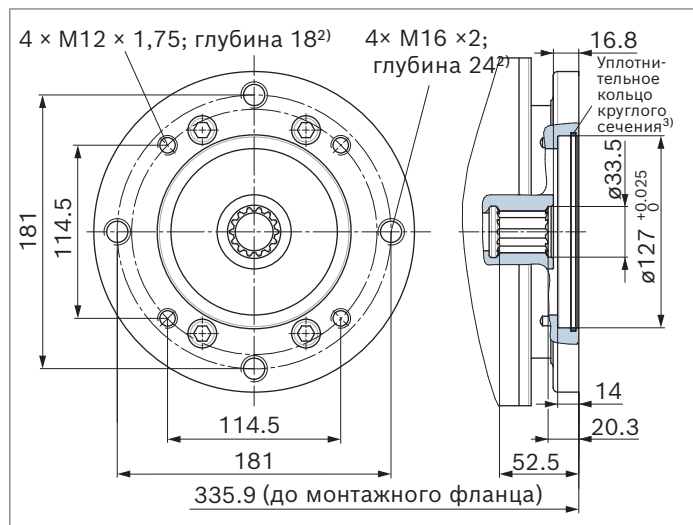
▼ **F07<sup>4)</sup>**, номинальный размер 125 (с подпитывающим насосом)

Фланец SAE J744: 127-2/4 (C)  
Ступица для шлицевого вала: 1 1/4 дюйма 14T 12/24DP<sup>1)</sup>



▼ **K07<sup>4)</sup>**, номинальный размер 125 (без подпитывающего насоса)

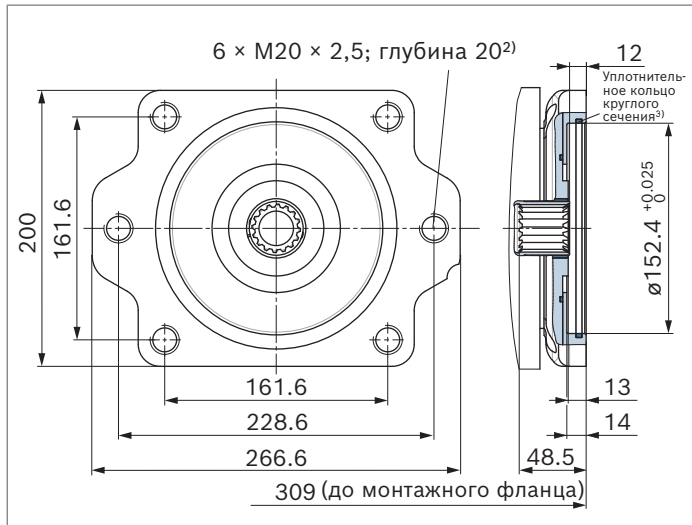
Фланец SAE J744: 127-2/4 (C)  
Ступица для шлицевого вала: 1 1/4 дюйма 14T 12/24DP<sup>1)</sup>



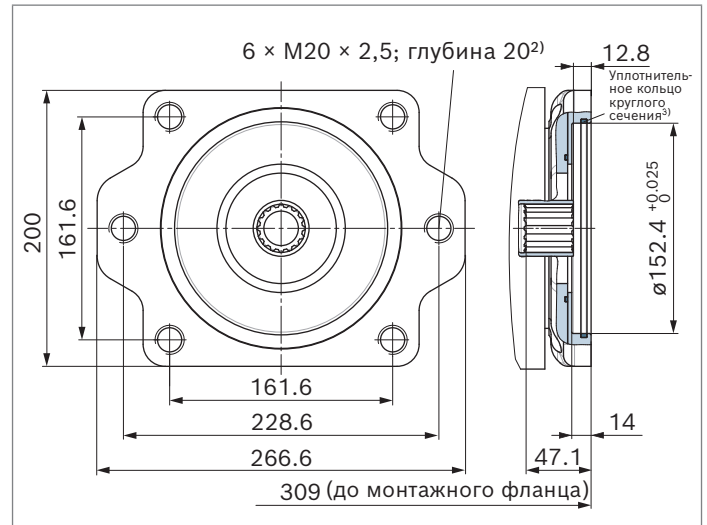
- 1) Эвольвентное зацепление согласно ANSI B92.1a, угол зацепления 30°, уплощенное основание впадины между зубьями, центрирование по боковым граням, класс допуска 5.
- 2) Резьба согласно DIN 13
- 3) Уплотнительное кольцо круглого сечения входит в комплект поставки
- 4) При заказе указывайте открытым текстом, какое исполнение используется — горизонтальное с четырьмя или двумя отверстиями или вертикальное с двумя отверстиями.

Фланец SAE J744	Ступица для шлицевого вала	28	40	56	71	90	125	Код
152-2/4 (D)	W35 2 × 16 × 9g (согласно DIN 5480)	-	-	-	-	●	-	<b>73</b>
	1 3/4 дюйма 13T 8/16DP <sup>1)</sup>	-	-	-	-	-	●	<b>69</b>

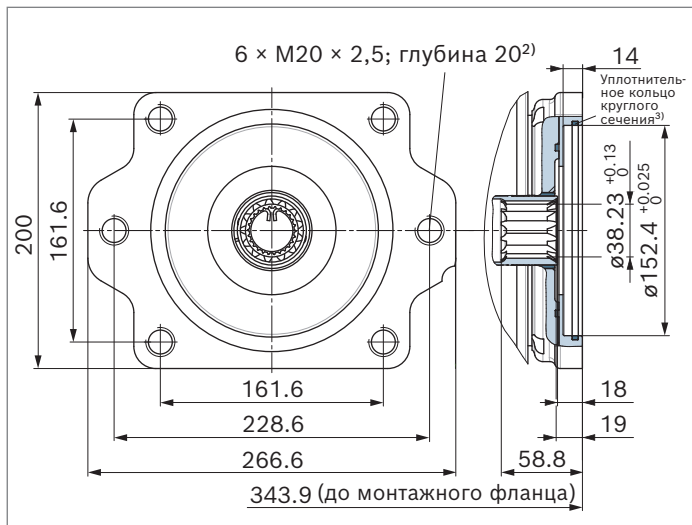
▼ **F73<sup>4)</sup>**, номинальный размер 90 (с подпитывающим насосом)  
Фланец SAE J744: 152-2/4 (D)  
Ступица для шлицевого вала: W35 2 × 16 × 9g согласно DIN 5480



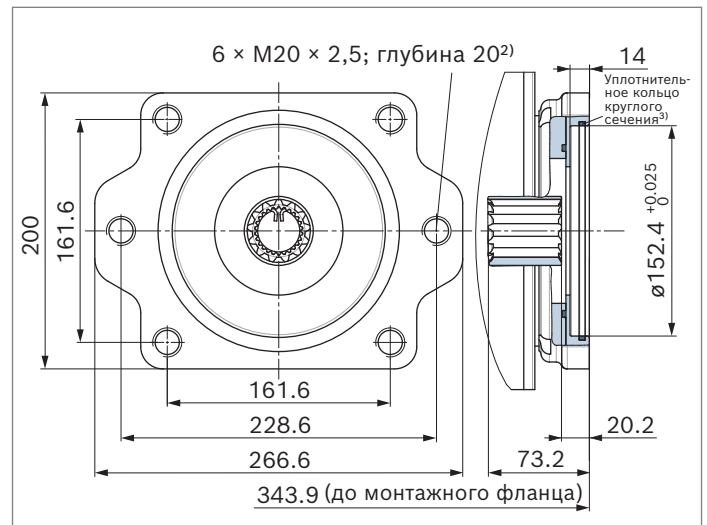
▼ **K73<sup>4)</sup>**, номинальный размер 90 (без подпитывающего насоса)  
Фланец SAE J744: 152-2/4 (D)  
Ступица для шлицевого вала: W35 2 × 16 × 9g согласно DIN 5480



▼ **F69<sup>4)</sup>**, номинальный размер 125 (с подпитывающим насосом)  
Фланец SAE J744: 152-2/4 (D)  
Ступица для шлицевого вала: 1 3/4 дюйма 13T 8/16DP<sup>1)</sup>



▼ **K69<sup>4)</sup>**, номинальный размер 125 (без подпитывающего насоса)  
Фланец SAE J744: 152-2/4 (D)  
Ступица для шлицевого вала: 1 3/4 дюйма 13T 8/16DP<sup>1)</sup>



- 1) Эвольвентное зацепление согласно ANSI B92.1a, угол зацепления 30°, уплощенное основание впадины между зубьями, центрирование по боковым граням, класс допуска 5.
- 2) Резьба согласно DIN 13
- 3) Уплотнительное кольцо круглого сечения входит в комплект поставки
- 4) При заказе указывайте открытым текстом, какое исполнение используется — с двумя, четырьмя или четырьмя и двумя отверстиями.

**Обзор вариантов присоединения**

Проходной вал <sup>1)</sup>			Вариант присоединения – 2-й насос			
Фланец	Ступица для шлицевого вала	Код	A4VG/32 NG (вал)	A4VG/35 NG (вал)	A10VG/10 NG (вал)	Шестеренный насос с внешним зацеплением <sup>2)</sup>
82-2 (A)	5/8 дюйма	<b>F/K01</b>	–	–	–	AZPF, AZPS NG4–28, AZPW NG5–22
	3/4 дюйма	<b>F52</b>	–	–	–	AZPF NG4 ... 28
101-2 (B)	7/8 дюйма	<b>F/K02</b>	–	–	18 (S)	AZPN-11 NG20 ... 25, AZPG-22 NG28 ... 100
	1 дюйм	<b>F/K04</b>	28 (S)	–	28 (S) 45 (S)	–
127-2 (C) <sup>3)</sup>	1 дюйм	<b>F/K09</b>	40 (U)	–	–	–
	1 1/4 дюйма	<b>F/K07</b>	40, 56, 71 (S)	56, 71, 90 (S7)	63 (S)	–
127-4 (C) <sup>3)</sup>	1 дюйм	<b>F/K09</b>	–	–	–	–
	1 1/4 дюйма	<b>F/K07</b>	71 (S)	71, 90 (S7)	–	–
152-2 (D)	W35	<b>F/K73</b>	90 (Z)	–	–	–
	1 3/4 дюйма	<b>F/K69</b>	90, 125 (S)	–	–	–
152-4 (D)	W35	<b>F/K73</b>	90 (Z)	–	–	–
	1 3/4 дюйма	<b>F/K69</b>	90, 125 (S)	–	–	–

Проходной вал <sup>1)</sup>			Вариант присоединения – 2-й насос				
Фланец	Ступица для шлицевого вала	Код	A10V(S)O/31 NG (вал)	A10VO/32 NG (вал)	A10V(S)O/5x NG (вал)	A11VO/1x NG (вал)	A1VO/10
82-2 (A)	5/8 дюйма	<b>F/K01</b>	18 (U)	–	10, 18 (U)	–	–
	3/4 дюйма	<b>F52</b>	18 (S)	–	10, 18 (S)	–	18, 28 (S3)
101-2 (B)	7/8 дюйма	<b>F/K02</b>	28 (S) 45 (U)	45 (U)	28 (S) 45 (U)	–	18, 28, 35 (S4)
	1 дюйм	<b>F/K04</b>	45 (S)	45 (S)	45 (S) 60, 63, 72 (U)	40 (S)	35 (S5)
127-2 (C)	1 дюйм	<b>F/K09</b>	71, 88 (U)	71 (U)	–	–	–
	1 1/4 дюйма	<b>F/K07</b>	71, 88 (S) 100 (U)	71 (S) 100 (U)	85, 100 (U)	–	–
127-4 (C) <sup>3)</sup>	1 дюйм	<b>F/K09</b>	–	45 (S) 71 (U)	60, 63, 72 (U)	–	–
	1 1/4 дюйма	<b>F/K07</b>	–	71 (S)	60, 63, 72 (S) 85, 100 (U)	60 (S)	–
152-2 (D)	W35	<b>F/K73</b>	–	–	–	–	–
	1 3/4 дюйма	<b>F/K69</b>	–	–	–	–	–
152-4 (D)	W35	<b>F/K73</b>	–	–	–	–	–
	1 3/4 дюйма	<b>F/K69</b>	140 (S)	140 (S)	–	95, 130, 145 (S)	–

**Указание**

Приведенные возможности монтажа действительны только для приводных валов с подрезкой. Для приводных валов без подрезки необходима консультация.

- 1) Возможность поставки отдельных номинальных размеров указана в данных для заказа на стр. 2.
- 2) Bosch Rexroth рекомендует специальные варианты исполнения шестеренных насосов. Требуется согласование.
- 3) Установка A10VO/5x с фланцем с четырьмя отверстиями возможна только на A4VG, номинальный размер 90–125

## Комбинации насосов A4VG + A4VG

### Общая длина A

A4VG	A4VG, 2-й насос <sup>1)</sup>					
1-й насос	NG28	NG40	NG56	NG71	NG90	NG125
NG28	453,8	–	–	–	–	–
NG40	464,1	480,4	–	–	–	–
NG56	485,8	502,1	522,8	–	–	–
NG71	524,0	539,3	560,0	597,2	–	–
NG90	528,4	544,7	565,4	602,6	610,0	–
NG125	554,3	571,6	592,3	629,5	644,9	670,3

Комбинации насосов позволяют использовать независимые друг от друга контуры без применения раздаточной коробки.

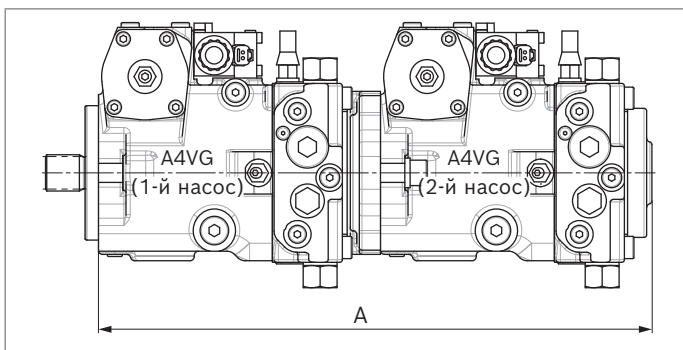
При заказе комбинаций насосов обозначения типов 1-го и 2-го насоса необходимо объединить при помощи знака +.

Пример заказа

**A4VG56EP3D1/32R-NAC02F073SP + A4VG56EP3D1/32R-NSC02F003SP**

Сдвоенный насос из двух одинаковых номинальных размеров допускается использовать без дополнительных опор при соблюдении динамического ускорения масс не более  $10 g (= 98,1 \text{ м/с}^2)$ .

Начиная с номинального размера 71, мы рекомендуем использовать монтажный фланец с четырьмя отверстиями. При комбинировании двух и более насосов требуется рассчитать параметры монтажного фланца с учетом допустимого момента инерции. Необходимо согласование.



#### Указание

- ▶ Данные для заказа комбинации насосов указываются в подтверждении заказа в сокращенной форме.
- ▶ Необходимо учитывать допустимые крутящие моменты проходного вала (см. стр. 12).

1) 2-й насос без проходного вала и с подпитывающим насосом, F00

## Предохранительные клапаны

Два предохранительных клапана защищают гидростатический привод (насос и мотор) от перегрузки. Они ограничивают максимальное давление в соответствующей линии высокого давления и в то же время являются подпиточными клапанами. Предохранительные клапаны — это не рабочие клапаны, они предназначены только для компенсации пиков давления или быстрого изменения давления.

### Диапазоны настройки

Предохранительный клапан, прямого действия (номинальный размер 28–56)	Настройка перепада давления $\Delta p_{HD}$
Диапазон настройки клапана <b>3, 5</b>	420 бар
$\Delta p_{HD}$ 250–420 бар (см. данные для заказа)	400 бар
	360 бар
	340 бар
	320 бар
	300 бар
	270 бар
	250 бар
Диапазон настройки клапана <b>4, 6</b>	250 бар
$\Delta p_{HD}$ 100–250 бар (см. данные для заказа)	230 бар
	200 бар
	150 бар
	100 бар

Предохранительный клапан, непрямого управления (номинальный размер 71–125)	Настройка перепада давления $\Delta p_{HD}$
Диапазон настройки клапана <b>1</b>	420 бар
$\Delta p_{HD}$ 100–420 бар (см. данные для заказа)	400 бар
	360 бар
	340 бар
	320 бар
	300 бар
	270 бар
	250 бар
	230 бар
	200 бар
	150 бар
	100 бар

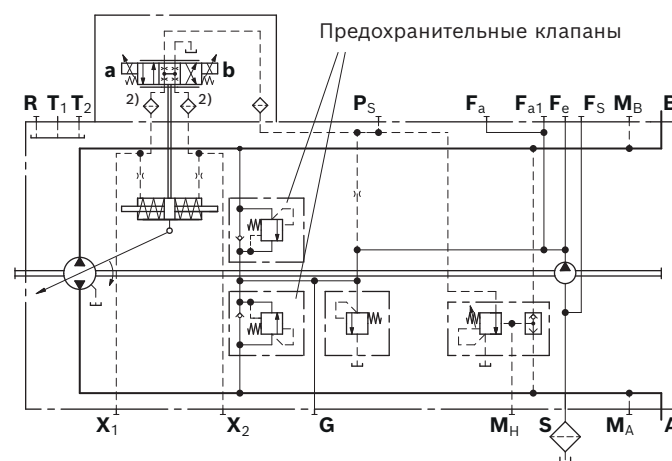
- Номинальный размер 28 без присоединения  $F_{a1}$  и  $F_s$
- Только номинальные размеры 28–71 выполнены с фильтрацией на входе  $X_1/X_2$

### Настройки предохранительных клапанов А и В

Настройка перепада давления	$\Delta p_{HD} = \dots$ бар
Давление открытия предохранительного клапана (при $q_{V1}$ )	$p_{\max.} = \dots$ бар
$(p_{\max.} = \Delta p_{HD} + p_{\text{подпит.}})$	

- ▶ Настройки клапанов выполняются при  $n = 1000$  об/мин и при  $V_{g \max.}$  ( $q_{V1}$ ). При другой рабочей нагрузке возможны отклонения давления открытия.
- ▶ При заказе указывайте открытым текстом настройку перепада давления  $\Delta p_{HD}$ .

### Гидравлическая схема<sup>1)</sup>

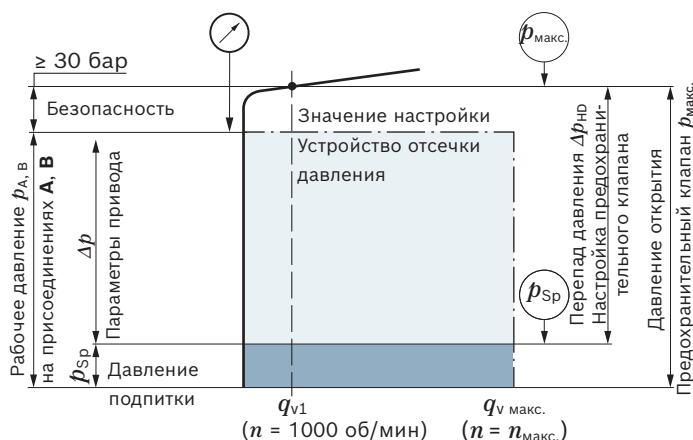


### Пример: $\Delta p$ , параметры привода = 370 бар ( $p_{A, B} - p_{\text{подпит.}}$ )

Рабочее давление $p_{A, B}$	- Давление подпитки $p_{\text{подпит.}}$	+ Безопасность	= Перепад давления $\Delta p_{HD}$
390 бар	- 20 бар	+ 30 бар	= <b>400 бар</b>

- ▶ Давление открытия предохранительного клапана (при  $q_{V1}$ ):  
 $p_{\max.} = 420$  бар ( $p_{\max.} = \Delta p_{HD} + p_{\text{подпит.}}$ )

### Схема настройки



Обозначение	
Клапан HD	Предохранительный клапан
Давление открытия предохранительного клапана $p_{\text{макс}}$	При достижении установленного значения давления открывается предохранительный клапан, что защищает гидростатический привод (насос и мотор) от перегрузки.
Перепад давления на предохранительном клапане $\Delta p_{\text{HD}}$	Давление открытия предохранительного клапана (абсолютное) за вычетом настройки давления подпитки
Рабочее давление $p_{\text{A, B}}$	Полный расчет оборудования клиента основан на этом значении давления. Оно включает настройку давления подпитки и параметры привода $\Delta p$ .
Параметры привода $\Delta p$	Значение перепада давления, которое определяет доступный крутящий момент на гидромоторе ( $p_{\text{A, B}} - p_{\text{подпит.}}$ ).
Давление подпитки $p_{\text{подпит.}}$	Настройка давления подпитки клапана низкого давления
Безопасность	Требуемая разность между рабочим давлением (или отсечкой давления) и давлением открытия предохранительного клапана для обеспечения предусмотренной функции предохранительного клапана.

**Указание**

При срабатывании предохранительных клапанов должно соблюдаться допустимое значение температуры и вязкости.

**Перепускная функция**

С помощью перепускной функции можно соединить оба канала высокого давления **A** и **B** (например, для буксировки).

► **Скорость буксировки**

Максимальная скорость буксировки зависит от передаточного отношения в транспортном средстве и должна рассчитываться производителем транспортного средства. Запрещается превышать соответствующий объемный расход, равный  $q_v = 30$  л/мин.

► **Расстояние буксировки**

Транспортное средство разрешается лишь отбуксировать из зоны непосредственной опасности.

Дополнительная информация о функции перепускного клапана: см. инструкцию по эксплуатации.

**Указание**

Перепускная функция и предохранительные клапаны непрямого управления (номинальный размер 71–125) не отображены на гидравлических схемах.

**Клапан отсечки давления**

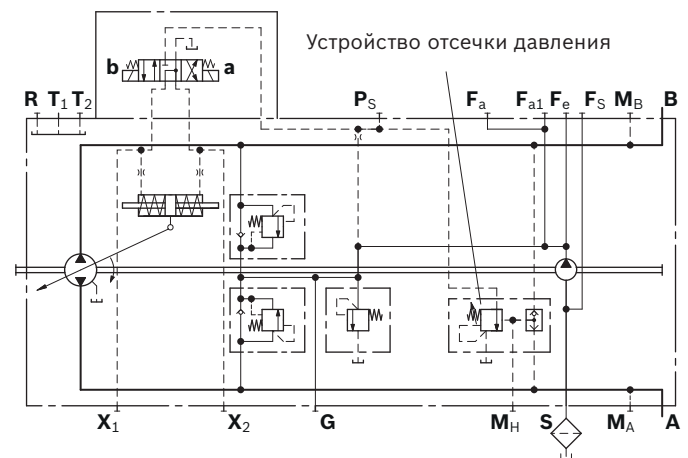
Отсечка давления соответствует регулированию давления, при котором по достижении установленного значения давления объем насоса снижается до  $V_{\text{g мин}}$ .

Этот клапан предотвращает срабатывание предохранительных клапанов при ускорении или замедлении.

Предохранительные клапаны защищают систему от пиков давления при быстром изменении угла наклона шайбы, а также ограничивают максимальное давление. Настройки для устройства отсечки давления можно установить в любом диапазоне рабочего давления. Однако следует выбирать настройки на 30 бар ниже, чем настройки предохранительных клапанов (см. схему настроек на стр. 77).

Описание функции отсечки давления в комбинации с регулятором DG приводится на стр. 21. При заказе указывайте открытым текстом регулируемые параметры для устройства отсечки давления.

▼ **Гидравлическая схема с устройством отсечки давления**  
**Пример: двухпозиционный регулятор, электрический, E21D/E22D**



### Механический ограничитель хода

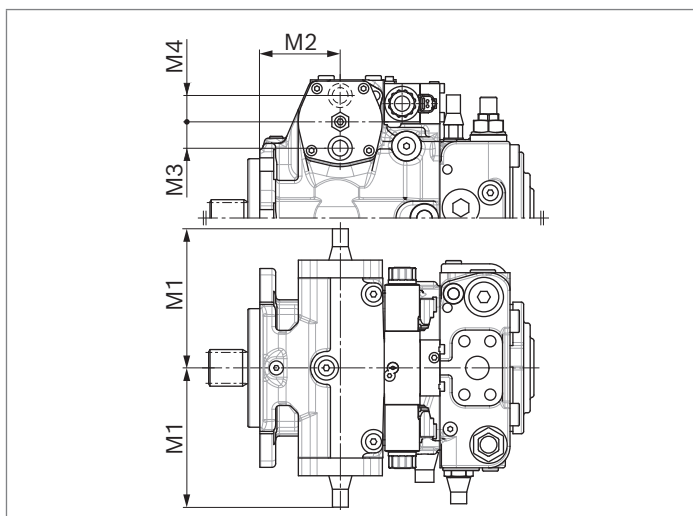
Механическое ограничение хода представляет собой дополнительную функцию, которая обеспечивает бесступенчатое снижение максимального объема насоса независимо от имеющегося регулятора.

Ход установочного поршня и тем самым угол наклона шайбы насоса ограничиваются с помощью двух резьбовых стержней.

**Указание**

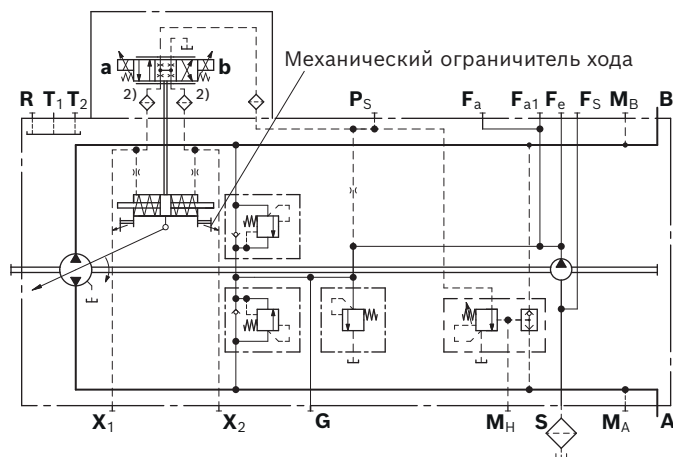
Резьбовые стержни смонтированы изнутри (предохранение от выкручивания) и не могут демонтироваться снаружи.

### Габаритные размеры



NG	M1 макс.	M2	M3	M4
28	125,5	40,1	24	-
40	125,5	38,1	24	-
56	141,5	44	25,5	-
71	151	86,3	-	28,5
90	155	95,7	31,5	-
125	177,5	104,5	-	35,5

### Гидравлическая схема<sup>1)</sup>



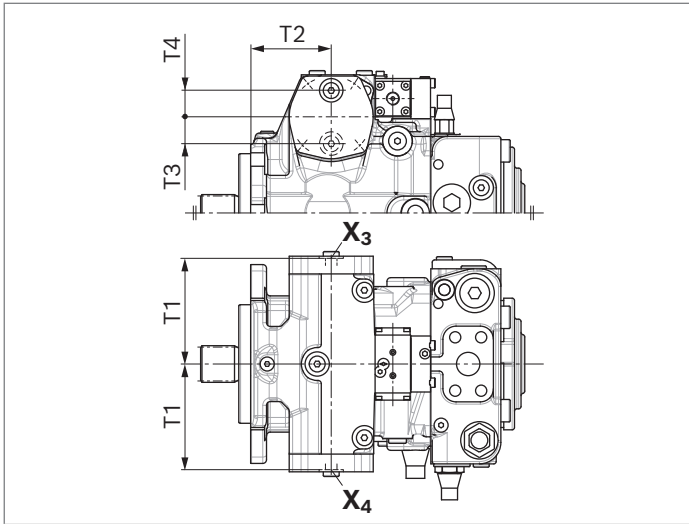
1) Номинальный размер 28 без присоединения Fa1 и Fs

2) Только номинальные размеры 28–71 выполнены с фильтрацией на входе X1/X2



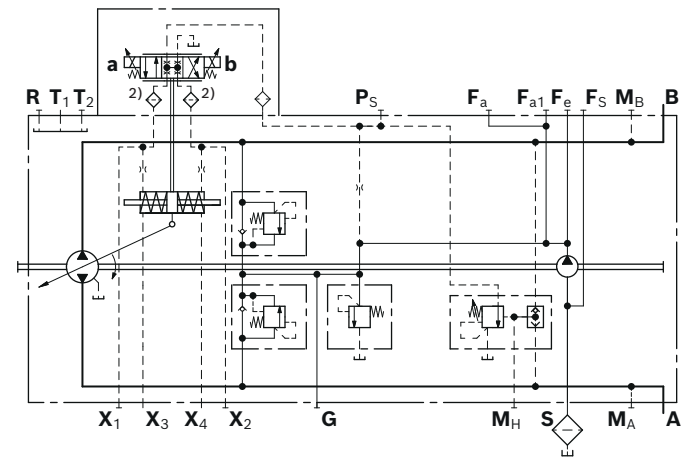
## Канал нагнетания камеры регулятора X<sub>3</sub> и X<sub>4</sub>

### Габаритные размеры



NG	T1	T2	T3	T4
28	92	40,1	-	24
40	92	38,1	-	24
56	104,5	44	-	25
71	113,5	86,3	28	-
90	111,5	95,7	-	30
125	136	104,5	34	-

### ▼ Гидравлическая схема<sup>1)</sup>



Присоединения	Стандарт <sup>3)</sup>	Размер	$p_{\text{макс.}}$ [бар] <sup>4)</sup>	Состояние <sup>5)</sup>
X <sub>3</sub> , X <sub>4</sub> Канал нагнетания камеры регулятора	DIN 3852	M12 × 1,5; глубина 12	40	X

- 1) Номинальный размер 28 без присоединения F<sub>a1</sub> и F<sub>s</sub>
- 2) Только номинальные размеры 28–71 выполнены с фильтрацией на входе X<sub>1</sub>/X<sub>2</sub>
- 3) Зенковка может быть глубже, чем предусмотрено стандартом. Присоединения рассчитаны на прямые ввертные хвостовики согласно EN ISO 9974-2 Type E.
- 4) В зависимости от области применения, возможно возникновение кратковременных пиков давления. Это следует учитывать при выборе измерительных приборов и арматуры.
- 5) X = заглушено (в нормальном режиме работы)

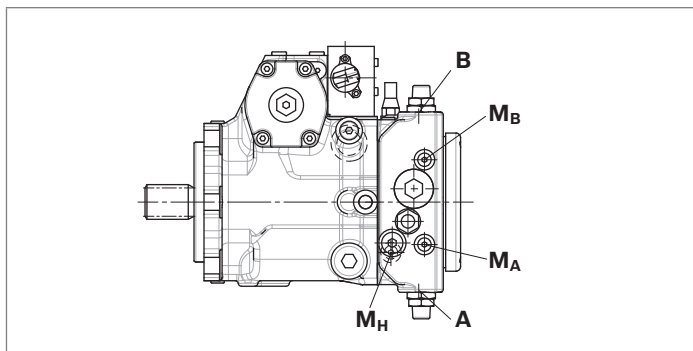


## Измерительные присоединения MA, MB, MH

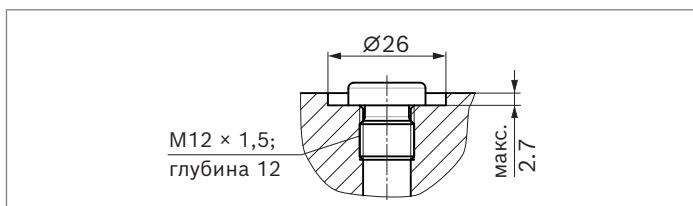
### Рабочее присоединение (монтажная плита) согласно DIN 3852

Измерительные присоединения MA, MB и MH выполнены согласно DIN 3852 и рассчитаны на прямые ввертные хвостовики согласно EN ISO 9974-2 Туре E. Однако зенковка может быть глубже, чем предусмотрено стандартом.

#### ▼ Положение присоединений (пример: монтажная плита 02)



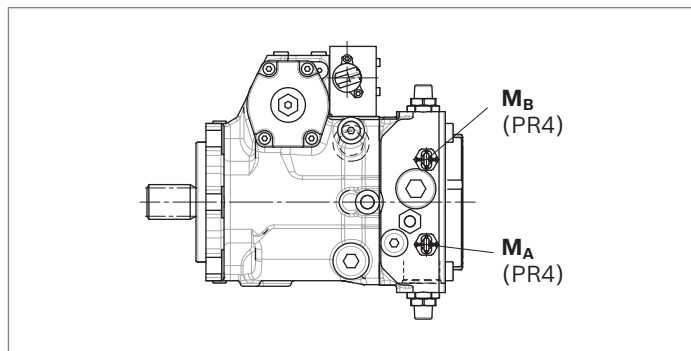
#### ▼ Зенковка для измерительных присоединений MA, MB и MH



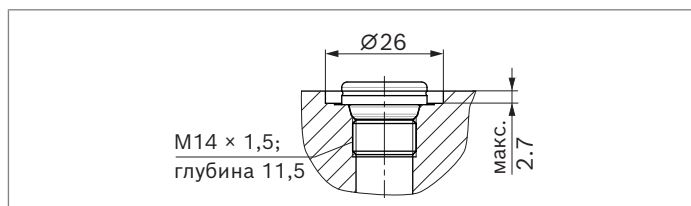
### Рабочее присоединение (монтажная плита) согласно ISO 6149

Измерительные присоединения MA и MB выполнены согласно ISO 6149 и рассчитаны на прямые ввертные хвостовики согласно EN ISO 6149-2. Однако зенковка может быть глубже, чем предусмотрено стандартом.

#### ▼ Положение присоединений (пример: монтажная плита 22)



#### ▼ Зенковка для измерительных присоединений MA, MB



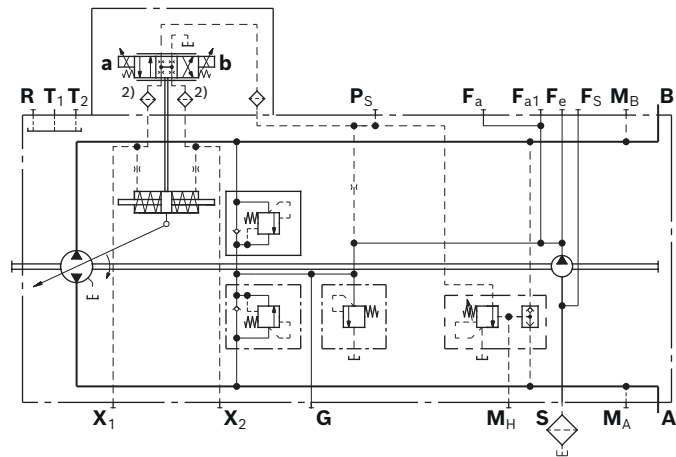
## Фильтрация в линии всасывания подпитывающего насоса

### Исполнение S

Исполнение фильтра	Фильтр всасывания
Рекомендация	С индикатором загрязнения, с клапаном холодного пуска
<b>Рекомендуемое сопротивление потоку на фильтрующем элементе</b>	
При $v = 30 \text{ мм}^2/\text{с}$ , $n = n_{\text{макс.}}$	$\Delta p \leq 0,1 \text{ бар}$
При $v = 1000 \text{ мм}^2/\text{с}$ , $n = n_{\text{макс.}}$	$\Delta p \leq 0,3 \text{ бар}$
<b>Давление во всасывающей линии S</b>	
Длительность $p_S \text{ мин.}$ ( $v \leq 30 \text{ мм}^2/\text{с}$ )	$\geq 0,8 \text{ бар абс.}$
Кратковременно, при холодном пуске ( $t < 3 \text{ мин}$ )	$\geq 0,5 \text{ бар абс.}$
Максимальное давление $p_S \text{ макс.}$	$\leq 5 \text{ бар абс.}$

По возможности следует использовать исполнение S. Фильтр всасывания не входит в комплект поставки.

#### ▼ Гидравлическая схема<sup>1)</sup>



## Фильтрация в напорной линии подпитывающего насоса

### Исполнение D

#### Присоединения для внешних фильтров подпитывающего контура

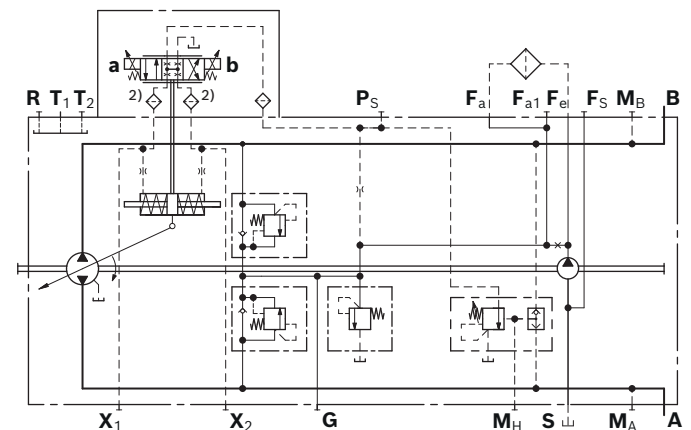
Присоединения	
Вход канала давления подпитки	Присоединение $F_a$
Выход канала давления подпитки	Присоединение $F_e$
<b>Исполнение фильтра</b> <b>Фильтр давления подпитки</b>	
Рекомендация	С индикатором загрязнения, с клапаном холодного пуска
Расположение фильтра	Отдельно в напорной линии (линейный фильтр)

Фильтр давления подпитки не входит в комплект поставки.

#### Указание

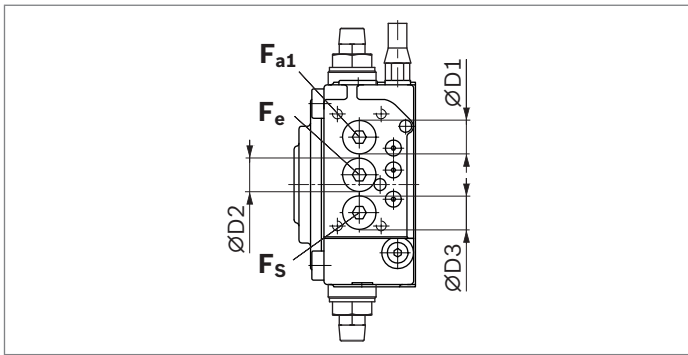
- ▶ Фильтры с перепускным каналом **не рекомендуются к использованию**. В случае применения с перепускным каналом требуется согласование.
- ▶ В исполнении с регулятором DG (управляющее давление не из подпиточного контура) необходимо использовать фильтр, который отвечает требованиям к фильтрации рабочей жидкости (см. стр. 7).
- ▶ Падение давления в фильтре зависит от вязкости и загрязнения. Учитывайте максимально допустимое давление подпиточного насоса в комбинации с установленным давлением подпитки.

#### ▼ Гидравлическая схема<sup>1)</sup>



1) Номинальный размер 28 без присоединения  $F_{a1}$  и  $F_S$   
 2) Только номинальные размеры 28–71 выполнены с фильтрацией на входе  $X_1/X_2$

▼ **Габаритный размер конической фаски  $F_e$ ,  $F_{a1}$ ,  $F_s$**



NG	ØD1	ØD2	ØD3
40	24 <sup>+0,130</sup> <sub>-0</sub>	24 <sup>+0,130</sup> <sub>-0</sub>	24 <sup>+0,130</sup> <sub>-0</sub>
56	24 <sup>+0,130</sup> <sub>-0</sub>	24 <sup>+0,130</sup> <sub>-0</sub>	24 <sup>+0,130</sup> <sub>-0</sub>
71	27,5 <sup>+0,130</sup> <sub>-0</sub>	27,5 <sup>+0,130</sup> <sub>-0</sub>	27,5 <sup>+0,130</sup> <sub>-0</sub>
90	27,5 <sup>+0,130</sup> <sub>-0</sub>	27,5 <sup>+0,130</sup> <sub>-0</sub>	27,5 <sup>+0,130</sup> <sub>-0</sub>
125	40 <sup>+0,160</sup> <sub>-0</sub>	40 <sup>+0,160</sup> <sub>-0</sub>	40 <sup>+0,160</sup> <sub>-0</sub>

**Исполнение F<sup>1)</sup>**

**Наружный фильтр с клапаном холодного пуска**

Исполнение фильтра	Наружный фильтр
Рекомендация	Исполнение с индикатором загрязнения см. P, B (перепад давления $\Delta p = 5$ бар)
Тонкость фильтрации (абс.)	20 мкм
Материал фильтра	стекловолокно
Допустимая нагрузка давлением	100 бар
Расположение фильтра	установка на насосе

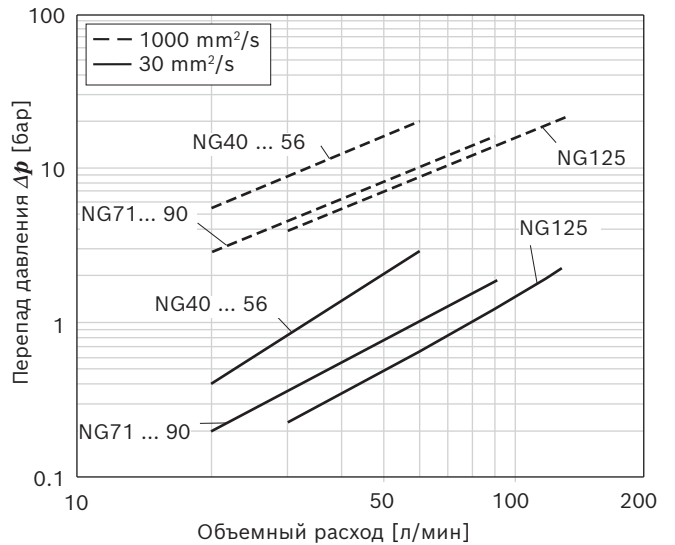
Фильтр оснащен клапаном холодного пуска, который защищает насос от повреждений. Клапан открывается при сопротивлении потоку  $\Delta p \geq 6$  бар.

**Указание**

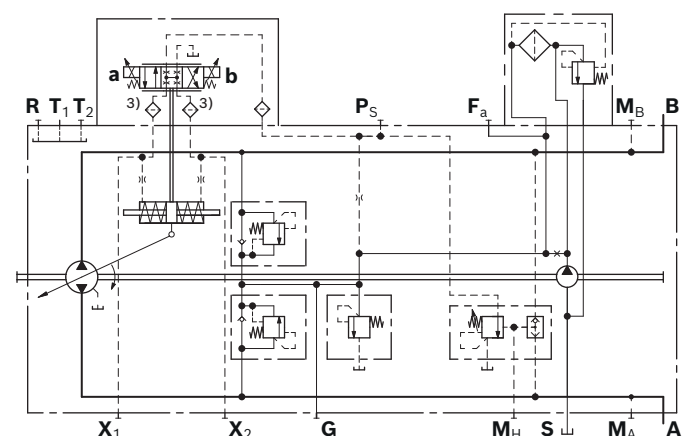
Падение давления в фильтре зависит от вязкости и загрязнения. Учитывайте максимально допустимое давление подпиточного насоса в комбинации с установленным давлением подпитки.

▼ **Графическая характеристика фильтра**

Перепад давления/характеристики объемного расхода в соответствии с ISO 3968 (действительно для фильтрующего элемента без загрязнений).



▼ **Гидравлическая схема<sup>2)</sup>**



- 1) Для защиты фильтрующих элементов от электростатического заряда в исполнении с наружным фильтром F, P и B требуется минимальная проводимость рабочей жидкости 300 пСм/м. При невозможности соблюдения указанного выше значения обратитесь к нам за консультацией.
- 2) Номинальный размер 28 без присоединения  $F_{a1}$  и  $F_s$
- 3) Только номинальные размеры 28–71 выполнены с фильтрацией на входе  $X_1/X_2$

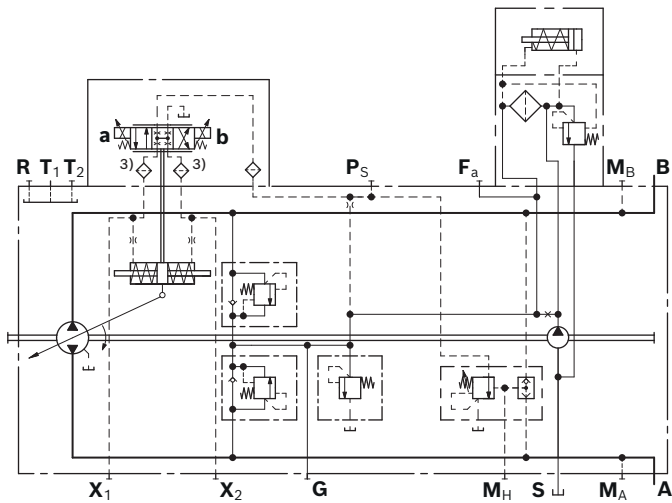
**Исполнение P<sup>1)</sup>**

**Наружный фильтр с клапаном холодного пуска и оптическим индикатором загрязнения**

Фильтрация, как в исполнении F, но дополнительно с оптическим индикатором загрязнения.

Технические характеристики	
Тип индикатора	зеленое/красное смотровое окно
Перепад давления (давление срабатывания)	$\Delta p = 5$ бар

▼ **Гидравлическая схема<sup>2)</sup>**



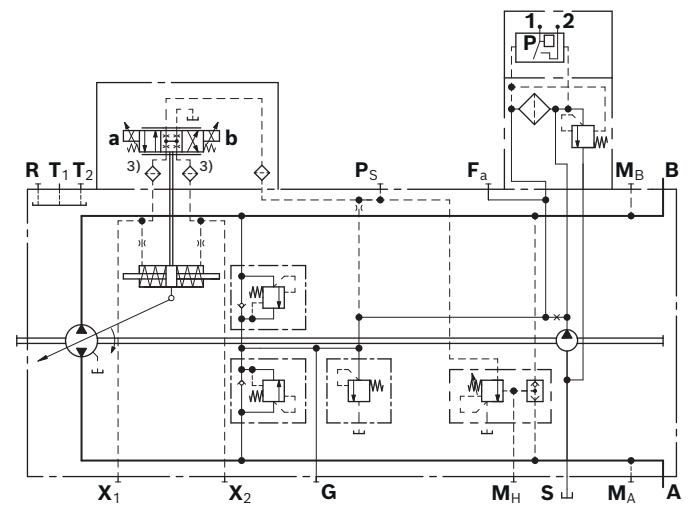
**Исполнение B<sup>1)</sup>**

**Наружный фильтр с клапаном холодного пуска и электрическим индикатором загрязнения**

Фильтрация, как в исполнении F, но дополнительно с электрическим индикатором загрязнения.

Технические характеристики	
Тип индикатора	электрический
Исполнение штекера (ответный штекер см. на стр. 87)	DEUTSCH DT04-2P-EP04
Перепад давления (давление срабатывания)	$\Delta p = 5$ бар
Максимальная мощность переключения	12 В пост. тока 24 Вт 24 В пост. тока 48 Вт
Степень защиты IP67	DIN/EN 60529

▼ **Гидравлическая схема<sup>2)</sup>**



- 1) Для защиты фильтрующих элементов от электростатического заряда в исполнении с наружным фильтром F, P и B требуется минимальная проводимость рабочей жидкости 300 пСм/м. При невозможности соблюдения указанного выше значения обратитесь к нам за консультацией.
- 2) Номинальный размер 28 без присоединения Fa1 и Fs
- 3) Только номинальные размеры 28–71 выполнены с фильтрацией на входе X1/X2

## Внешняя подача

### Исполнение E

Данный вариант предназначен для исполнения без встроенного подпиточного насоса (**N** или **K**).

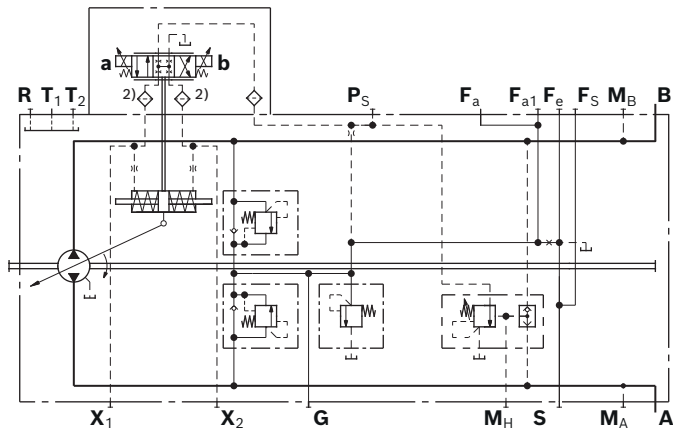
Присоединение **S** заглушено.

Подача производится через присоединение **F<sub>a</sub>**.

Фильтр следует размещать отдельно перед местом подачи в присоединении **F<sub>a</sub>**.

Надежная работа может быть обеспечена при соблюдении класса чистоты рабочей жидкости, подаваемой для создания давления подпитки на присоединение **F<sub>a</sub>** (см. стр. 7).

### ▼ Гидравлическая схема<sup>1)</sup>



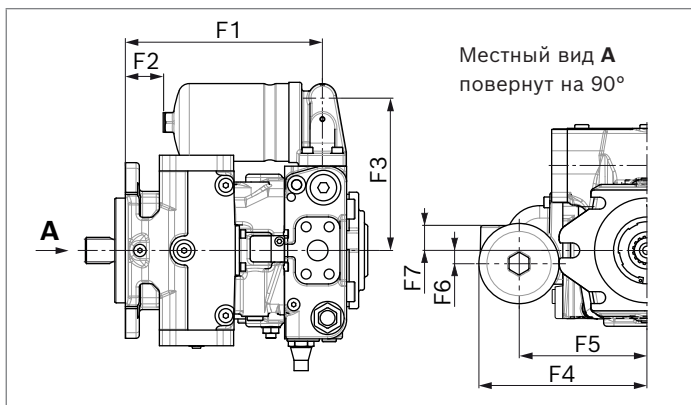
1) Номинальный размер 28 без присоединения **F<sub>a1</sub>** и **F<sub>S</sub>**

2) Только номинальные размеры 28–71 выполнены с фильтрацией на входе **X<sub>1</sub>/X<sub>2</sub>**

## Габаритные размеры с установленным фильтром

### ▼ Исполнение F

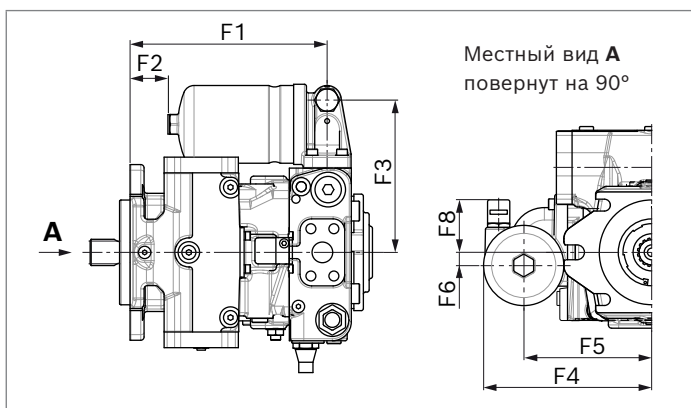
Наружный фильтр с клапаном холодного пуска



NG	F1	F2	F3	F4	F5	F6	F7	F8
40	201,7	47,7	160	175	135	0	42	78,5
56	218,4	64,4	163	178	138	0	42	78,5
71	239	46,5	185	203,5	155	16	29	65,5
90	248,5	56	179	197,5	149	0	45	81,5
125	235,9	59,4	201	219,5	171	0	53	89,5

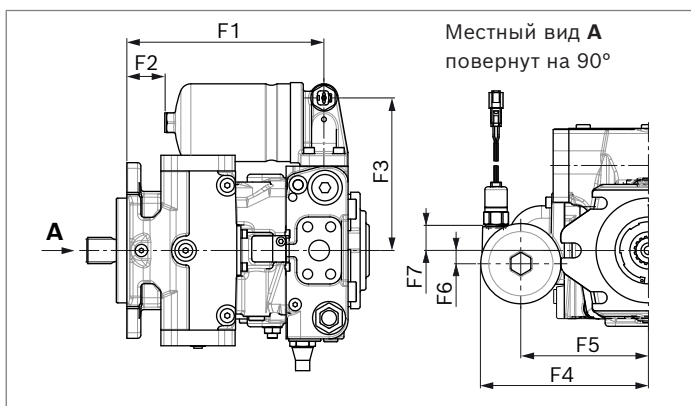
### ▼ Исполнение P

Наружный фильтр с клапаном холодного пуска и оптическим индикатором загрязнения



### ▼ Исполнение B

Наружный фильтр с клапаном холодного пуска и электрическим индикатором загрязнения



## Штекер для электромагнитов

### DEUTSCH DT04-2P-EP04

- ▶ **P:** Литой, 2-контактный, без двунаправленного гасящего диода (стандартное исполнение)
- ▶ **Q:** Литой, 2-контактный, с двунаправленным гасящим диодом (только для электромагнитов на блоке управления EZ и DA)

При установке ответного штекера присваивается следующая степень защиты:

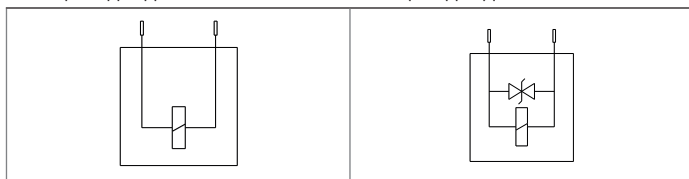
- ▶ IP67 (DIN/EN 60529) и
- ▶ IP69K (DIN 40050-9)

Схема защиты с двунаправленным гасящим диодом требуется только для защиты от перенапряжения. Перенапряжение возникает вследствие отключения тока с помощью переключателей, релейных контактов или извлечения находящегося под напряжением ответного штекера.

#### ▼ Условное обозначение

без двунаправленного гасящего диода

с двунаправленным гасящим диодом



#### ▼ Ответный штекер DEUTSCH DT06-2S-EP04

Комплектация	Обозначение DT
1 корпус	DT06-2S-EP04
1 клиновидная шпонка	W2S
2 гнезда	0462-201-16141

Ответный штекер не входит в комплект поставки. Он может быть поставлен под заказ компанией Bosch Rexroth (каталожный номер R902601804).

#### Указание

- ▶ При необходимости можно изменить положение штекера, вращая корпус электромагнита.
- ▶ Порядок действий описан в инструкции по эксплуатации.

## Поворотный клапан замедленного хода

Вне зависимости от частоты вращения приводного вала, при наличии поворотного клапана замедленного хода любое уменьшение управляющего давления достигается путем механического приведения в действие рычага управления. Рычаг управления оснащен внутренним ограничением вращения на  $\pm 90^\circ$  (положение на чертеже **1** и **2**).

Клапан устанавливается отдельно от насоса и соединяется с насосом с помощью гидравлической линии управления на присоединении  $P_S$  (максимальная длина трубопровода не должна превышать 2 м).

Поворотный клапан замедленного хода заказывается отдельно.

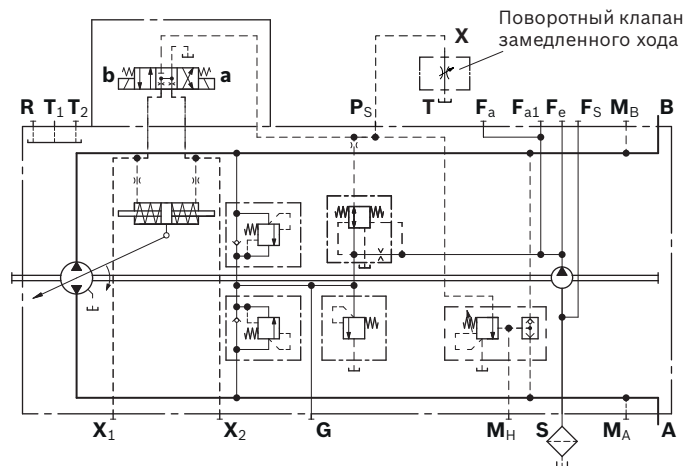
NG	Артикул	Направление движения рычага управления	Поперечное сечение дросселя, $\varnothing$
28, 40, 56, 71, 90	R902048734	Вправо	4,6
	R902048735	Влево	4,6
	R902070172	Вправо	2,7
125	R902066994	Влево	2,7
	R902048740	Вправо	4,7
	R902048741	Влево	4,7

### Указание

Поворотный клапан замедленного хода используется вне зависимости от блока управления. При необходимости положение рычага управления можно изменить.

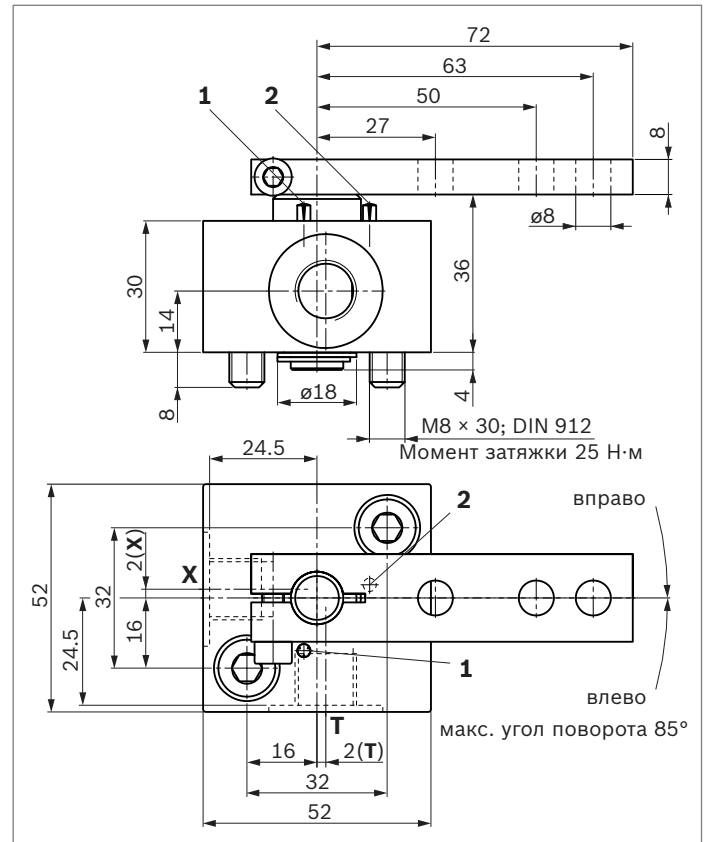
### Гидравлическая схема

**Гидравлический регулятор, с управлением по частоте вращения, DA с отдельно установленным поворотным клапаном замедленного хода**



- 1) Зенковка может быть глубже, чем предусмотрено стандартом. Присоединения рассчитаны на прямые свертные хвостовики согласно EN ISO 9974-2 Type E.
- 2) В зависимости от области применения, возможно возникновение кратковременных пиков давления. Это следует учитывать при выборе измерительных приборов и арматуры.
- 3) O = требуется подключение через присоединение (при поставке заглушено)

## Габаритные размеры



### Указание

Во избежание повреждения поворотного клапана замедленного хода заказчик должен предусмотреть механический упор для рычага управления в положении  $\pm 85^\circ$ .

Присоединения	Стандарт <sup>1)</sup>	Размер	$p_{\text{макс.}}$ [бар] <sup>2)</sup>	Состояние <sup>3)</sup>
X	DIN 3852	M14 x 1,5; глубина 12	40	O
T	DIN 3852	M14 x 1,5; глубина 12	3	O



### Установочные размеры для соединения с муфтой

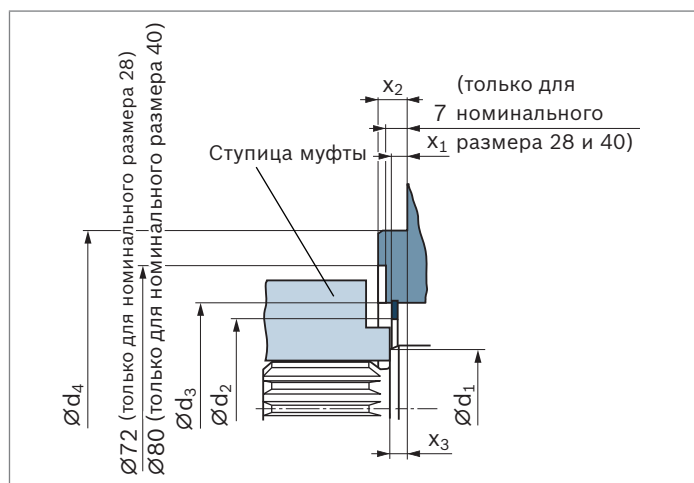
Во избежание соприкосновения вращающихся (ступица муфты) и неподвижных элементов (корпус, стопорное кольцо) необходимо учитывать указанные здесь соотношения конструкции в зависимости от номинального размера и шлицевого вала.

#### Шлицевой вал SAE (шлицевое соединение по ANSI B92.1a)

Шлицевой вал **S** или **T**

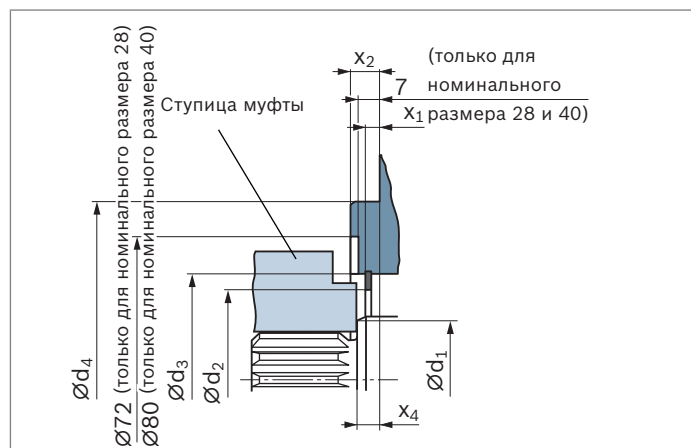
Внешний диаметр ступицы муфты в области буртика вала (размер  $x_2-x_3$ ) должен быть меньше внутреннего диаметра стопорного кольца  $d_2$ .

Учитывайте диаметр выточки при номинальном размере 28 и 40.



#### Шлицевой вал DIN (шлицевое соединение по DIN 5480) Шлицевой вал **Z** или **A**

Внешний диаметр ступицы муфты в области буртика вала (размер  $x_2-x_4$ ) должен быть меньше диаметра корпуса  $d_3$ . Учитывайте диаметр выточки при номинальном размере 28 и 40.



NG	$\varnothing d_1$ шлицевой вал SAE	$\varnothing d_1$ шлицевой вал DIN	$\varnothing d_{2 \text{ мин}}$	$\varnothing d_3$	$\varnothing d_4$	$x_1$	$x_2$	$x_3$	$x_4$
28	33,5	32,1	43,4	55±0,1	101,6 $\begin{smallmatrix} 0 \\ -0,054 \end{smallmatrix}$	3,3 + 0,2	9,5 - 0,5	8 + 0,9 -0,6	10 + 0,9 -0,6
40	38,5	37,1	51,4	63±0,1	127 $\begin{smallmatrix} 0 \\ -0,063 \end{smallmatrix}$	4,3 + 0,2	12,7 - 0,5	8 + 0,9 -0,6	10 + 0,9 -0,6
56	38,5	37,1	54,4	68±0,1	127 $\begin{smallmatrix} 0 \\ -0,063 \end{smallmatrix}$	7,0 + 0,2	12,7 - 0,5	8 + 0,9 -0,6	10 + 0,9 -0,6
71	43,5	42,1	66,5	81±0,1	127 $\begin{smallmatrix} 0 \\ -0,063 \end{smallmatrix}$	7,0 + 0,2	12,7 - 0,5	8 + 0,9 -0,6	10 + 0,9 -0,6
90	48,5	47,1	66,5	81±0,1	152,4 $\begin{smallmatrix} 0 \\ -0,063 \end{smallmatrix}$	6,8 + 0,2	12,7 - 0,5	8 + 0,9 -0,6	10 + 0,9 -0,6
125	53,5	52,1	76,3	91±0,1	152,4 $\begin{smallmatrix} 0 \\ -0,063 \end{smallmatrix}$	7,0 + 0,2	12,7 - 0,5	8 + 0,9 -0,6	10 + 0,9 -0,6

## Указания по монтажу

### Общие положения

При вводе в эксплуатацию и во время нее аксиально-поршневой агрегат должен быть заполнен рабочей жидкостью, а воздух из него должен быть удален. На это также нужно обращать внимание при длительном простое, т. к. рабочая жидкость может вытечь из аксиально-поршневого агрегата через гидравлические трубопроводы. За полным заполнением и удалением воздуха необходимо особо следить при монтажном положении «приводным валом вверх», поскольку в данном случае существует опасность работы всухую.

Утечки в корпусе необходимо сливать в бак через расположенное в крайней верхней точке присоединение дренажного трубопровода ( $T_1$ ,  $T_2$ ). При комбинациях насосов утечки должны отводиться на каждом отдельном насосе.

При использовании общего дренажного трубопровода для нескольких устройств необходимо следить за тем, чтобы не превышалось соответствующее давление в корпусе. Характеристики общего дренажного трубопровода должны быть такими, чтобы максимально допустимое давление в корпусе всех подключенных устройств не превышалось ни в одном из эксплуатационных состояний, в особенности при холодном пуске. Если это невозможно, при необходимости следует проложить отдельный дренажный трубопровод.

Чтобы обеспечить низкий уровень шума, все соединительные линии должны быть связаны между собой эластичными элементами. Также следует избегать установки оборудования над баком.

Линия всасывания и дренажный трубопровод должны в любом эксплуатационном состоянии входить в бак ниже минимального уровня жидкости. Допустимая высота всасывания  $h_s$  определяется суммарным падением давления, однако не должна превышать  $h_{S \text{ макс.}} = 800$  мм. Давление всасывания на присоединении  $S$  не должно падать ниже минимальной отметки, равной 0,8 бар (холодный пуск 0,5 бар абс.).

При расчете расположения бака следите за тем, чтобы было обеспечено достаточное расстояние между линией всасывания и дренажным трубопроводом. Мы рекомендуем использовать стабилизационную перегородку (перегородку-волнорез) между линией всасывания и дренажным трубопроводом.

Стабилизационная перегородка улучшает деаэрацию, поскольку в этом случае увеличивается время для дегазации рабочей жидкости. Это также позволит предотвратить прямое всасывание нагретой рециркуляционной жидкости обратно в линию всасывания. Рабочая жидкость, которая подается во всасывающую линию, должна быть стабильной и охлажденной, а также не содержать воздух.

### Монтажное положение

См. следующие примеры с 1 по 12.

Другие варианты монтажного положения возможны по согласованию.

Рекомендованное монтажное положение: 1 и 2.

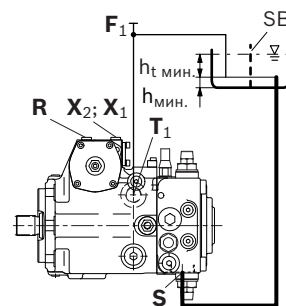
#### Указание

- ▶ Номинальный размер 71–125  
При монтаже приводным валом вверх необходима точка подключения  $R_1$  (специальное исполнение).
- ▶ Если в конечном монтажном положении заполнение камер регулятора через точки  $X_1$ – $X_4$  невозможно, заполнение необходимо выполнить до монтажа (например в монтажном положении 2).
- ▶ Во избежание неожиданного срабатывания и повреждения воздух из камер регулятора необходимо удалять через присоединения  $X_1$ ,  $X_2$ , или  $X_3$ ,  $X_4$  в зависимости от монтажного положения.
- ▶ В определенных монтажных положениях следует ожидать воздействия на характеристики регуляторов. Из-за силы тяжести, собственного веса и давления корпуса возможны незначительные сдвиги характеристик и изменение быстродействия.

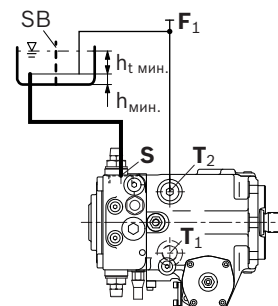
### Установка под баком (стандартное исполнение)

Установка под баком имеет место, когда аксиально-поршневой агрегат установлен ниже минимального уровня жидкости вне бака.

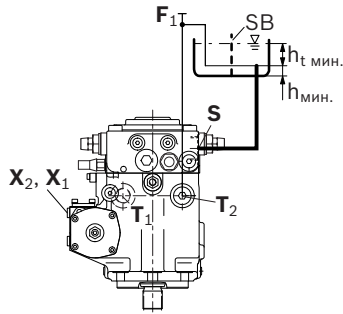
Монтажное положение	Удаление воздуха из корпуса	Удаление воздуха из камеры регулятора	Заполнение
1	$F_1, R$	$X_1, X_2$	$S + T_1 + X_1 + X_2$



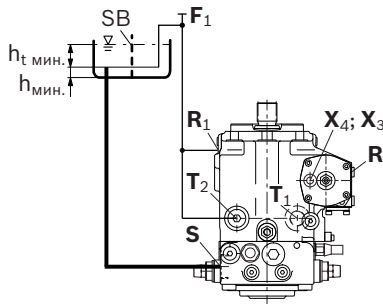
2	$F_1$	-	$S + T_2$
---	-------	---	-----------



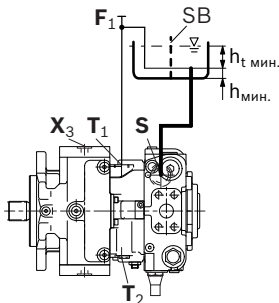
Монтажное положение	Удаление воздуха из корпуса	Удаление воздуха из камеры регулятора	Заполнение
3	F <sub>1</sub>	X <sub>1</sub> , X <sub>2</sub>	S + T <sub>2</sub> + X <sub>1</sub> + X <sub>2</sub>



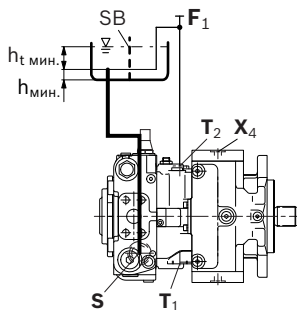
4	F <sub>1</sub> , R <sub>1</sub>	X <sub>3</sub> , X <sub>4</sub>	S + T <sub>2</sub> + X <sub>3</sub> + X <sub>4</sub>
---	---------------------------------	---------------------------------	--



5	F <sub>1</sub>	X <sub>3</sub>	S + T <sub>1</sub> + X <sub>3</sub>
---	----------------	----------------	-------------------------------------



6	F <sub>1</sub>	X <sub>4</sub>	S + T <sub>2</sub> + X <sub>4</sub>
---	----------------	----------------	-------------------------------------



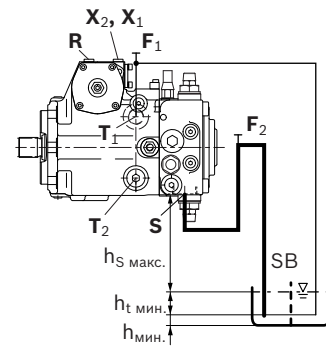
### Установка над баком

Установка над баком имеет место, когда аксиально-поршневой агрегат установлен выше минимального уровня жидкости бака.

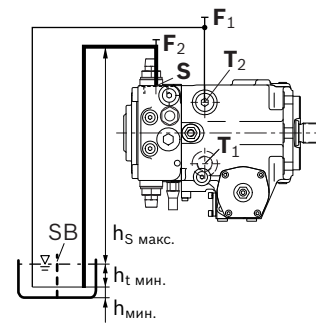
Соблюдайте максимально допустимую высоту всасывания  $h_{S \text{ макс.}} = 800 \text{ мм}$ .

Рекомендация для монтажного положения 10 (приводным валом вверх): обратный клапан в дренажном трубопроводе (давление открытия 0,5 бар) может предотвратить опорожнение полости корпуса.

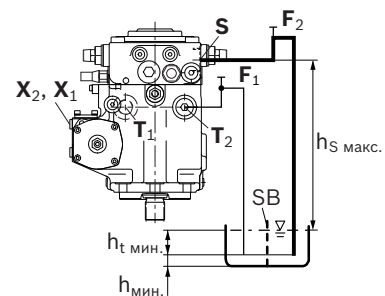
Монтажное положение	Удаление воздуха из корпуса	Удаление воздуха из камеры регулятора	Заполнение
7	F <sub>1</sub> + R	X <sub>1</sub> , X <sub>2</sub>	F <sub>1</sub> + F <sub>2</sub> + X <sub>1</sub> + X <sub>2</sub>



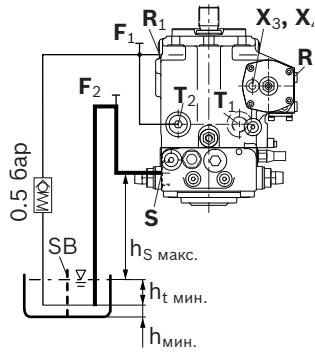
8	F <sub>1</sub> (T <sub>2</sub> ) + F <sub>2</sub> (S)	-	F <sub>2</sub> (S) + F <sub>1</sub> (T <sub>2</sub> )
---	---	---	---



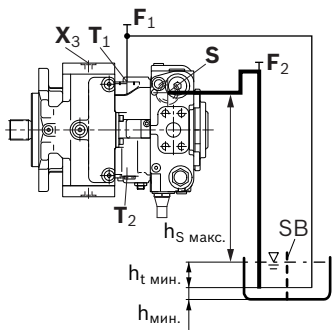
9	F <sub>2</sub> (S) + F <sub>1</sub> (T <sub>2</sub> )	X <sub>1</sub> , X <sub>2</sub>	F <sub>2</sub> (S) + F <sub>1</sub> (T <sub>2</sub> ) + X <sub>1</sub> + X <sub>2</sub>
---	---	---------------------------------	---



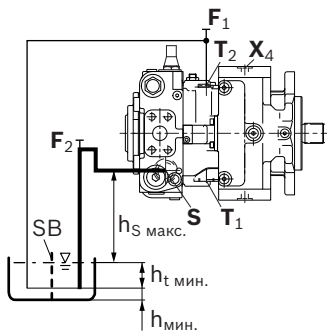
Монтажное положение	Удаление воздуха из корпуса	Удаление воздуха из камеры регулятора	Заполнение
<b>10</b>	$F_1 + R_1$	$X_3, X_4$	$F_1 + F_2 + X_3 + X_4$



<b>11</b>	$F_1 (T_1) + F_2 (S)$	$X_3$	$F_2 (S) + F_1 (T_1) + X_3$
-----------	-----------------------	-------	-----------------------------



<b>12</b>	$F_1 (T_2) + F_2 (S)$	$X_4$	$F_2 (S) + F_1 (T_2) + X_4$
-----------	-----------------------	-------	-----------------------------



Экспликация	
$F_1, F_2$	Заполнение/удаление воздуха
$R$	Присоединение для выпуска воздуха
$R_1$	Присоединение для выпуска воздуха (специальное исполнение)
$S$	Всасывающая линия
$T_1, T_2$	Присоединение дренажного трубопровода
$X_1, X_2$	Сопряжение для управляющего давления
$X_3, X_4$	Канал нагнетания камеры регулятора
$SB$	Стабилизационная перегородка (перегородка-волнорез)
$h_{т\ мин.}$	Минимально необходимая глубина погружения (200 мм)
$h_{мин.}$	Минимально необходимое расстояние до дна бака (100 мм)
$h_{S\ макс.}$	Максимально допустимая высота всасывания (800 мм)

#### Указание

Присоединения  $F_1$  и  $F_2$  являются частью внешних трубопроводов и подготавливаются заказчиком для упрощения заполнения и удаления воздуха.

## Указания по проектированию

- ▶ Насос предназначен для эксплуатации в системе с закрытым контуром.
- ▶ Проектирование, монтаж и ввод аксиально-поршневого агрегата в эксплуатацию предполагают привлечение обученных специалистов.
- ▶ Перед применением аксиально-поршневого агрегата следует полностью и внимательно прочитать соответствующую инструкцию по эксплуатации. При необходимости можно заказать ее в компании Bosch Rexroth.
- ▶ Перед утверждением собственной конструкции следует запросить обязательную к соблюдению схему монтажа.
- ▶ Необходимо соблюдать все приведенные данные и указания.
- ▶ В зависимости от эксплуатационного состояния аксиально-поршневого агрегата (рабочее давление, температура жидкости) возможны сдвиги графической характеристики.
- ▶ Консервация: по умолчанию аксиально-поршневые агрегаты поставляются с обработкой консервирующими средствами, рассчитанной не более чем на 12 месяцев. Если требуется более длительная консервация (до 24 месяцев), укажите это при заказе открытым текстом. Сроки консервации действительны для оптимальных условий хранения, указанных в техническом паспорте 90312 или в инструкции по эксплуатации.
- ▶ Не все варианты исполнения данного изделия разрешены к использованию для обеспечения безопасности согласно стандарту ISO 13849. Информацию о параметрах надежности (например, значения наработки на отказ  $MTTF_D$ ), касающихся функциональной безопасности, можно получить у ответственного представителя компании Bosch Rexroth.
- ▶ При применении электромагнитов, в зависимости от используемого способа управления, могут возникать электромагнитные помехи. Использование постоянного тока (DC) в электромагнитах не приводит к созданию электромагнитных помех (EMI) и нарушению работы электромагнита вследствие воздействия таких помех. Электромагнитные помехи (EMI) могут возникать при питании магнита от источника модулированного постоянного тока (например, сигнал ШИМ). Производитель оборудования обязан выполнить соответствующие проверки и принять меры для гарантии того, что электромагнитный потенциал не будет влиять на работу других компонентов или воздействовать на операторов (к примеру, использующих кардиостимуляторы).
- ▶ Клапан отсечки давления не является средством защиты от перегрузки по давлению. В составе гидравлической системы должен быть предусмотрен предохранительный клапан.
- ▶ При динамическом изменении направления потока мощности (переход из насосного в моторный режим) допустимо макс. 95 %  $V_{g \text{ макс.}}$ . Рекомендуем настроить программное обеспечение соответствующим образом.
- ▶ Обратите внимание, что гидравлическая система является колебательной. Это может привести, например, к возбуждению собственной частоты в гидравлической системе при работе с постоянной частотой вращения в течение длительного периода времени. Соответствующая частота возбуждения насоса в 9 раз превышает частоту вращения. Это можно предотвратить, к примеру, обеспечив соответствующую конструкцию гидравлических линий.
- ▶ Соблюдайте указания в инструкции по эксплуатации, касающиеся моментов затяжки соединительной резьбы и прочих резьбовых соединений.
- ▶ Присоединения, в том числе резьбовые, рассчитаны на допустимое давление  $p_{\text{макс.}}$  соответствующих присоединений, указанное в техническом паспорте конкретного изделия. Производитель машины или установки должен обеспечить соответствие соединительных элементов и трубопроводов предусмотренным условиям применения (давление, объемный расход, рабочая жидкость, температура) с учетом необходимых факторов безопасности.
- ▶ Рабочие и технологические присоединения предусмотрены только для подключения гидравлических линий.

## Указания по технике безопасности

- ▶ Во время эксплуатации аксиально-поршневого агрегата и некоторое время после его остановки при контакте с корпусом агрегата и в особенности с электромагнитными катушками существует опасность ожога. Необходимо соблюдать меры безопасности (например, надевать защитную одежду).
- ▶ Движущиеся части управляющих и регулирующих устройств (например, золотники) вследствие загрязнения (например, из-за загрязненной рабочей жидкости, продуктов износа или включений из компонентов) при некоторых обстоятельствах могут быть заблокированы в неопределенном положении. В результате расход рабочей жидкости и/или момент аксиально-поршневого агрегата перестают соответствовать командам оператора. Даже использование различных фильтрующих элементов (внешних или внутренних фильтров на входе) ведет не к предотвращению неполадок, а лишь к минимизации риска.  
Производитель машины/установки должен проверить, нужны ли дополнительные меры безопасности для соответствующей области применения машины, позволяющие потребителю достичь безопасного положения (например, положения безопасного останова), а также обеспечить надлежащую реализацию этих мер.
- ▶ Движущиеся части в предохранительных клапанах при определенных обстоятельствах вследствие загрязнения (напр., из-за грязной рабочей жидкости) могут блокироваться в не определенных положениях. Это может привести к ограничению или нарушению функции удержания груза в подъемных лебедках. Производитель машины или оборудования должен проверить, нужны ли дополнительные меры безопасности для соответствующей области применения машины, чтобы удерживать груз в безопасном положении, и должен обеспечить надлежащую реализацию этих мер.

### **Bosch Rexroth AG**

Glockeraustraße 2  
89275 Elchingen  
Германия  
Тел. +49 (7308) 8-20  
info.ma@boschrexroth.de  
www.boschrexroth.com

© Bosch Rexroth AG 2021. Все права сохранены, в том числе на любое распоряжение, использование, воспроизведение, переработку и передачу информации, в том числе в случае подачи заявок на предоставление правовой охраны. Приведенные данные служат исключительно для описания изделия. Они не позволяют делать выводы об определенных свойствах изделия или его пригодности для конкретной цели применения. Приведенные данные не освобождают пользователя от проведения собственных экспертиз и проверок. Следует учитывать, что наши изделия подвержены естественному процессу износа и старения.