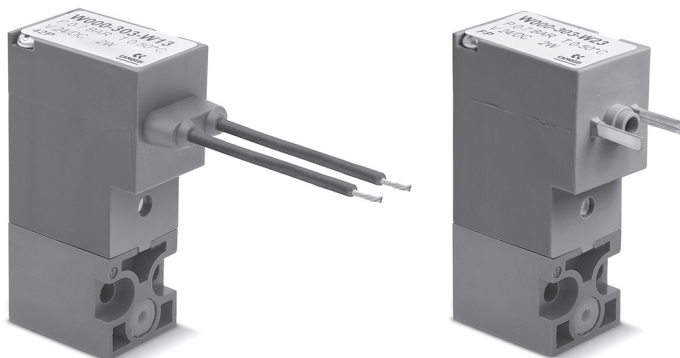


# Распределители с электромагнитным управлением прямого действия. Серия W

3/2 лин./поз., нормально закрытые (Н.З.) и нормально открытые (Н.О.)



- » Присоединение M5 (для одноместных плит), быстроразъемное соединение  $\varnothing$  3 и 4 мм (для группового монтажа)
- » Электрическое подключение согласно DIN EN 175 301-803-C (расстояние между контактами 8 мм)
- » Высокие расходные характеристики

Распределители прямого действия Серии W доступны 3/2 лин./поз., как нормально закрытые (Н.З.), так и нормально открытые (Н.О.). Оба исполнения могут быть установлены как на одноместную, так и на многоместные плиты. Распределители оснащены ручным дублированием.

## ОСНОВНЫЕ ХАРАКТЕРИСТИКИ

### ТЕХНИЧЕСКИЕ ХАРАКТЕРИСТИКИ

Тип распределителя	3/2 Н.З. - 3/2 Н.О.
Действие	прямого действия, клапанного типа
Пневматические соединения	винтами на плите, с присоединительными размерами согласно ISO 15218
Условный проход	0,8 ÷ 1,5 мм
Номинальный расход	14 ÷ 35 Нл/мин при давлении в 6 бар и $\Delta P$ 1 бар
kv (л/мин)	0,23 ÷ 0,54
Рабочее давление	0 ÷ 5 ... 10 бар
Рабочая температура	0 ÷ 50°C
Рабочая среда	очищенный воздух без необходимости маслораспыления согласно ISO 8573-1:2010 [7:4:4]. Требуется установка центробежного фильтра 25 мкм, обеспечивающего класс очистки воздуха по стандарту ISO 8573-1:2010 [7:8:4]. Инертные газы.
Время срабатывания	вкл. <10 мс - выкл. <15 мс
Ручное дублирование	в виде кнопки (моностабильное)
Установка	в любом положении

### МАТЕРИАЛЫ

Внешние элементы	PBT технополимер
Уплотнения	PU - NBR - FKM - EPDM
Внутренние элементы	нержавеющая сталь

### ЭЛЕКТРИЧЕСКИЕ ХАРАКТЕРИСТИКИ

Напряжение	12 ... 48 V DC - другие напряжения по запросу
Допустимый разброс напряжений	$\pm 10\%$
Потребляемая мощность	2 W - 1 W (только 24 V DC)
Рабочий цикл	100% непрерывный режим работы
Электрическое подключение	разъем по DIN EN 175 301-803-C (расстояние между контактами 8 мм); кабель L = 300 мм
Класс защиты	IP65 с разъемом

### Специальные исполнения по запросу

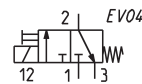
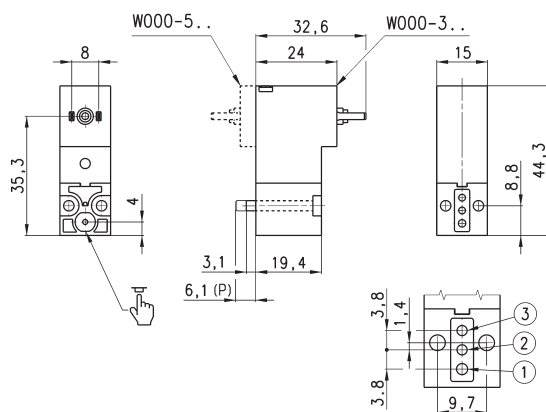
## КОДИРОВКА РАСПРЕДЕЛИТЕЛЯ (КОДИРОВАНИЕ ПЛИТ В СЕРИИ P)

<b>W</b>	<b>0</b>	<b>00</b>	<b>-</b>	<b>3</b>	<b>0</b>	<b>3</b>	<b>-</b>	<b>W</b>	<b>2</b>	<b>3</b>	
<b>W</b>	СЕРИЯ										
<b>0</b>	<b>КОНСТРУКЦИЯ КОРПУСА:</b> 0 = односторонняя плата (присоединение M5) или распределитель Серии W с приточным исполнением										
<b>00</b>	<b>КОЛИЧЕСТВО МЕСТ:</b> 00 = распределитель Серии W с приточным исполнением										
<b>3</b>	<b>КОЛИЧЕСТВО ЛИНИЙ – ФУНКЦИЯ:</b> 3 = 3/2 лин./поз., Н.З. 4 = 3/2 лин./поз., Н.О. 5 = 3/2 лин./поз., Н.З., повернутые на 180° 6 = 3/2 лин./поз., Н.О., повернутые на 180°										
<b>0</b>	<b>ПРИСОЕДИНЕНИЕ РАСПРЕДЕЛИТЕЛЯ:</b> 0 = приточное										
<b>3</b>	<b>УСЛОВНЫЙ ПРОХОД:</b> 1 = Ø 0.8 мм 3 = Ø 1.5 мм 5 = Ø 1.1 мм - версия Н.З. 6 = Ø 1.5 мм - версия Н.З. с допуском напряжения -25% ÷ +10% 5 = Ø 0.9 мм - версия Н.О.										
<b>W</b>	<b>МАТЕРИАЛЫ:</b> E = корпус PBT технополимер - уплотнения EPDM F = корпус PBT технополимер - уплотнения FKM W = корпус PBT технополимер - уплотнения NBR - FKM - PU										
<b>2</b>	<b>ТИП ЭЛЕКТРИЧЕСКОГО ПОДКЛЮЧЕНИЯ:</b> 1 = кабель (L = 300 мм) 2 = DIN EN 175 301-803-C (расстояние между контактами 8 мм)										
<b>3</b>	<b>НАПРЯЖЕНИЕ - ПОТРЕБЛЕНИЕ МОЩНОСТИ:</b> 2 = 12 V DC - 2 W 3 = 24 V DC - 1 W - только версия Н.З. Ø 0.8 мм 3 = 24 V DC - 2 W 4 = 48 V DC - 2 W										
	<b>ИСПОЛНЕНИЯ:</b> = с винтами для металла (стандарт) P = с винтами для пластика										
	<b>ОПЦИИ:</b> = стандарт OX1 = очистка по стандарту ASTM G93-03 уровень E, уплотнения только FKM (для использования с кислородом) OX2 = очистка по стандарту ASTM G93-03 уровень B, уплотнения только FKM (для использования с кислородом)										

### 3/2 лин./поз., Н.З., DIN EN 175 301-803-C (расстояние между контактами 8 мм)



В комплекте:  
1х Уплотнение  
2х Винты М3х20 (для металла - стандартное исполнение)  
или  
2х Винты Ø3х23 (для пластика - исполнение P)



\* добавить:  
- МАТЕРИАЛЫ  
- НАПРЯЖЕНИЕ  
(см. КОДИРОВКУ)

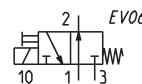
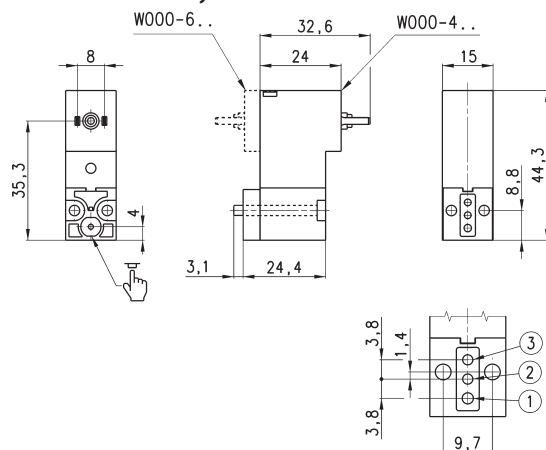
Мод.	Функция	Условный проход (мм)	kv (л/мин)	Мин. ÷ макс. давление (бар)	Потребляемая мощность (W)
W000-301-*23	3/2 Н.З.	0.8	0.21	0 ÷ 10	1
W000-305-*2*	3/2 Н.З.	1.1	0.39	0 ÷ 10	2
W000-303-*2*	3/2 Н.З.	1.5	0.54	0 ÷ 7	2
W000-306-*2*	3/2 Н.З.	1.5	0.39	0 ÷ 3	2
W000-501-*23	3/2 Н.З.	0.8	0.21	0 ÷ 10	1
W000-505-*2*	3/2 Н.З.	1.1	0.39	0 ÷ 10	2
W000-503-*2*	3/2 Н.З.	1.5	0.54	0 ÷ 7	2
W000-506-*2*	3/2 Н.З.	1.5	0.39	0 ÷ 3	2
W000-303-W22	3/2 Н.З.	1.5	0.54	0 ÷ 7	2
W000-306-W23	3/2 Н.З.	1.5	0.39	0 ÷ 3	2

РАСПРЕДЕЛИТЕЛИ СЕРИЯ W

### 3/2 лин./поз., Н.О., DIN EN 175 301-803-C (расстояние между контактами 8 мм)



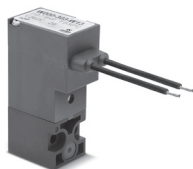
В комплекте:  
1х Плита для Н.О. версии (каналы 1 и 3 инвертированы)  
2х Уплотнения  
2х Винты М3х25 (для металла - стандартное исполнение)



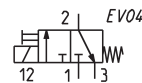
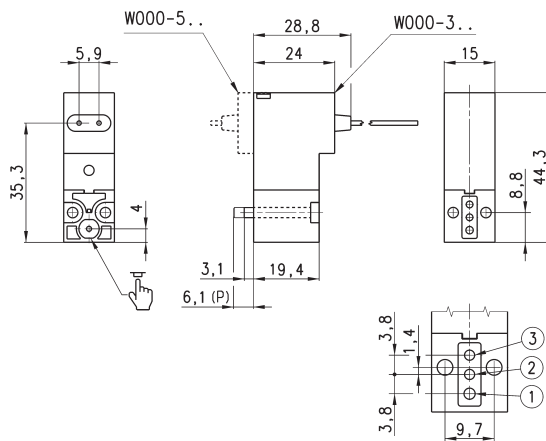
\* добавить:  
- МАТЕРИАЛЫ  
- НАПРЯЖЕНИЕ  
(см. КОДИРОВКУ)

Мод.	Функция	Условный проход (мм)	kv (л/мин)	Мин. ÷ макс. давление (бар)	Потребляемая мощность (W)
W000-405-*2*	3/2 Н.О.	0.9	0.23	0÷10	2
W000-403-*2*	3/2 Н.О.	1.5	0.39	0÷5	2
W000-605-*2*	3/2 Н.О.	0.9	0.23	0÷10	2
W000-603-*2*	3/2 Н.О.	1.5	0.39	0÷5	2

### 3/2 лин./поз., Н.З., кабель 300 мм



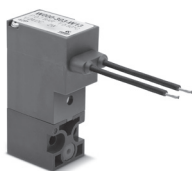
В комплекте:  
1х Уплотнение  
2х Винты М3х20 (для металла - стандартное исполнение)  
или  
2х Винты Ø3х23 (для пластика - исполнение P)



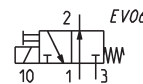
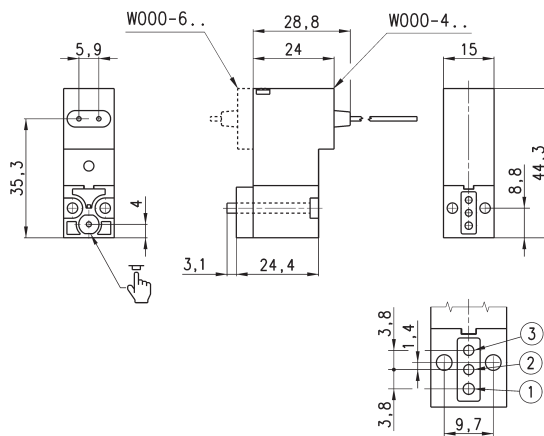
\* добавить:  
- МАТЕРИАЛЫ  
- НАПРЯЖЕНИЕ  
(см. КОДИРОВКУ)

Мод.	Функция	Условный проход (мм)	kv (л/мин)	Мин. ÷ макс. давление (бар)	Потребляемая мощность (W)
W000-301-*13*	3/2 Н.З.	0.8	0.21	0÷10	1
W000-305-*1*	3/2 Н.З.	1.1	0.39	0÷10	2
W000-303-*1*	3/2 Н.З.	1.5	0.54	0÷7	2
W000-306-*1*	3/2 Н.З.	1.5	0.39	0÷3	2
W000-501-*13	3/2 Н.З.	0.8	0.21	0÷10	1
W000-505-*1*	3/2 Н.З.	1.1	0.39	0÷10	2
W000-503-*1*	3/2 Н.З.	1.5	0.54	0÷7	2
W000-506-*1*	3/2 Н.З.	1.5	0.39	0÷3	2
W000-303-W12	3/2 Н.З.	1.5	0.54	1.5	2
W000-305-W12	3/2 Н.З.	1.1	0.39	0÷10	2

### 3/2 лин./поз., Н.О., кабель 300 мм



В комплекте:  
 1х Плита для Н.О. версии  
 (каналы 1 и 3 инвертированы)  
 2х Уплотнения  
 2х Винты М3х25 (для металла -  
 стандартное исполнение)



\* добавить:  
 - МАТЕРИАЛЫ  
 - НАПРЯЖЕНИЕ  
 (см. КОДИРОВКУ)

Мод.	Функция	Условный проход (мм)	kv (л/мин)	Мин. ÷ макс. давление (бар)	Потребляемая мощность (W)
W000-405-*1*	3/2 Н.О.	0.9	0.23	0÷10	2
W000-403-*1*	3/2 Н.О.	1.5	0.39	0÷5	2
W000-605-*1*	3/2 Н.О.	0.9	0.23	0÷10	2
W000-603-*1*	3/2 Н.О.	1.5	0.39	0÷5	2

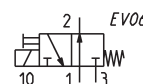
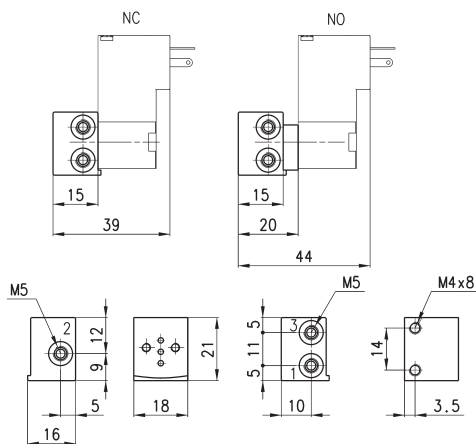
### Одиночная монтажная плата для 3/2 лин./поз. распределителей (размер 15 мм)



Подходит для Серии P - PL - PN - W структуры 3/2.

Использовать распределитель с винтами для крепежа на металлической поверхности (см. КОДИРОВКУ)

Материал: анодированный алюминий  
 Подключение: резьба М5

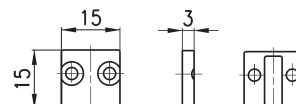


Мод.
P001-02

### Заглушка



В комплекте:  
 1х Заглушка  
 1х Уплотнение  
 2х Винты



Мод.
P000-TP

1 = 90° adjustable connector