

# Технические характеристики продукта

Спецификации



## КОНТРОЛЛЕР M251 2 ETHERNET ПОРТА, ЧАСЫ

TM251MESE

### Основные характеристики

|                                  |                       |
|----------------------------------|-----------------------|
| Серия                            | Modicon M251          |
| Тип Продукта                     | Логический контроллер |
| [Us] Номинальное Напряжение Сети | 24 В постоянный ток   |

### Дополнительные характеристики

|                                      |   |
|--------------------------------------|---|
| Модуль Количества Вх/Вых. Расширения | 7 (местный вх/вых. архитектура)<br>14 (удаленный вх/вых. архитектура)   |
| Пределы Напряжения Питания           | 20,4...28,8 вольт   |
| Максимальный Пусковой Ток            | 50 А  |
| Потребляемая Мощность, Вт            | 32,6...40,4 W (с модулем максимального количества вх/вых.)  |
| Размер Памяти                        | 64 Мбайт для системная память RAM   |
| Резервируемые Данные                 | 128 МВ встроенная флэш-память для резервное хранение данных программ  |
| Оборудование Для Хранения Данных     | <= 16 GB SD-карта (опциональный)  |
| Тип Батарей                          | BR2032 неперезаряжаемый литий, срок службы батарей: 4 year(s)   |
| Срок Резервного Хранения Данных      | 2 года в 25 °C  |
| Время Исполнения Для 1 Инструкции    | 0,3 ms для событийные и периодические задания<br>0,7 ms для другая инструкция   |
| Структура Приложения                 | 4 циклических ведущих задания<br>8 заданий по событиям<br>3 циклических ведущих задания + 1 авторотир задание<br>8 внешних заданий по событиям  |
| Часы Реального Времени               | C   |
| Погрешность Хода Часов               | <= 60 с/месяц в 25 °C   |
| Тип Встроенных Клемм                 | USB порт с mini B USB 2.0 разъем<br>Последов. канал без развязки последов. с RJ45 разъем и RS232/RS485<br>Двойной порт Ethernet 1 с RJ45 разъем<br>Ethernet порт Ethernet 2 с RJ45 разъем                 |
| Питание                              | (последов.)питание последовательного канала: 5 В, <200 мА   |
| Скорость Передачи                    | 1,2...1150,2 Кбит/с (115,2 Кбит/с по умолчанию) для шины длиной 15 м для RS485<br>1,2...1150,2 Кбит/с (115,2 Кбит/с по умолчанию) для шины длиной 3 м для RS232<br>480 Мбит/с для шины длиной 3 м для USB |
| Протокол Порта Обмена Данными        | USB порт: USB протокол - SoMachine-Network<br>Последов. канал без развязки: Modbus протокол ведущий/ведомый - RTU/ASCII или SoMachine-Network   |
| Порт Ethernet                        | Ethernet 1 маркировка 10BASE-T/100BASE-TX - 2 порт медный кабель<br>Ethernet 2 маркировка 10BASE-T/100BASE-TX - 1 порт медный кабель  |

|                                 |  |
|---------------------------------|--|
| Веб-Службы                      | Web-сервер   |
| Служба Обмена Данными           | Скачивание<br>IEC VAR доступ<br>Modbus TCP client<br>Сервер Modbus TCP<br>Modbus TCP ведомое устройство<br>Мониторинг<br>NGVL<br>Программирование<br>Обновление прошивки<br>SMS нововведения<br>DHCP клиент (Eth1)<br>DHCP сервер (Eth2)<br>Оригинал Ethernet/IP (Eth2)<br>Движок Ethernet/IP (Eth1, Eth2)<br>Сканнер Ethernet/IP (Eth2)<br>Сканер Входов/выходов Modbus TCP и отправка сообщений (Eth2)<br>FDR<br>FTP клиент/сервер<br>SNMP client/сервер<br>SQL client<br>Send and receive email from the controller based on TCP/UDP library<br>Web server (WebVisu & XWeb system)<br>Сервер OPC UA<br>DNS клиент |
| Макс. Количество Соединений     | 8 сервер Modbus<br>8 Modbus client<br>16 Ethernet/IP движок<br>4 Сервер FTP<br>10 Web-сервер<br>8 Протокол SoMachine   |
| Кол-Во Ведомых                  | 16 Ethernet/IP:<br>64 Modbus TCP:  |
| Время Цикла                     | 10 ms 16 Ethernet/IP<br>64 ms 64 Modbus TCP  |
| Локальная Индикация             | PWR: 1 светодиод (зеленый)<br>RUN: 1 светодиод (зеленый)<br>Ошибка модуля (ERR): 1 светодиод (красный)<br>Ошибка вх/вых. (вх/вых.): 1 светодиод (красный)<br>Доступ SD карты (SD): 1 светодиод (зеленый)<br>BAT: 1 светодиод (красный)<br>SL: 1 светодиод (зеленый)<br>Неисправность шины TM4 (TM4): 1 светодиод (красный)<br>Активный порт (ETH1): 1 светодиод (зеленый)<br>Активный порт (ETH2): 1 светодиод (зеленый)   |
| Электрическое Соединение        | съемный клеммный блок с винтовыми зажимами блок питания (шаг 5.08 мм)  |
| Изоляция                        | Неизолирован. между питание и внутренней логикой<br>Между питанием и землей в 500 мВ Переменный ток  |
| Маркировка                      | CE   |
| Выдерживаемая Импульсная Помеха | 1 кВ экранированный кабель Общий режим в соответствии с МЭК 61000-4-5<br>1 кВ линии питания Общий режим в соответствии с МЭК 61000-4-5<br>0,5 кВ линии питания Дифференциальн. режим в соответствии с МЭК 61000-4-5  |
| Монтажная Опора                 | Top hat type TH35-15 рейка в соответствии с IEC 60715<br>Top hat type TH35-7.5 рейка в соответствии с IEC 60715<br>на плате или на панели с помощью монтажного комплекта   |
| Высота                          | 90 mm  |
| Глубина                         | 95 mm  |
| Ширина                          | 54 mm  |
| Вес Нетто                       | 0,22 kg  |

## Условия эксплуатации

|   |   |
|---|---|
| Стандарты                                 | ANSI/ISA 12-12-01<br>CSA C22,2 No 142<br>CSA C22.2 № 213<br>IEC 61131-2:2007<br>Морская спецификация (LR, ABS, DNV, GL)<br>UL 508   |
| Сертификаты                               | cULus<br>CE<br>UKCA<br>DNV-GL<br>ABS<br>LR  |
| Стойкость К Электростатическому Разряду   | 8 кВ в воздухе в соответствии с МЭК 61000-4-2<br>4 кВ при контакте в соответствии с МЭК 61000-4-2   |
| Стойкость К Электромагнитным Полям        | 10 В/м 80 МГц...1 ГГц в соответствии с МЭК 61000-4-3<br>3 В/м 1.4 ГГц...2 ГГц в соответствии с МЭК 61000-4-3<br>1 В/м 2 ГГц...3 ГГц в соответствии с МЭК 61000-4-3  |
| Стойкость К Коммутационным Помехам        | 2 кВ в соответствии с МЭК 61000-4-4 (линии питания)<br>1 кВ в соответствии с МЭК 61000-4-4 (Ethernet)<br>1 кВ в соответствии с МЭК 61000-4-4 (последовательный канал)   |
| Стойкость К Наведенным Помехам            | 10 мВ 0,15...80 МГц в соответствии с МЭК 61000-4-6<br>3 мВ 0.1...80 МГц в соответствии с Морская спецификация (LR, ABS, DNV, GL)<br>10 мВ частота (2, 3, 4, 6.2, 8.2, 12.6, 16.5, 18.8, 22, 25 МГц) в соответствии с Морская спецификация (LR, ABS, DNV, GL)  |
| Электромагнитное Излучение                | Кондуктивное излучение - контрольный уровень: 120...69 дВрВ/м КП (линии питания) в 10...150 км <sup>2</sup> в соответствии с IEC 55011<br>Кондуктивное излучение - контрольный уровень: 63 дБмкВ/м КП (линии питания) в 1,5...30 м в соответствии с IEC 55011<br>Излучение - контрольный уровень: 40 дБмкВ/м КП Класс А (10 м) в 30...230 м в соответствии с IEC 55011<br>Кондуктивное излучение - контрольный уровень: 79...63 дБмкВ/м КП (линии питания) в 150...1500 км <sup>2</sup> в соответствии с IEC 55011<br>Излучение - контрольный уровень: 47 дБмкВ/м КП Класс А (10 м) в 230...1000 м в соответствии с IEC 55011 |
| Стойкость К Кратковременным Исчезновениям | 10 ms   |
| Рабочая Температура Окружающей Среды      | -10...35 °C (вертикальная установка)<br>-10...55 °C (горизонтальная установка)  |
| Температура Окружающей Среды При Хранении | -25...70 °C   |
| Относительная Влажность                   | 10...95 %, без образования конденсата (в действии)<br>10...95 %, без образования конденсата (при хранении)  |
| Степень Защиты Ip                         | IP20 с защитной крышкой на месте  |
| Степень Загрязнения                       | 2   |
| Высота Над Уровнем Моря                   | 0...2000 м  |
| Высота Хранения                           | 0...3000 м  |
| Виброустойчивость                         | 3,5 мм в 5...8,4 дюйм в симметричная рейка<br>3 gn в 8,4...150 дюйм в симметричная рейка<br>3,5 мм в 5...8,4 дюйм в панельный монтаж<br>3 gn в 8,4...150 дюйм в панельный монтаж  |
| Ударопрочность                            | 15 gn для 11 ms   |

## Тип упаковки

|                              |           |
|------------------------------|-----------|
| Unit Type Of Package 1       | PCE       |
| Number Of Units In Package 1 | 1         |
| Package 1 Height             | 10,511 cm |
| Package 1 Width              | 11,725 cm |
| Package 1 Length             | 17,063 cm |

|                                     |          |
|-------------------------------------|----------|
| <b>Package 1 Weight</b>             | 371,0 g  |
| <b>Unit Type Of Package 2</b>       | S03      |
| <b>Number Of Units In Package 2</b> | 10       |
| <b>Package 2 Height</b>             | 30 cm    |
| <b>Package 2 Width</b>              | 30 cm    |
| <b>Package 2 Length</b>             | 40 cm    |
| <b>Package 2 Weight</b>             | 4,651 kg |
| <b>Unit Type Of Package 3</b>       | P06      |
| <b>Number Of Units In Package 3</b> | 80       |
| <b>Package 3 Height</b>             | 75,0 cm  |
| <b>Package 3 Width</b>              | 40,0 cm  |
| <b>Package 3 Length</b>             | 80,0 cm  |
| <b>Package 3 Weight</b>             | 48 kg    |

## Устойчивое развитие

Знак **Green Premium™** - это обязательство компании Schneider Electric поставлять продукцию с лучшими в своем классе характеристиками по характеристикам окружающей среды. Green Premium обещает соответствие новейшим нормативным требованиям, прозрачность воздействия на окружающую среду, а также безопасность продукции с низким уровнем выбросов CO<sub>2</sub>.

Руководство по оценке устойчивости продукта - это информационная статья, в которой разъясняются глобальные стандарты экомаркировки и способы интерпретации экологических деклараций.

[Подробнее о Green Premium >](#)

[Руководство по оценке устойчивости продукта >](#)



Прозрачность RoHS/REACH

### Показатель состояния

Не Содержит Ртутя

Информация Об Исключениях По Регламенту Rohs [Да](#)

Не Содержит Пвх

### Сертификация и стандарты

Регламент **Reach**

[Декларация REACH](#)

Директива **Ec Rohs**

Соответствует по умолчанию (продукт вне сферы действия EC RoHS)

Регламент **Rohs** Китая

[Декларация RoHS Китая](#)

Экологическая Отчетность

[Экологический профиль продукта](#)

**Weee**

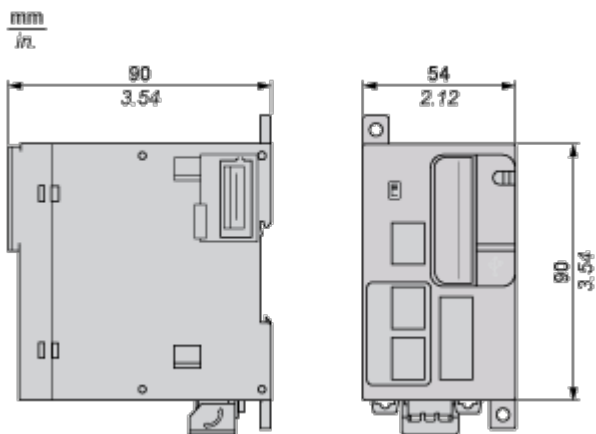
На территории Европейского Союза продукт подлежит обязательной утилизации согласно правилам и не должен попадать в мусорные контейнеры.

Профиль Кругооборота

[Информация о конце срока службы](#)

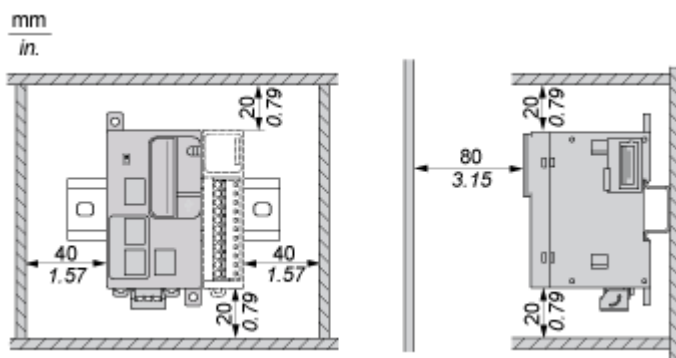
Dimensions

---



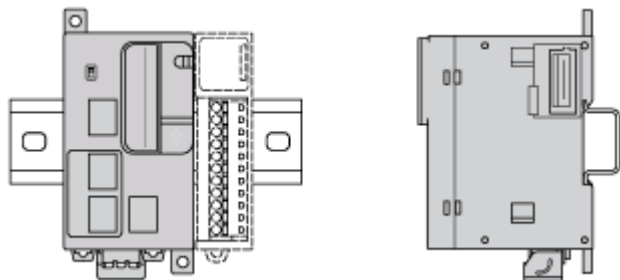
Clearance

---



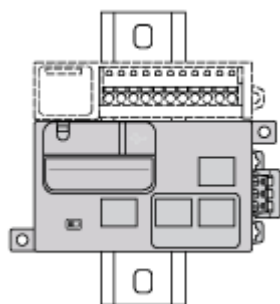
**Mounting Position**

---



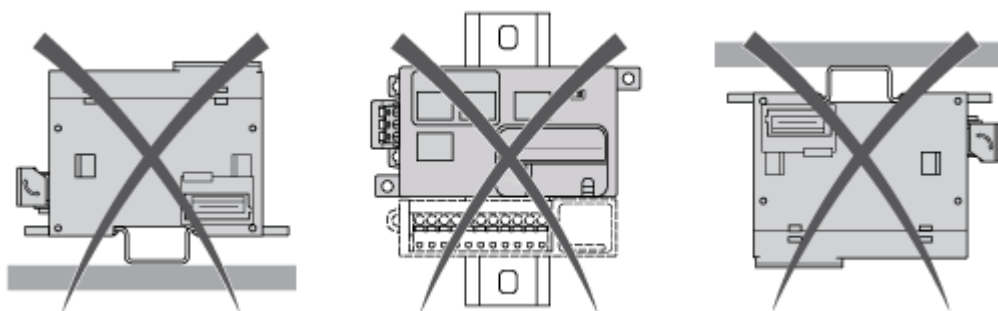
NOTE: Keep adequate spacing for proper ventilation and to maintain an ambient temperature between -10°C (14°F) and 55°C (131°F).

**Acceptable Mounting**



NOTE: Expansion modules must be mounted above the controller.

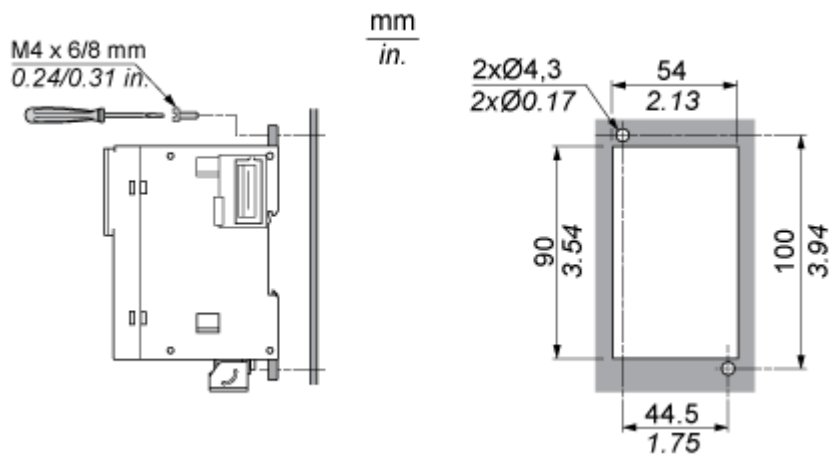
**Incorrect Mounting**





Direct Mounting on a Panel Surface

---



## USB Connection to a PC

---



Ethernet Connection to a PC

---

