

Распределители с электромагнитным управлением MN1H-MS из латуни **FESTO**



- Присоединительная резьба G $\frac{1}{4}$ до G $1\frac{1}{2}$
- Расходы 2.000 до 30.500 л/мин.
- Варианты с регулируемым демпфированием закрытия

Распределители с электромагнитным управлением MN1H-MS из латуни **FESTO**

Основные особенности

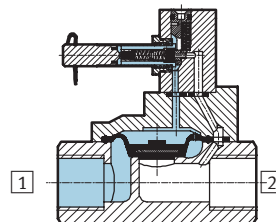


Функция

При подаче сигнала на катушку клапан открывается.

Распределитель MN1H-2-1¹/₂-MS имеет регулируемое демпфирование закрытия.

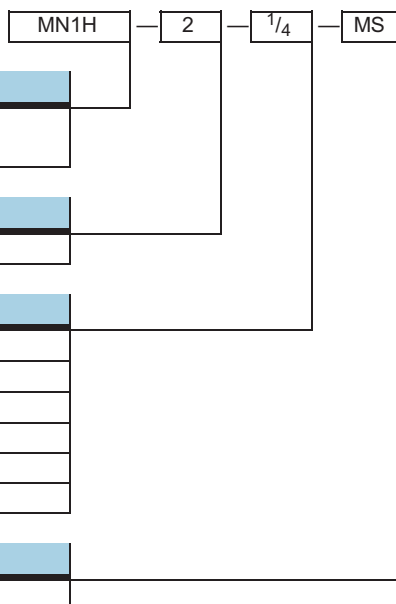
- 1 Подвод воздуха
- 2 Рабочий или выходной канал



- Примечание

При подключении давления мембрана кратковременно приподнимается.

Система обозначения



Тип	
MN1H	Одностороннее пилотное управление, для N1 катушки

Функция распределителя	
2	2/2-распределитель

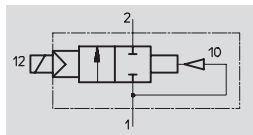
Присоединительная резьба	
1/4	G ¹ / ₄
3/8	G ³ / ₈
1/2	G ¹ / ₂
3/4	G ³ / ₄
1	G1
1 ¹ / ₂	G1 ¹ / ₂

Материал корпуса	
MS	Латунь

Распределители с электромагнитным управлением MN1H-MS из латуни **FESTO**

Технические данные

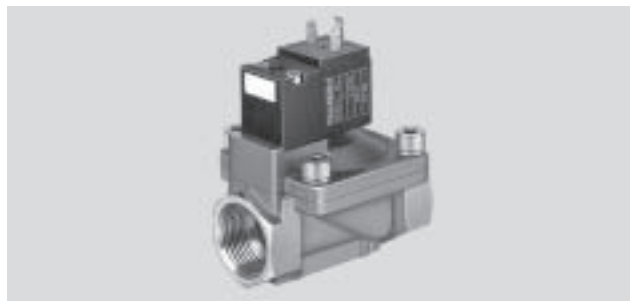
Функция



- - Расход
2.000 ... 30.500 л/мин.

- - Напряжение

24 В DC
110, 230 В AC



Основные характеристики		G ^{1/4}	G ^{3/8}	G ^{1/2}	G ^{3/4}	G1	G1 ^{1/2}
Присоединительная резьба		G ^{1/4}	G ^{3/8}	G ^{1/2}	G ^{3/4}	G1	G1 ^{1/2}
Функция распределителя		2/2-распределитель, одностороннее управление					
Конструкция		Клапанного типа					
Принцип уплотнения		Мягкий					
Способ управления		Электрическое					
Способ возврата		Воздушная пружина					
Тип управления		Пилотное					
Направление потока		Нереверсивное					
Функция выхлопа		Без регулировки расхода					
Ручное дублирование		Со сбросом, фиксация с помощью ключа					
Тип монтажа		В трубопроводе или через отверстия					
Положение монтажа		Любое					
Номинальный размер	[мм]	13	13	13	20	25	40
Стандартный номинальный расход	[л/мин.]	2,000	2,900	3,100	10,000	11,500	30,500
Вес продукта	[г]	450	450	400	1,100	1,000	2,600
Материалы	Корпус	Латунь					
	Мембрана	Нитриловая резина					
Макс. момент затяжки ¹⁾	[Нм]	35	60	105	200	380	850

1) Каналы 1 и 2

Условия рабочей и окружающей среды	
Рабочая среда	Фильтрованный сжатый воздух, с маслом или без масла
Рабочее давление	[бар] 0.5 ... 10
Окружающая температура	[°C] -10 ... +60
Температура среды	[°C] -10 ... +60

Время срабатывания		
Присоединительная резьба	Вкл.	Выкл.
G ^{1/4}	30	100
G ^{3/8}	30	100
G ^{1/2}	30	100
G ^{3/4}	120	180
G1	120	180
G1 ^{1/2}	230 ... 440	300 ... 1,000

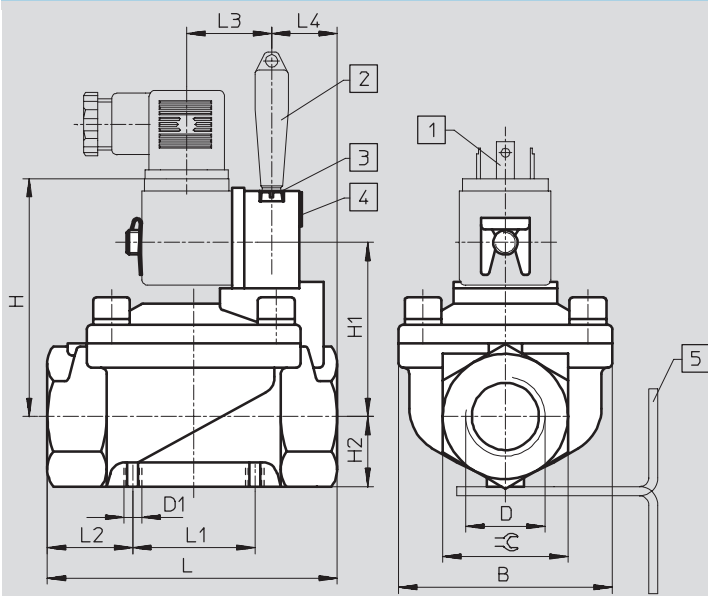
Электрические характеристики			
N1 катушка			
Электрическое присоединение		Разъем, прямоугольный по EN 175301-803, тип A	
Рабочее напряжение	Напряжение пост. тока	[В DC]	24
	Напряжение перем. тока	[В AC]	110/230 (50 ... 60 Гц)
Характеристики катушки	Напряжение пост. тока	[Вт]	2.5
	Напряжение перем. тока	[ВА]	Переключение: 5 Удержание: 3,7
Класс защиты по EN 60 529		IP65 (со штекерной розеткой)	

Распределители с электромагнитным управлением MN1H-MS из латуни **FESTO**

Технические данные

Размеры

Загрузка CAD данных → www.festo.com/en/engineering



- 1 Подвод проводов как по EN 175301-803, тип А (катушки MSN1G и MSN1W → 2 / 7.1-0; розетки MSSD-C → 2/7.2-1)
- 2 Ключ ручного дублирования, фиксирующий → 2 / 7.6-1
- 3 Ручное дублирование, без фиксации
- 4 Место для таблички IBS-9x20 → 2 / 7.7-0
- 5 Монтажная скоба HRM...

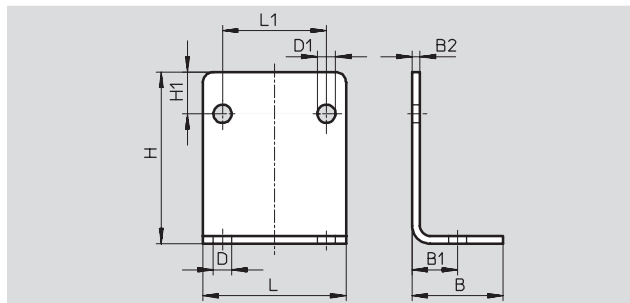
Присоединительная резьба D	B	D1	H	H1	H2	L	L1	L2	L3	L4	
G ¹ / ₄	48	M4	67	46	15	67	25	21	26.5	20	27
G ³ / ₈	48	M4	67	46	15	67	25	21	26.5	20	27
G ¹ / ₂	48	M4	67	46	15	67	25	21	26.5	20	27
G ³ / ₄	70	M6	78	57	23	95	40	27.5	26.5	21.5	41
G1	70	M6	78	57	23	95	40	27.5	26.5	21.5	41
G ¹ / ₂	96	M6	91.5	70.5	31.5	140	59.5	38.3	26.5	30	58

Данные для заказа

Условное обозначение	Присоединительная резьба	Номер заказа	Тип
	G ¹ / ₄	161 725	MN1H-2- ¹ / ₄ -MS
	G ³ / ₈	161 727	MN1H-2- ³ / ₈ -MS
	G ¹ / ₂	161 728	MN1H-2- ¹ / ₂ -MS
	G ³ / ₄	161 731	MN1H-2- ³ / ₄ -MS
	G1	161 732	MN1H-2-1-MS
	G ¹ / ₂	161 734	MN1H-2-1 ¹ / ₂ -MS

Монтажная скоба HRM

Материал:
Гальванизированная сталь

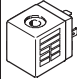
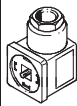
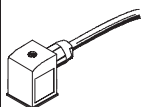
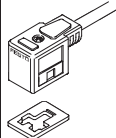


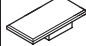



Размеры и данные для заказа

Для распределителя с резьбой	B	B1	B2	D	D1	H	H1	L	L1	Вес [г]	Номер заказа	Тип
G ¹ / ₄ ... G ¹ / ₂	25	12,5	2	6	5	37	10	40	25	39	9 769	HRM-1
G ³ / ₄ ... G1	35	17,5	3	7	7	66	16	55	40	130	9 770	HRM-2
G ¹ / ₂	47	23,5	3	9	7	87	23	75	59,5	246	9 771	HRM-3

Распределители с электромагнитным управлением MN1H-MS, из латуни **FESTO**

Принадлежности

Данные для заказа – Электромагнитные катушки				Технические данные → 2 / 7.1-0	
	Напряжение	Номер заказа	Тип		
	24 В DC	123 060	MSN1G-24DC-OD		
	110 В AC, 50 ... 60 Гц	123 061	MSN1W-110AC-OD		
	230 В AC, 50 ... 60 Гц	123 062	MSN1W-230AC-OD		
Данные для заказа - Штекерные розетки, розетки с кабелем					
	Напряжение	Длина кабеля [м]	Светодиоды для отображения состояния	Номер заказа	Тип
Розетка без кабеля				Технические данные → 2 / 7.2-1	
	–	–	–	34 583	MSSD-C
Розетка без кабеля с принципом замещения изоляции				Технические данные → 2 / 7.2-1	
	–	–	–	192 748	MSSD-C-S-M16
Розетка с кабелем				Технические данные → 2 / 7.3-0	
	24 В DC	2,5	■	30 931	KMC-1-24DC-2,5-LED
	24 В DC	5	■	30 933	KMC-1-24DC-5-LED
	24 В DC	10	■	193 459	KMC-1-24DC-10-LED
	До 230 В	2,5	–	30 932	KMC-1-230AC-2,5
	До 230 В	5	–	30 934	KMC-1-230AC-5
Данные для заказа – Светящееся уплотнение				Технические данные → 2 / 7.4-1	
	Напряжение	Номер заказа	Тип		
	12 ... 24 В DC	19 145	MC-LD-12-24DC		
	230 В DC/V AC	19 146	MC-LD-230AC		
Данные для заказа – Общие принадлежности					
		Номер заказа	Тип		
Ключ ручного дублирования					
	Для N1 катушек	157 651	AHB-MD/MF/MV		
Таблички					
	Состав поставки 20 штук в рамке	18 182	IBS-9x20		

 Базовая программа

Распределители, оптимизированные по применению
Отсечные клапаны

3.6