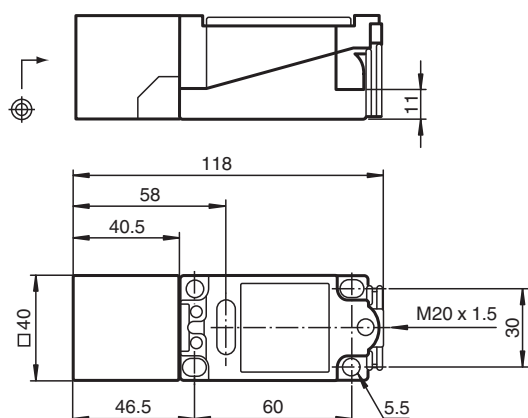


Датчик индуктивный NJ6S1+U1+N1

- 6 мм, монтаж заподлицо, Ст.37
- Может эксплуатироваться при условиях до SIL3 согласно нормам IEC61508
- Не ферромагнитные объекты



Размеры



Технические данные

Общие данные		
Функция переключателя		Нормально открытый (н.о.)
Вид выхода		NAMUR с защитной функцией
Интервал переключений	s_n	6 мм
Монтаж		монтаж заподлицо
Гарантированный интервал переключений	s_a	0 ... 4,86 мм
Коэффициент восстановления r_{DI}		1
Коэффициент восстановления r_{CU}		1
Коэффициент восстановления $r_{1.4301}$		0
Тип выхода		2-проводной
Параметры		
Номинальное напряжение	U_o	8,2 V (R_i ca. 1 к&м;)
Частота переключений	f	0 ... 100 Hz
Потребляемый ток		
Испытательная пластинка не обнаружена		≤ 1 mA
Испытательная пластинка обнаружена		≥ 3 mA

Дата публикации: 2020-05-04, Дата издания: 2020-05-04 : 106661_rus.pdf

См. "Общие сведения об информации о продукции Pepperl+Fuchs".

Pepperl+Fuchs Group
www.pepperl-fuchs.com

США: +1 330 486 0001
fa-info@us.pepperl-fuchs.com

Германия: +49 621 776 1111
fa-info@de.pepperl-fuchs.com

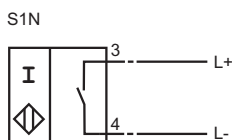
Сингапур: +65 6779 9091
fa-info@sg.pepperl-fuchs.com

PF PEPPERL+FUCHS


Технические данные

Параметры функциональной безопасности	
Класс эксплуатационной пригодности и безопасности (КЭПБ)	SIL 3
MTTF _d	9191 a
Срок использования (Т _м)	20 a
Степень диагностического покрытия (DC)	0 %
Соответствие стандартам и директивам	
Соответствие стандартам	
NAMUR	EN 60947-5-6:2000 IEC 60947-5-6:1999
Стандарты	EN 60947-5-2:2007 EN 60947-5-2/A1:2012 IEC 60947-5-2:2007 IEC 60947-5-2 AMD 1:2012
Лицензии и сертификаты	
Разрешение по ВЧ	
Чертеж схемы управления	116-0165
Разрешение по нормам UL	cULus Listed, General Purpose
Ordinary Location	E87056
Опасная зона	E501628
Чертеж схемы управления	116-0454
Разрешение CSA	cCSAus Listed, General Purpose
Разрешение CCC	Для устройств с максимальным рабочим напряжением ≤36 В не требуется допуск, поэтому для них не предусмотрен идентификатор CCC.
Окружающие условия	
Температура окружающей среды	-25 ... 100 °C (-13 ... 212 °F)
Механические данные	
Тип подключения	Резьбовые клеммы
Информация о подключении	На одно клеммное соединение может устанавливаться не более двух проводников с одинаковым сечением! момент затяжки 1,2 Нм + 10%
Поперечное сечение проводника	до 2,5 мм ²
Минимальное поперечное сечение	без обжимной концевой втулки 0,5 мм ² , с концевыми муфтами жил 0,34 мм ²
Максимальное поперечное сечение	без обжимной концевой втулки 2,5 мм ² , с концевыми муфтами жил 1,5 мм ²
Материал корпуса	ПБТ
Торцевая поверхность	ПБТ
Тип защиты	IP68
Примечание	Только для цветных металлов
Общие сведения	
Эксплуатация во взрывоопасных зонах	см. Руководство по эксплуатации



Разъем



Принадлежности

	MHW 01
-------------------------------------------------------------------------------------	--------

Принадлежности

	<p>MN 04-2681F</p>
	<p>MN 04-2057B</p>

Дата публикации: 2020-05-04. Дата издания: 2020-05-04 : 106661_rus.pdf

См. "Общие сведения об информации о продукции Pepperl+Fuchs".

Pepperl+Fuchs Group
www.pepperl-fuchs.com

США: +1 330 486 0001
fa-info@us.pepperl-fuchs.com

Германия: +49 621 776 1111
fa-info@de.pepperl-fuchs.com

Сингапур: +65 6779 9091
fa-info@sg.pepperl-fuchs.com

Применение

**Опасно!**

В системах обеспечения безопасности датчик должен использоваться с сертифицированным надежным интерфейсом от Pepperl+Fuchs, например, KFD2-SH-EX1.

Документ "Оценка функциональной безопасности exida" на сайте www.pepperl-fuchs.com является неотъемлемой частью документации данного продукта.